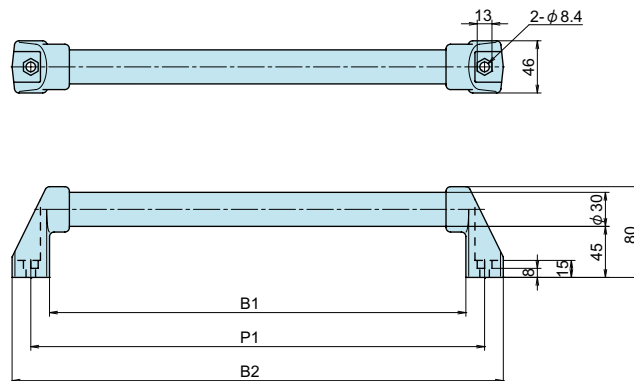


H-200

パイプ取手
DRAWER PULLS



製品概要

材質	ポリアミド (PA6 GF30)+ 樹脂コーティングスチールパイプ
仕上げ	黒色
使用例	・ 一般機器、設備
製品特徴	・ 普及型取手です。
補足説明	・ 取付ネジは付属していません。別途ご用意下さい。 ・ 推奨ネジ：M8 六角ボルト

品番	品名	コードナンバー	製品自重	在庫状況
H-200-1	パイプ取手 P=800	1042002601	695g	準在庫
H-200-2	パイプ取手 P=600	1042002602	546g	準在庫
H-200-3	パイプ取手 P=400	1042002603	404g	準在庫

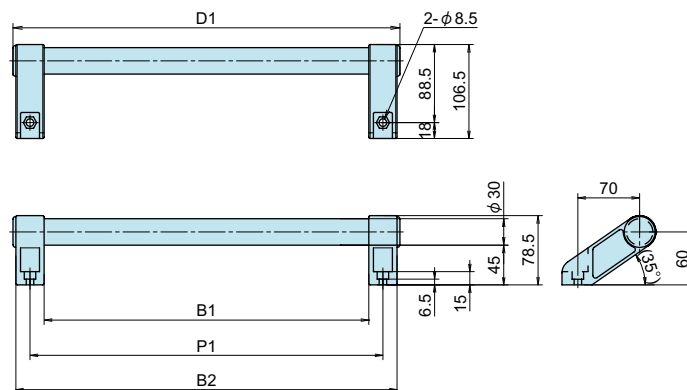
寸法表 (品番)	B1	B2	P1
H-200-1	767	833	800
H-200-2	567	633	600
H-200-3	367	433	400

H-208

パイプ取手
DRAWER PULLS



傾斜の付いたパイプ取手



製品概要

材質	ポリアミド (PA6 GF30)+ 樹脂コーティングスチールパイプ
仕上げ	黒色
使用例	・ 一般機器、設備
製品特徴	・ 傾斜の付いた普及型取手です。
補足説明	・ 取付ネジは付属していません。別途ご用意下さい。 ・ 推奨ネジ：M8 六角ボルト

品番	品名	コードナンバー	製品自重	在庫状況
H-208-1	パイプ取手 P=800	1042082501	691g	受注生産(100個~)
H-208-2	パイプ取手 P=600	1042082502	543g	受注生産(100個~)
H-208-3	パイプ取手 P=400	1042082503	404g	受注生産(100個~)

寸法表 (品番)	B1	B2	D1	P1
H-208-1	768	832	838	800
H-208-2	568	632	638	600
H-208-3	368	432	438	400

取手
PCH-PH
ツマミ
脱着ビス
B
平面取手・揚蓋
取手・落下取手
H
カバン用取手
PP
回転取手
引手
L
丸ボス
PG
アイボルト
アイナット
脚金具
PC
タラップ
PT
カードホルダー
窓枠
PF-PA
アース端子
ベアリング