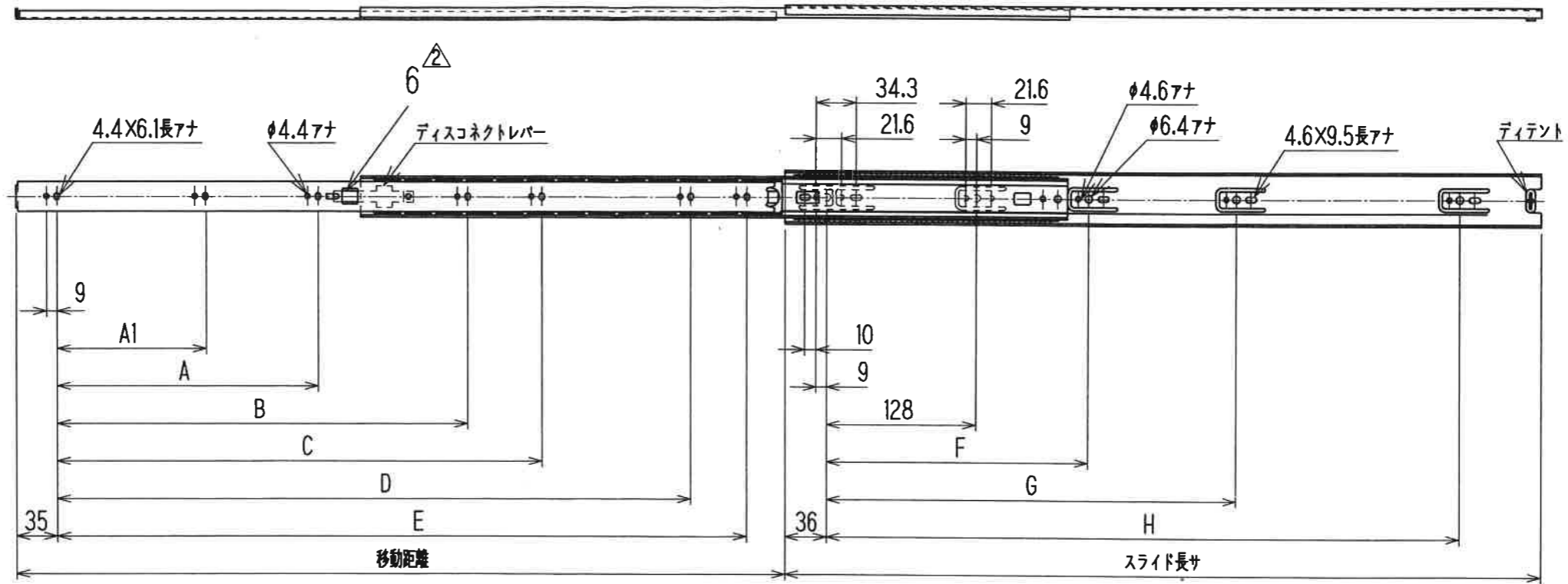
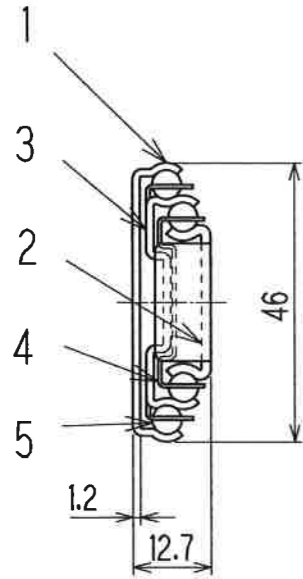


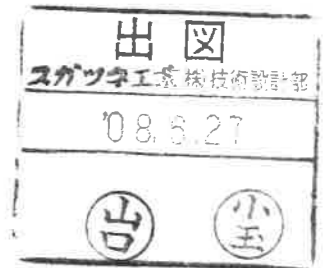
記号	日付	担当	改訂理由
△	H12.12.11	石川/桜井	材質記号表記変更
△	H19.7.12	鈴木	部品照合追記、注記変更

照号	品名	材料	1組分数	図面番号	重量	記事
1	アウターレール	△SPCC				光沢クロメート処理
2	インナーレール	△SPCC				光沢クロメート処理
3	中間レール	△SPCC				光沢クロメート処理
4	リテーナー	△SPCC				光沢クロメート処理
5	スチールボール	鋼				-
△6	ディスコネクトレバー	PA				黒色



コードNo.	スライド長さ	移動距離	A1	A	B	C	D	E	F	G	H	定格荷重(kg/ペア)
4632L-10	250	254	-	-	-	-	-	192	-	-	-	53
4632L-12	300	305	-	-	-	-	-	242	224	-	-	52
4632L-14	350	356	128	-	-	-	-	292	224	-	-	49
4632L-16	400	406	128	-	-	-	-	342	224	320	-	47
4632L-18	450	457	128	-	320	-	-	392	224	352	-	45
4632L-20	500	508	128	-	352	-	-	442	224	416	-	42
4632L-22	550	559	128	-	-	416	-	492	224	352	448	40
4632L-24	600	610	128	224	-	416	-	542	224	352	480	38
4632L-26	650	660	128	224	-	416	544	592	224	352	544	35
4632L-28	700	711	128	224	-	448	544	642	224	352	544	33

- ・取付時、インナーアウターハネ一。
- ・左右スライドハ共通。
- △使用ねじは、M4或いは呼び4のバインド又は、トラスねじ又は、ナベ小ねじ。



尺度 / ( / )		Top			
作図 H12年6月14日		総組立図	組立図 - 照号	1台分数	1台分重量
部品表番号		承認	桜井	名称 4632L型 スライドレール	
SUGATSUNE		設計		図面番号 LD760040 △	
		製図	土屋		

照号	品名	材料	1組分数	図面番号	重量	記事
----	----	----	------	------	----	----