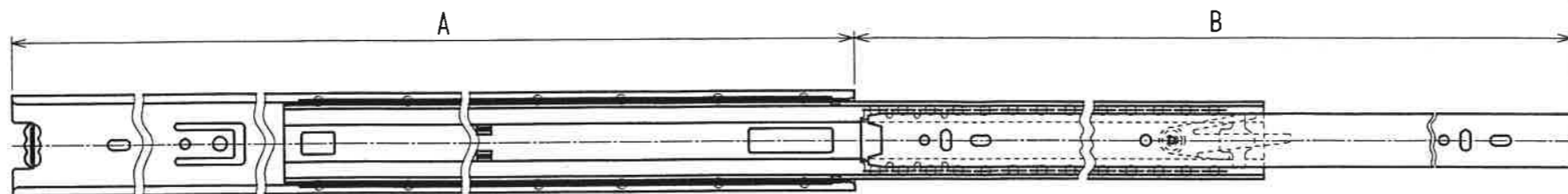
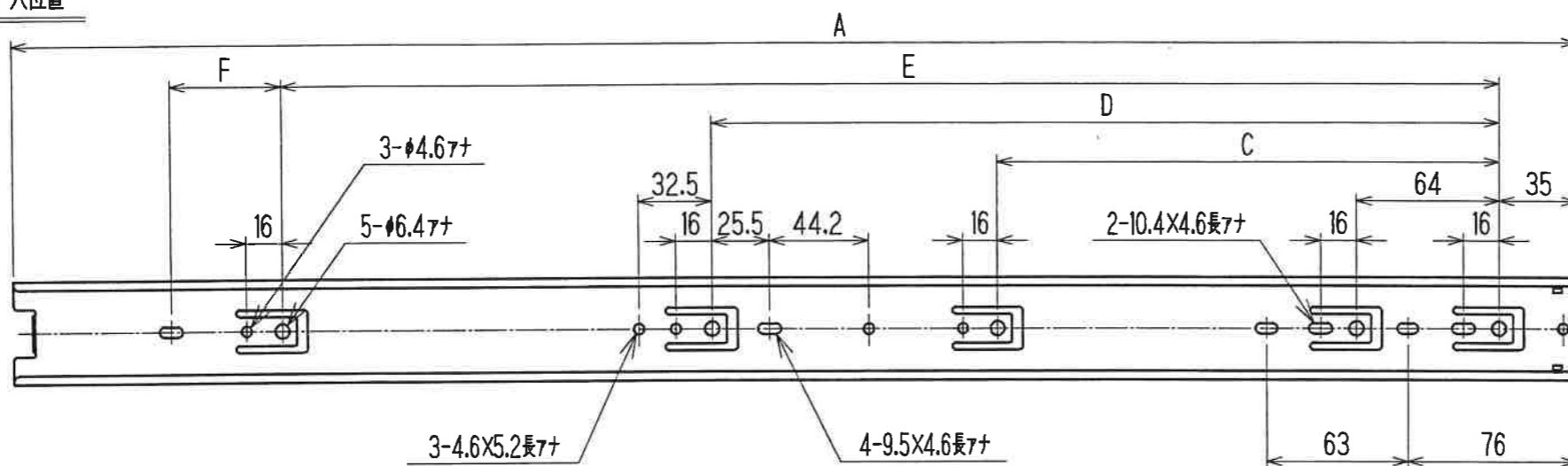


記号	日付	担当	改訂理由
△			

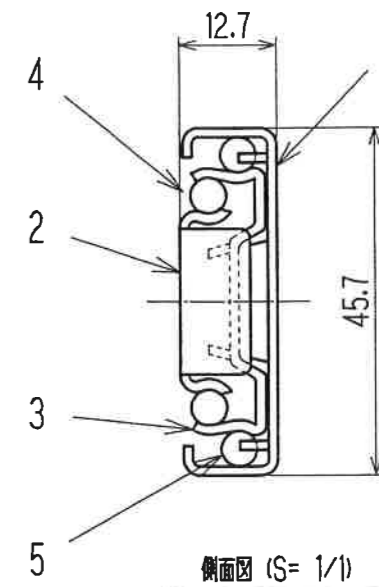
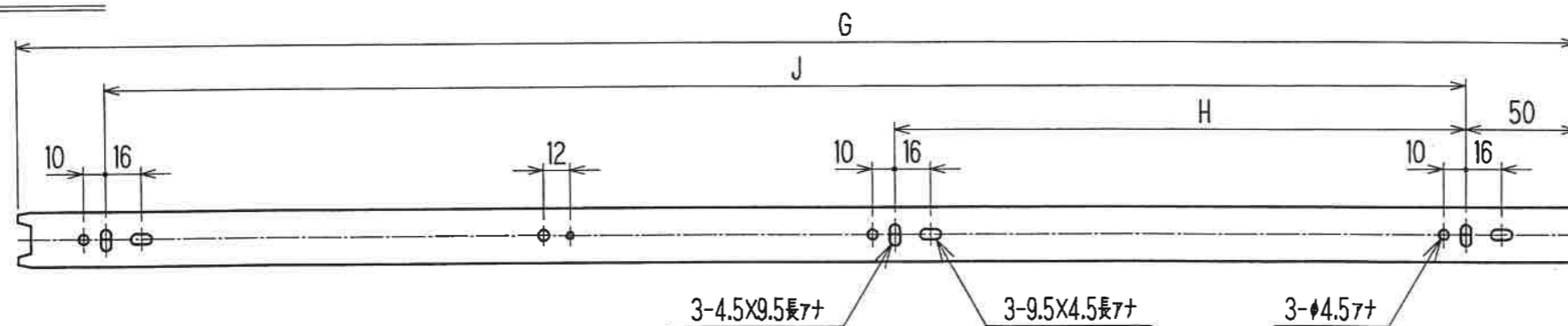
照号	品名	材料	1組分数	図面番号	重量	記 事
1	アウターレール	鋼		△		仕上:光沢クロメート処理
2	インナーレール	鋼		△		仕上:光沢クロメート処理
3	中間レール	鋼		△		仕上:光沢クロメート処理
4	リテーナー	鋼		△		仕上:亜鉛めっき
5	スチールボール	鋼		△		—



●アウター穴位置



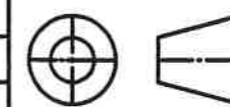
●インナー穴位置



コ-FIG.	A	B	C	D	E	F	G	H	J	総重量 kg/ペア
450ISD-10	254	270	—	—	149	50	250	175	—	45
450ISD-12	304.8	330.8	—	—	199.5	50	300.8	96	224	45
450ISD-14	355.6	381.6	224	—	—	50	351.6	128	256	45
450ISD-16	406.4	432.4	224	—	288	50	402.4	160	320	45
450ISD-18	457.2	483.2	224	352	—	—	453.2	160	352	45
450ISD-20	508	534	224	352	416	—	504	192	416	45
450ISD-22	558.8	584.8	224	352	416	50	554.8	224	480	45
450ISD-24	609.6	635.6	224	352	480	50	605.6	256	512	45
450ISD-26	660.4	686.4	224	352	544	50	656.4	288	576	45
450ISD-28	711.2	737.2	224	352	544	50	707.2	288	576	45

出図
スガツネ工業株式会社技術設計部
'04.7.08
検査
04.7.8
小室

尺度 1/3 (1/1)
作図 H15年 09月 05日
部品表番号



SUGATSUNE

Top	総組立図	組立図 - 照号	1台分数	1台分重量
承認	桜井	名 義	450ISD型 スライドレール	
設計		図面番号	LD760197	△
製 図	小室			

照号	品名	材料	1組分数	図面番号	重量	記 事
----	----	----	------	------	----	-----