

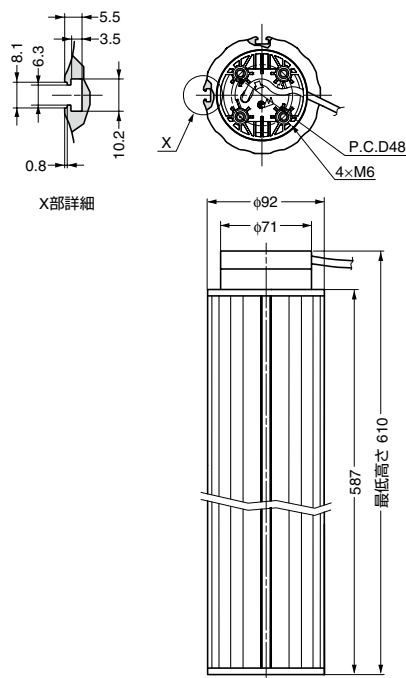
本カタログに掲載している製品内容は、部品としての品質範囲です。この部品を使用した最終製品の機能・性能・安全を保証するものではありません。

電動昇降装置 スリムリフト SL型 スリムタイプ

取説 CAD

K
脚端

電動昇降装置 スリムタイプ



■特長

- スリムリフトはデザイン性の高い円柱タイプで、テーブルの支柱に最適です。
- 支柱はアルミニウム合金製（アルマイト処理仕上）です。
- 強力な直流モーターを使用しています。
- 作動音が小さい低騒音設計です。
- ご使用时には、別売の電源ユニット、ハンドセットが必要になります。（P.366をご覧ください。）

■注意

- 本製品は連続使用の目的には設計されていません。
- 本体、電源ユニット、ハンドセットは、防水ではありません。キッチンでの使用は、油・水などが浸入しない施工をしてください。油・水などが浸入すると、回路が破壊され、誤作動など、故障の原因になります。
- 本製品はシンクロ仕様“2本使い”専用です。1本仕様は専用の電源ユニットが必要です。詳細は弊社営業担当者までお問い合わせください。

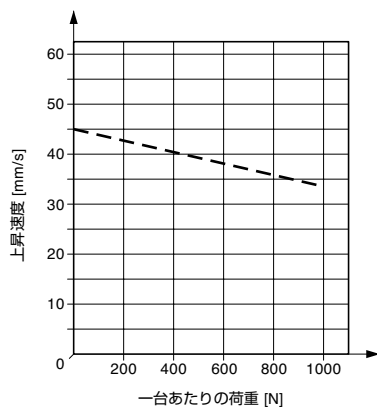
■仕様（本製品はシンクロ仕様“2本使い”です。）

電源	DC36V
電力	140W（1本あたり）
運転サイクル	15%（1.5分間ON、8.5分間OFF）
推力	1000N（1本あたり）
最大上昇速度	32mm/秒
使用周囲温度	-10℃～+60℃
最低高さ	610mm
ストローク	460mm
直径	φ92mm

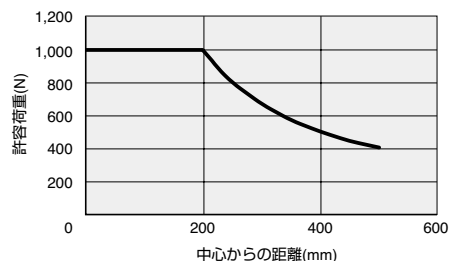


動力部品を内蔵しています。

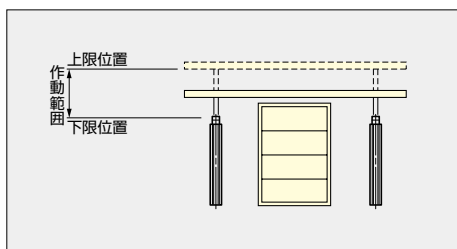
■負荷時速度データ



■偏荷重データ



■施工上の注意



作動範囲の上限および下限位置にリミットスイッチが内蔵され、上限位置になると上昇方向、下限位置になると下降方向にハンドセットの操作ボタンを押しても作動しないようになっています。作動範囲の上限および下限位置より手前で止めて使用する場合（図は下限位置まで下降できない使用方法）は、ハンドセットの操作方法に委ねるのではなく、必ず使用上の上下限位置を物理的に越えないような施工にしてください。

注文コード	品番	最低高さ	ストローク	推力	電圧	電力
200-147-140	SL-1-460-S	610	460	1000N	36V	140W

輸入品のため、製品改良などにより予告なく寸法や材料の仕様変更を行う場合があります。念のため、現品にてご確認ください。