

本カタログに掲載している製品内容は、部品としての品質範囲です。この部品を使用した最終製品の機能・性能・安全を保証するものではありません。

## ランブ印 表示器付単輪キャスター EX-100N型 ねじ込みタイプ PAT

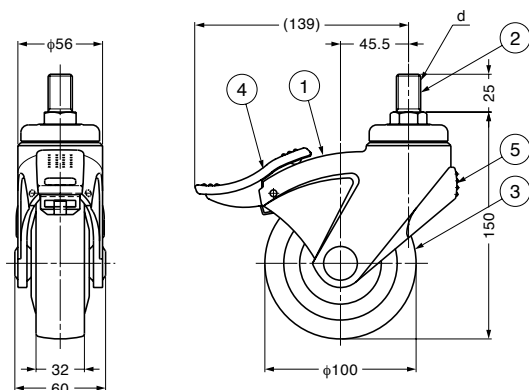
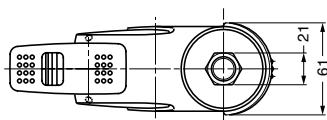


### ■特長

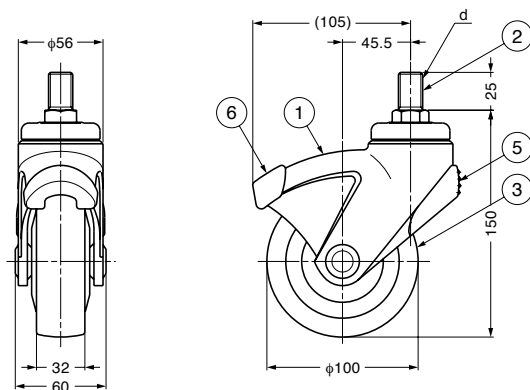
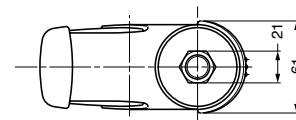
- LOCKとFREEが一目で分かる切替表示器付です。
  - ブレーキ操作時は、車輪にブレーキがかかり、旋回ロックもかかります。
  - 旋回部分と車輪にはベアリングを組み込んでいます。
  - リアバンパーが装着しているため、走行時障害物に当たっても衝撃を和らげます。
  - ブレーキなしタイプには、フロントバンパーを装着しています。足元にもやさしいデザインです。
  - ブレーキレバーが大きいいため、操作が楽に行えます。
- 車輪に対して、ストッパーがせり出しているため、上物の筐体の端から少し入り込んだ位置にキャスターを取り付けた場合でも、ブレーキレバーを操作できます。

K 脚端 表示器付単輪キャスター ねじ込みタイプ

### ■ブレーキ付



### ■ブレーキなし



No.	部品名	材料	仕上/色
①	本体	ポリアミド (PA)	ライトグレー
②	取付ねじ部	鋼	有色クロメート処理
③	車輪	ポリアミド (PA) / ポリウレタン(PUR)	グレー
④	ブレーキ	ポリアミド (PA)	グレー
⑤	リアバンパー	エラストマー (TPE)	グレー
⑥	フロントバンパー	エラストマー (TPE)	グレー

注文コード	品番	仕様	d	耐荷重N	耐荷重kgf	1箱
200-132-736	EX-100N12S	ブレーキ付	M12	980N	100kgf	20ヶ
200-132-730	EX-100N12	ブレーキなし	M12	980N	100kgf	20ヶ
200-132-733	EX-100N16S	ブレーキ付	M16	980N	100kgf	20ヶ
200-132-732	EX-100N16	ブレーキなし	M16	980N	100kgf	20ヶ

【環境対応マークの見方】

このマークの製品はRoHS指令に対応しています。



ホームページアドレス <http://www.sugatsune.co.jp/>  
No.200-2カタログ