

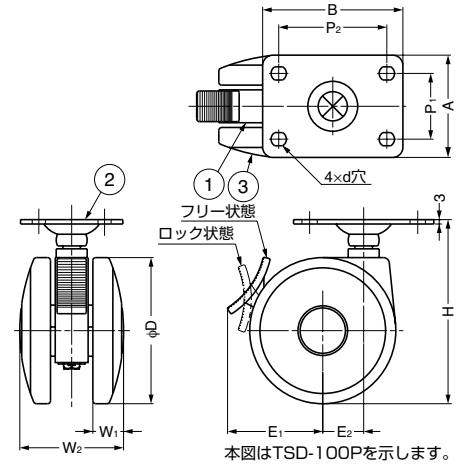
本カタログに掲載している製品内容は、部品としての品質範囲です。この部品を使用した最終製品の機能・性能・安全を保証するものではありません。

キャスター T型、TSD型 プレートタイプ



■特長

- ロック機構は車輪の回転と取付部旋回を同時にロックするトータルロック方式です。
- 車輪の外周面はポリウレタン製で、微振動や音を吸収し、ソフトで静かに回転します。



No.	部品名	材料	仕上/色
①	本体	ポリアミド (PA)	ライトグレー
②	プレート	銅	光沢クロメート処理
③	車輪	ポリアミド (PA) + ポリウレタン (PUR)	ライトグレー

注文コード	品番	仕様	D	W ₁	W ₂	H	A	B	P ₁	P ₂	E ₁	E ₂	d	耐荷重N	耐荷重kgf	質量	1カートン
G 200-130-167	TSD- 75P	ロック機構付	76	19	61	94	58	70	42	55	45	21	φ8.5	784N	80kgf	340g	60ヶ
G 200-130-166	T - 75P	ロック機構なし	76	19	61	94	58	70	42	55	45	21	φ8.5	784N	80kgf	320g	60ヶ
G 200-130-431	TSD-100P	ロック機構付	100	20	69	126	70	96	45	74	64	28	9×10.5長円	980N	100kgf	710g	20ヶ
G 200-130-432	T -100P	ロック機構なし	100	20	69	126	70	96	45	74	64	28	9×10.5長円	980N	100kgf	700g	20ヶ

キャスター T型、TSD型 ねじ込みタイプ

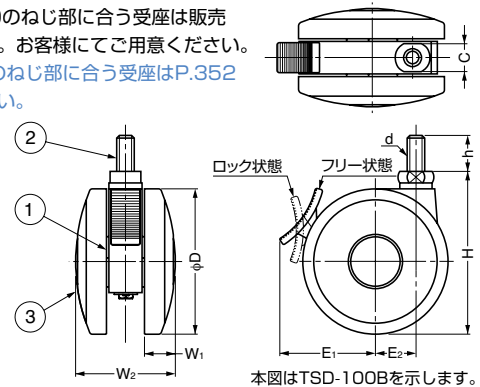


■特長

- ロック機構は車輪の回転と取付部旋回を同時にロックするトータルロック方式です。
- 車輪の外周面はポリウレタン製で、微振動や音を吸収し、ソフトで静かに回転します。

■注意

車輪径φ100のねじ部に合う受座は販売していません。お客様にてご用意ください。
 車輪径φ76のねじ部に合う受座はP.352をご覧ください。



No.	部品名	材料	仕上/色
①	本体	ポリアミド (PA)	ライトグレー
②	取付ねじ部	銅	光沢クロメート処理
③	車輪	ポリアミド (PA) + ポリウレタン (PUR)	ライトグレー

注文コード	品番	仕様	D	W ₁	W ₂	H	h	E ₁	E ₂	C	d	耐荷重N	耐荷重kgf	質量	1カートン
G 200-130-169	TSD- 75B	ロック機構付	76	19	61	86	20	45	21	17	M10	784N	80kgf	260g	60ヶ
G 200-130-165	T - 75B	ロック機構なし	76	19	61	86	20	45	21	17	M10	784N	80kgf	240g	60ヶ
G 200-130-430	TSD-100B	ロック機構付	100	20	69	116	25	64	28	21	M12×1.25	980N	100kgf	565g	20ヶ
G 200-130-168	T -100B	ロック機構なし	100	20	69	116	25	64	28	21	M12×1.25	980N	100kgf	555g	20ヶ
G 200-133-159	TSD-100BM16	ロック機構付	100	20	69	116	25	64	28	21	M16	980N	100kgf	565g	20ヶ
200-133-158	T -100BM16	ロック機構なし	100	20	69	116	25	64	28	21	M16	980N	100kgf	555g	20ヶ

【環境対応マークの見方】

G このマークの製品はRoHS指令に対応しています。



ホームページアドレス <http://www.sugatsune.co.jp/>
 No.200-2カタログ