

本カタログに掲載している製品内容は、部品としての品質範囲です。この部品を使用した最終製品の機能・性能・安全を保証するものではありません。

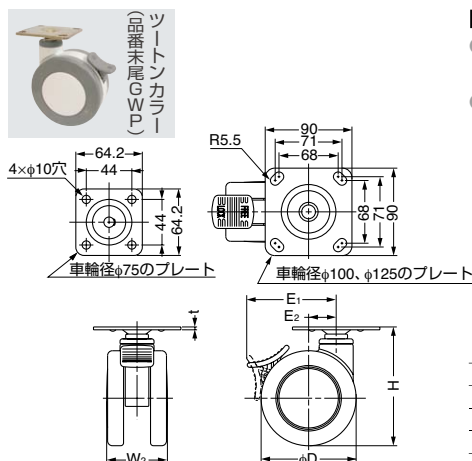
## キャスター MFD型 プレートタイプ

車輪 ロック 旋回 ロック CAD



ロック機構なし

ロック機構付



### ■特長

- ロック機構は車輪の回転と取付部旋回を同時にロックするトータルロック方式です。
- 車輪の外周面はポリウレタン製で、微振動や音を吸収し、ソフトで静かに回転します。

部品名	材料	仕上/色
本体	ポリアミド (PA)	ライトグレー※
プレート	鋼	有色クロメート処理
車輪	ポリアミド (PA), ポリウレタン (PUR)	ライトグレー

※品番末尾GWPIはライトグレー+ホワイトです。

注文コード	品番	仕様	D	E <sub>1</sub>	E <sub>2</sub>	H	W <sub>2</sub>	t	耐荷重N	耐荷重kgf	1カートン
200-130-359	MFDB- 75GP	ロック機構付	75	71	21.5	104	52	3.2	686N	70kgf	50ヶ
200-130-358	MFD - 75GP	ロック機構なし	75	-	21.5	104	52	3.2	686N	70kgf	50ヶ
200-130-363	MFDB-100GP	ロック機構付	100	94	29	132.5	64	4	784N	80kgf	24ヶ
200-130-362	MFD -100GP	ロック機構なし	100	-	29	132.5	64	4	784N	80kgf	24ヶ
200-130-370	MFDB-125GWP	ロック機構付	125	119	39	158.5	74	4	882N	90kgf	24ヶ
200-130-369	MFD -125GWP	ロック機構なし	125	-	39	158.5	74	4	882N	90kgf	24ヶ

輸入品のため、製品改良などにより予告なく寸法や材料の仕様変更を行う場合があります。念のため、現品にてご確認ください。

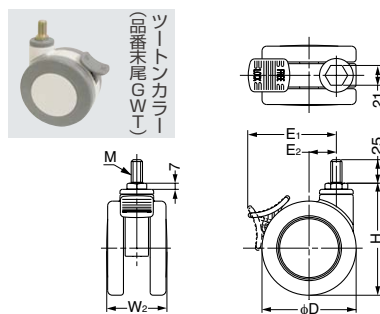
## キャスター MFD型 ねじ込みタイプ

車輪 ロック 旋回 ロック CAD



ロック機構なし

ロック機構付



### ■特長

- ロック機構は車輪の回転と取付部旋回を同時にロックするトータルロック方式です。
- 車輪の外周面はポリウレタン製で、微振動や音を吸収し、ソフトで静かに回転します。

部品名	材料	仕上/色
本体	ポリアミド (PA)	ライトグレー※
取付ねじ部	鋼	有色クロメート処理
車輪	ポリアミド (PA), ポリウレタン (PUR)	ライトグレー

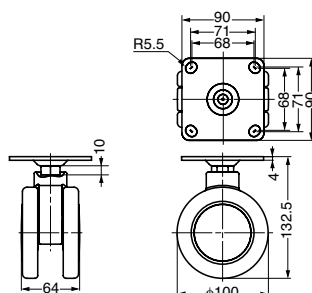
※品番末尾GWTはライトグレー+ホワイトです。

注文コード	品番	仕様	D	E <sub>1</sub>	E <sub>2</sub>	H	W <sub>2</sub>	M	耐荷重N	耐荷重kgf	1カートン
200-130-361	MFDB- 75GT	ロック機構付	75	71	21.5	95	52	M12	686N	70kgf	50ヶ
200-130-360	MFD - 75GT	ロック機構なし	75	71	21.5	95	52	M12	686N	70kgf	50ヶ
200-130-365	MFDB-100GT	ロック機構付	100	94	29	122.5	64	M12	784N	80kgf	24ヶ
200-130-364	MFD -100GT	ロック機構なし	100	94	29	122.5	64	M12	784N	80kgf	24ヶ
200-130-368	MFDB-125GWT	ロック機構付	125	119	39	149	74	M16	882N	90kgf	24ヶ
200-130-367	MFD -125GWT	ロック機構なし	125	119	39	149	74	M16	882N	90kgf	24ヶ

輸入品のため、製品改良などにより予告なく寸法や材料の仕様変更を行う場合があります。念のため、現品にてご確認ください。

## キャスター MUDR-100GP プレートタイプ固定車

CAD



### ■特長

- MFD型キャスターの固定車タイプです。MFDB-100GP、MFD-100GPと併用すると安定した走行が得られます。また、自在車と固定車を同じデザインで統一できます。
- 車輪の外周面はポリウレタン製で、微振動や音を吸収し、ソフトで静かに回転します。

部品名	材料	仕上/色
本体	強化ポリアミド	ライトグレー
プレート	鋼	有色クロメート処理
車輪	ポリアミド (PA), ポリウレタン (PUR)	ライトグレー

注文コード	品番	耐荷重N	耐荷重kgf	1カートン
200-130-366	MUDR-100GP	784N	80kgf	24ヶ

輸入品のため、製品改良などにより予告なく寸法や材料の仕様変更を行う場合があります。念のため、現品にてご確認ください。