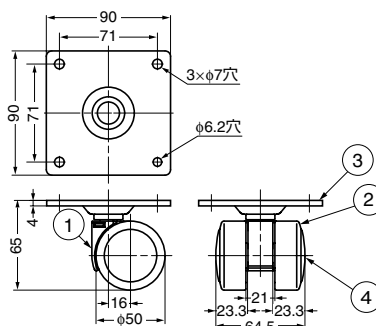
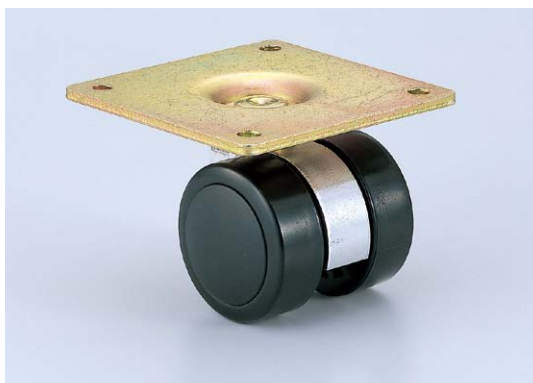


本カタログに掲載している製品内容は、部品としての品質範囲です。この部品を使用した最終製品の機能・性能・安全を保証するものではありません。

ランプ印 キャスター GX-W50GP プレートタイプ

CAD



■特長

- 低重心、重量用のプレートタイプのキャスターで、OA機器などに最適です。
- 本体は軽くて強い、アルミニウム合金製です。
- 安定感のある双輪で、滑らかな回転機能と優れた耐久性を備えています。
- 固定キャスター GX-W50Kとセットで使用すると、操作性が向上します。

■注意

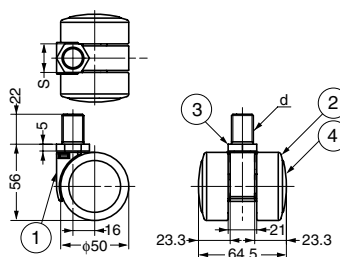
下記表の耐荷重は、平滑面上の走行荷重を示します。

No.	部品名	材料	仕上/色
①	本体	アルミニウム合金	バレル研磨
②	車輪	ポリアセタール (POM)	ブラック
③	取付プレート	鋼	有色クロメート処理
④	カバー	ポリアミド (PA)	ブラック

注文コード	品番	耐荷重N	耐荷重kgf	質量	1箱	1カートン
200-130-027	GX-W50GP	1960N	200kgf	420g	2ヶ	40ヶ

ランプ印 キャスター GX-W50GN型 ねじ込みタイプ

CAD



■特長

- 低重心、重量用のねじ込みタイプのキャスターで、OA機器などに最適です。
- 本体は軽くて強い、アルミニウム合金製です。
- 安定感のある双輪で、滑らかな回転機能と優れた耐久性を備えています。

■注意

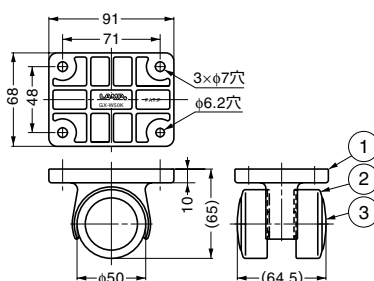
下記表の耐荷重は、平滑面上の走行荷重を示します。

No.	部品名	材料	仕上/色
①	本体	アルミニウム合金	バレル研磨
②	車輪	ポリアセタール (POM)	ブラック
③	取付ねじ軸	鋼	有色クロメート処理
④	カバー	ポリアミド (PA)	ブラック

注文コード	品番	d	S	耐荷重N	耐荷重kgf	質量	1箱	1カートン
200-130-028	GX-W50GN12	M12	19	1960N	200kgf	208g	4ヶ	80ヶ
200-130-029	GX-W50GN16	M16	21	1960N	200kgf	223g	4ヶ	80ヶ

ランプ印 キャスター GX-W50K プレートタイプ固定車

CAD



■特長

- 固定車です。
- 本体は軽くて強い、アルミニウム合金製です。
- 安定感のある双輪で滑らかな回転機能と優れた耐久性を備えたキャスターです。
- 旋回キャスター GX-W50GPとセットで使用すると、操作性が向上します。

No.	部品名	材料	仕上/色
①	本体	アルミニウム合金	バレル研磨
②	車輪	ポリアセタール (POM)	ブラック
③	カバー	ポリアミド (PA)	ブラック

注文コード	品番	耐荷重N	耐荷重kgf	質量	1箱	1カートン
200-130-032	GX-W50K	1960N	200kgf	300g	2ヶ	48ヶ

【環境対応マークの見方】

このマークの製品はRoHS指令に対応しています。

ホームページアドレス <http://www.sugatsune.co.jp/>
No.200-2カタログ