

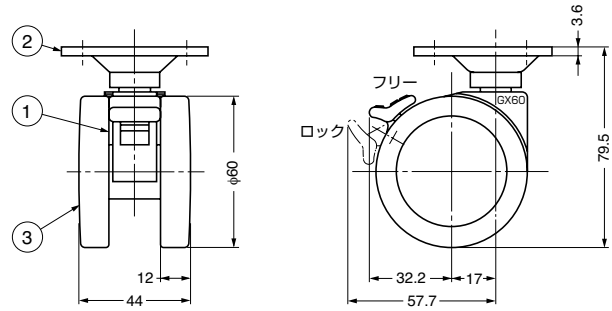
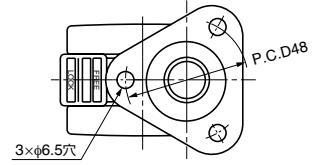
本カタログに掲載している製品内容は、部品としての品質範囲です。この部品を使用した最終製品の機能・性能・安全を保証するものではありません。

## ランプ印 キャスター GX60P型 プレートタイプ



### ■特長

- 本体は軽くて強い、アルミニウム合金製です。
- 安定感のある双輪で滑らかな回転機能と優れた耐久性を備えたキャスターです。



本図はロック機構付を示します。

No.	部品名	材料	仕上/色
①	本体	アルミニウム合金	バレル研磨
②	プレート	鋼	有色クロメート処理
③	車輪	ポリアミド (PA)	ブラック

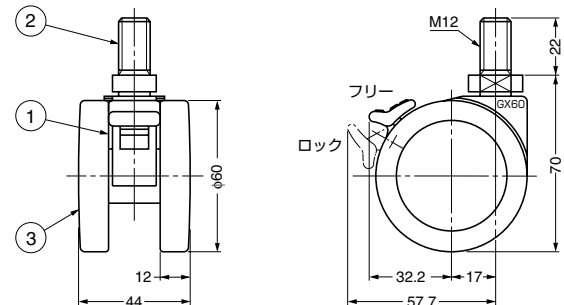
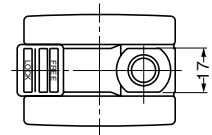
注文コード	品番	仕様	耐荷重N	耐荷重kgf	質量	1箱	1カートン
200-133-181	GX60PS	ロック機構付	1470N	150kgf	225g	4ヶ	60ヶ
200-130-033	GX60P	ロック機構なし	1470N	150kgf	225g	4ヶ	60ヶ

## ランプ印 キャスター GX60N12型 ねじ込みタイプ



### ■特長

- 本体は軽くて強い、アルミニウム合金製です。
- 安定感のある双輪で滑らかな回転機能と優れた耐久性を備えたキャスターです。



本図はロック機構付を示します。

No.	部品名	材料	仕上/色
①	本体	アルミニウム合金	バレル研磨
②	取付ねじ部	鋼	有色クロメート処理
③	車輪	ポリアミド (PA)	ブラック

注文コード	品番	仕様	耐荷重N	耐荷重kgf	質量	1箱	1カートン
200-133-183	GX60N12S	ロック機構付	1470N	150kgf	185g	4ヶ	60ヶ
200-133-182	GX60N12	ロック機構なし	1470N	150kgf	180g	4ヶ	60ヶ

【環境対応マークの見方】

このマークの製品はRoHS指令に対応しています。



ホームページアドレス <http://www.sugatsune.co.jp/>  
No.200-2カタログ