

本カタログに掲載している製品内容は、部品としての品質範囲です。この部品を使用した最終製品の機能・性能・安全を保証するものではありません。

ラップ印 ソフトダウンスター 重量扉用 HDSN-30型 2本使い用 PAT



■特長

- ラップコン機構を搭載した上開き扉用の重量扉用ソフトダウンスターです。
- キッチンおよびオフィス用家具などに最適です。
- 全閉時、全開時に扉を保持し、閉時にソフトに閉止します。
- 20mmのアルミ枠に対応した取付座金を別売でご用意しています。
- 棚板を設けるスペースが確保できます。
- ユニットをマウンティングプレートにワンタッチで取り付けられます。
- 最大軸トルクは従来品のHDSの300kgf・cmに対し、HDSNIは350kgf・cm（扉開き角度80°のみ）まで対応しています。

■スターの選定

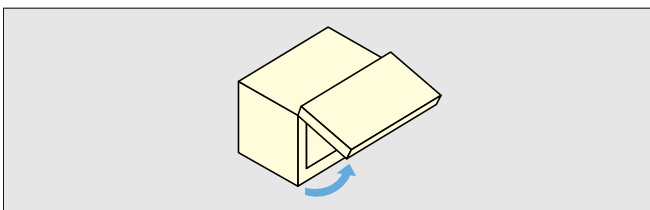
扉の軸トルクに応じて4機種の中から選べます。

軸トルク		機種	必要数
扉開き角度90°	扉開き角度80°		
13.7~17.5 N・m	13.7~19.5 N・m	K	2本
17.6~21.5 N・m	19.6~24.4 N・m	M	2本
21.6~25.4 N・m	24.5~29.3 N・m	H	2本
25.5~29.4 N・m	29.4~34.3 N・m	S	2本

$$\frac{\text{扉高さ (m)}}{2} \times \text{扉質量 (kg)} \times 9.8 = \text{軸トルク (N} \cdot \text{m)}$$

■注意

- 丁番は付属していません。別途、スライド丁番（かぶせ仕様・キャッチなし・開き角度105°以上）を準備してください。
- キャビネットおよび扉の設計、本製品の取付位置は、必ず指定寸法、水平、垂直度を守ってください。
- （ ）寸法は80°仕様。幅20mmのアルミ枠（HDSN-AZ）は図1、2、3を参照。
- 本図はパッキン付扉仕様の寸法です。パッキンを使用しない場合は、ユニットの取付位置をパッキン厚D分、背板側にずらしてください。
- ユニット本体1本につき、別売の取付座金が1ヶ必要です。
- 扉1枚あたり左用、右用各1本ずつ必要となります。軸トルクは2本使いでの値です。
- 軸トルクは扉、ハンドルなどのトルクを合算してお求めください。



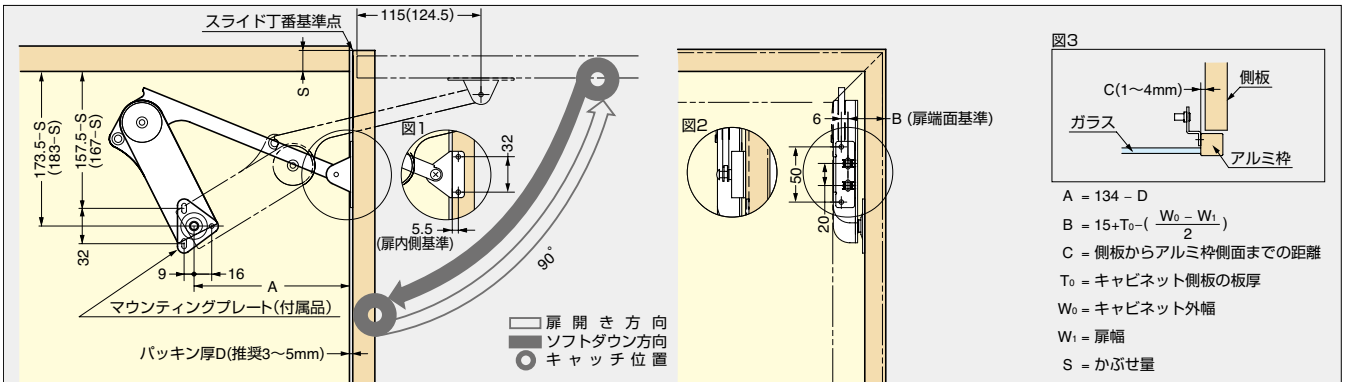
■付属品

- マウンティングプレート
- 十字穴付バインドタッピンねじ3.5×15

■別売品

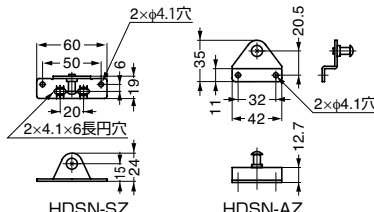
- 推奨スライド丁番 230-26/19T (1/3巻、P.628)
- 取付座金 HDSN-SZ、HDSN-AZ (下記)

■取付例 <幅45mm以上のアルミ枠扉または木製ムク扉 (HDSN-SZ)、扉開き角度 90°仕様>



注文コード	品番	仕様	主材料	仕上/色	機種	軸トルクN・m		軸トルクkgf・cm		1箱
						扉開き角度 90°	扉開き角度 80°	扉開き角度 90°	扉開き角度 80°	
180-109-601	HDSN-30KL	左用	ABS樹脂/鋼	ニッケルめっき/ライトグレー	K	13.7~17.5 N・m /2本使い	13.7~19.5 N・m /2本使い	140~179 kgf・cm /2本使い	140~199 kgf・cm /2本使い	40本
180-109-602	HDSN-30KR	右用	ABS樹脂/鋼	ニッケルめっき/ライトグレー	K	13.7~17.5 N・m /2本使い	13.7~19.5 N・m /2本使い	140~179 kgf・cm /2本使い	140~199 kgf・cm /2本使い	40本
180-109-603	HDSN-30ML	左用	ABS樹脂/鋼	ニッケルめっき/ライトグレー	M	17.6~21.5 N・m /2本使い	19.6~24.4 N・m /2本使い	180~219 kgf・cm /2本使い	200~249 kgf・cm /2本使い	40本
180-109-604	HDSN-30MR	右用	ABS樹脂/鋼	ニッケルめっき/ライトグレー	M	17.6~21.5 N・m /2本使い	19.6~24.4 N・m /2本使い	180~219 kgf・cm /2本使い	200~249 kgf・cm /2本使い	40本
180-109-605	HDSN-30HL	左用	ABS樹脂/鋼	ニッケルめっき/ライトグレー	H	21.6~25.4 N・m /2本使い	24.5~29.3 N・m /2本使い	220~259 kgf・cm /2本使い	250~299 kgf・cm /2本使い	40本
180-109-606	HDSN-30HR	右用	ABS樹脂/鋼	ニッケルめっき/ライトグレー	H	21.6~25.4 N・m /2本使い	24.5~29.3 N・m /2本使い	220~259 kgf・cm /2本使い	250~299 kgf・cm /2本使い	40本
180-109-607	HDSN-30SL	左用	ABS樹脂/鋼	ニッケルめっき/ライトグレー	S	25.5~29.4 N・m /2本使い	29.4~34.3 N・m /2本使い	260~300 kgf・cm /2本使い	300~350 kgf・cm /2本使い	40本
180-109-608	HDSN-30SR	右用	ABS樹脂/鋼	ニッケルめっき/ライトグレー	S	25.5~29.4 N・m /2本使い	29.4~34.3 N・m /2本使い	260~300 kgf・cm /2本使い	300~350 kgf・cm /2本使い	40本

ラップ印 HDSN用 取付座金



■特長

木製扉やアルミ枠扉に対応できる、HDSN専用の取付座金です。2つの仕様からお選びください。

■推奨ねじ

十字穴付バインドタッピンねじ 3.5×15

注文コード	品番	仕様	材料	仕上	質量	1箱
180-109-609	HDSN-SZ	幅45mm以上のアルミ枠扉、または木製ムク扉	鋼	ニッケルめっき	24g	120ヶ
180-109-610	HDSN-AZ	幅20mmのアルミ枠扉	鋼	ニッケルめっき	25g	120ヶ

【環境対応マークの見方】

このマークの製品はRoHS指令に対応しています。



ホームページアドレス <http://www.sugatsune.co.jp/>
No.200-2カタログ