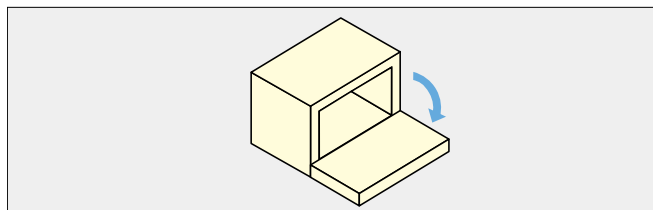


本カタログに掲載している製品内容は、部品としての品質範囲です。この部品を使用した最終製品の機能・性能・安全を保証するものではありません。

ラブリ ソフトダウンスター NSDX-10 (R/L) K PAT



■特長

- ラブリ機構を搭載した下開き扉用のソフトダウンスターです。
- ライティングデスクなどに最適です。
- 扉が閉じた状態を保持するキャッチを組み込んでいます。

■使用扉の大きさ

- 1個使いの時 [軸トルク]

$$\frac{\text{扉高さ(m)}}{2} \times \text{扉質量(kg)} \times 9.8 = 1.96 \sim 6.86 \text{N} \cdot \text{m} (20 \sim 70 \text{kgf} \cdot \text{cm})$$
- 2個使いの時、軸トルクは2倍となります。

■注意

- 左右の勝手違いがあります。
- キャビネットおよび扉の設計、本品の取付位置は必ず指定寸法、水平、垂直度をお守り下さい。1枚の扉に複数個の製品を使用する場合、取付位置に差異があると、いずれかの製品に荷重負担が集中し、製品の寿命や機能に影響する可能性があります。取付時には十分にご注意ください。
- 側板および扉への取り付けは、垂直度を確実にお守りください。
- 開いた扉面に物を置いたり、扉面上で作業などを行う場合は、本スター以外に扉を支える支柱、または補強材が必要です。
- 軸トルクは扉、ハンドルなどのトルクを合算してお求めください。

■別売品

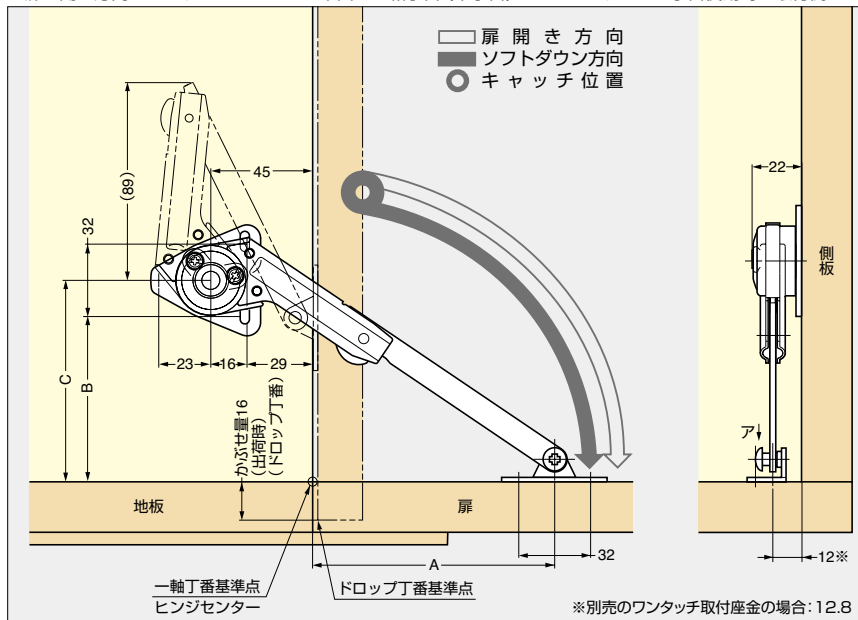
- 一軸丁番 (平丁番)
- ドロップ丁番 SDH-001型(1/3巻、P.797)
- ガラス扉用ドロップ丁番 SDH-G (1/3巻、P.799)
- ワンタッチ取付座金 NSDX-CZ (P.12)
- ワンタッチ取付座金 NSDX-AZ (P.12、20mmアルミフレーム扉用)
- ワンタッチ取付座金 NSDX-GZ (P.12、ガラス扉用)
- SDS・ガラス扉用フェイス・プレート、スペーサー (P.12、座金NSDX-GZ使用時にご注文ください。)

■付属品

- 取付座金 NSDX-SZ
- 十字穴付バインドタッピンねじ3.5×15

■取付図 (下開き90°右付の例。左付は対称取付となります。)

扉の開き方向にソフトダウンします。本図は一軸丁番 (平丁番)、もしくはドロップ丁番使用時の取付例です。

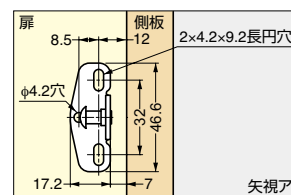


吊元丁番の種類(別売)	A	B	C
ドロップ丁番(SDH-001型)	97※	91	107
一軸丁番(平丁番)	90	99	115

吊元丁番の種類により、取付寸法が異なります。

- ※印はドロップ丁番のかぶせ量が16mm (出荷時) の場合です。ドロップ丁番は弊社の3方向調整式のSDH-001型 (1/3巻、P.797) をご使用ください。
- 一軸丁番の場合はヒンジセンターが、ドロップ丁番の場合は扉端面が各寸法の基準点となります。

■座金 (付属) の取付位置



■本体

注文コード	品番	左/右	材料	仕上	扉閉時キャッチ機能	扉閉時保持機能	質量	1箱	1カートン
180-109-018	NSDX-10RK	右用	亜鉛合金(ZDC)、鋼	ニッケルめっき	○	×	181g	20本	80本
180-109-017	NSDX-10LK	左用	亜鉛合金(ZDC)、鋼	ニッケルめっき	○	×	181g	20本	80本

■別売品 ワンタッチ取付座金 (詳細はP.12へ)

注文コード	品番	仕様
180-109-460	NSDX-CZ	ワンタッチ取付座金
180-109-019	NSDX-AZ	20mmアルミフレーム扉用ワンタッチ取付座金
180-109-459	NSDX-GZ	ガラス扉用ワンタッチ取付座金

■別売品 SDS・ガラス扉用フェイス・プレート、スペーサー (座金NSDX-GZとあわせてお使いください。詳細はP.12へ。)

注文コード	品番	材料	仕上/色	質量	1箱	1カートン
180-100-260	SDS-50G-CR	亜鉛合金(ZDC)/ABS樹脂	クロムめっき/ブラック	25g	50ヶ	200ヶ
180-928-046	SDS-50G-BL	亜鉛合金(ZDC)/ABS樹脂	ブラック焼付塗装	25g	50ヶ	200ヶ

【環境対応マークの見方】

このマークの製品はRoHS指令に対応しています。



ホームページアドレス <http://www.sugatsune.co.jp/>
No.200-2カタログ