

本カタログに掲載している製品内容は、部品としての品質範囲です。この部品を使用した最終製品の機能・性能・安全を保証するものではありません。

ラブリイ ソフトダウンスター SDS-200型、SDS-201型、SDS-210型



写真はSDS-200-W右取付例です。



写真はSDS-210-G右取付例です。



ホワイト グレー アンバー

■特長

- ラブリイ機構を搭載した上蓋用のソフトダウンスターです。
- ドレッサーなどに最適です。
- 左右兼用で、取り付けが簡単です。
- 扉を最大に開いた状態で保持します。
- 扉開き角度、吊元丁番（別売）の種類により、3タイプあります。
SDS-200型：扉開き角度70°※、一軸丁番（平丁番）
SDS-201型：扉開き角度70°※、スライド丁番
SDS-210型（広角度開き仕様）：扉開き角度105°※、一軸丁番（平丁番）、またはスライド丁番
※下記「取付図」の取付位置における扉の全開角度です。
- 指定以外の扉開き角度や吊元丁番の使用をご希望の場合は、弊社営業担当者までお問い合わせください。

■使用扉の大きさ

- 1個使いのとき（軸トルク）
$$\frac{\text{扉高さ (m)}}{2} \times \text{扉質量 (kg)} \times 9.8 = 3.43 \sim 4.9\text{N} \cdot \text{m} (35 \sim 50\text{kgf} \cdot \text{cm})$$
- 2個使いのとき、軸トルクは2倍となります。

■注意

- 扉を開く時、開き角度以上に押し上げないでください。
また扉を閉じる時、無理に押し下げないでください。
- 軸トルクは扉、ハンドルなどのトルクを合算してお求めください。

■付属品

- マウンティングプレート
- 十字穴付皿タッピンねじ3.5×14

■別売品

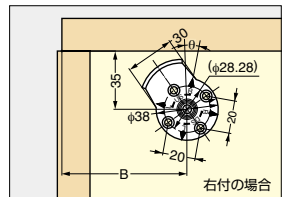
- 一軸丁番（平丁番）
- 推奨スライド丁番 230-26/19T（1/3巻、P.628）、230-26/OT（1/3巻、P.630）木扉・板金扉用
- 推奨スライド丁番 G230-32/19T（1/3巻、P.638）、G230-32/OT（1/3巻、P.640）ガラス扉用
- 推奨スライド丁番 GM100-32/19（1/3巻、P.682）、GM100-32/O（1/3巻、P.685）ガラス扉用
- SDS・ガラス扉用フェイス・プレート、スペーサー（P.12）

動画をご覧ください



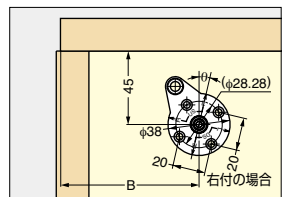
マウンティングプレートの取付方向

■SDS-200型、SDS-201型



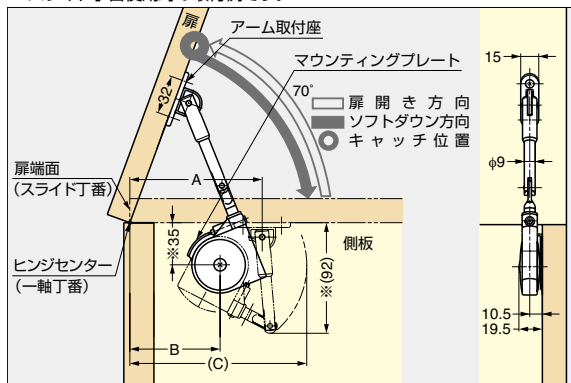
右付の場合はUS側Rの→矢印を上に向け取り付けます。
左付の場合はUS側Lの→矢印を上に向け取り付けます。

■SDS-210型



右付の場合はUS側Lの→矢印を上に向け取り付けます。
左付の場合はUS側Rの→矢印を上に向け取り付けます。

■SDS-200型、SDS-201型 取付図（上蓋70°右付の例。左付は対称取付となります。）
扉の閉じ方向にソフトダウンします。本図は一軸丁番（平丁番）、もしくはスライド丁番使用時の取付例です。



- 吊元丁番の種類により、取付寸法が異なります。取付寸法（A、B、C）の基準は一軸丁番（平丁番）の場合はヒンジセンター、スライド丁番の場合は扉端面です。
- ※印寸法の基準は扉の裏面です。

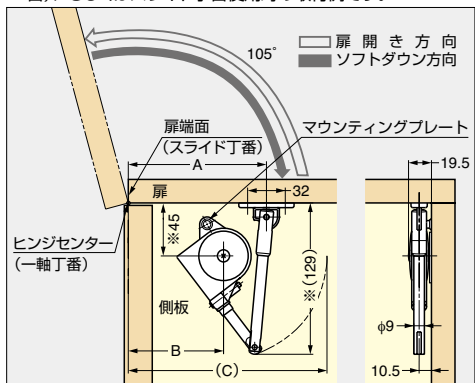
■全かぶせ仕様

型番	吊元丁番	開き角	A	B	C	θ
SDS-200型	一軸丁番（平丁番）	70°	110	75	147	(0°)
SDS-201型	スライド丁番 230-26/19T		109	74	146	(0°)
SDS-210型	一軸丁番（平丁番）	105°	117.5	81	169	(5°)
	スライド丁番 230-26/19T		123.5	87	175	(12°)

■インセット仕様（扉厚20mmの場合）

型番	吊元丁番	開き角	A	B	C	θ
SDS-200型	一軸丁番（平丁番）	70°	98.5	63.5	135	(10°)
SDS-201型	スライド丁番 230-26/OT		114	79	151	(0°)
SDS-210型	一軸丁番（平丁番）	105°	108.3	70	157.3	(15°)

■SDS-210型 取付図（上蓋105°右付の例。左付は対称取付となります。）
扉の閉じ方向にソフトダウンします。本図は一軸丁番（平丁番）、もしくはスライド丁番使用時の取付例です。



■本体

注文コード	品番	主材料	仕上/色	質量	1箱	1カートン
180-100-268	SDS-200-W	ABS樹脂/鋼	ニッケルめっき/ホワイト	153g	20本	100本
180-100-269	SDS-200-G	ABS樹脂/鋼	ニッケルめっき/グレー	153g	20本	100本
180-100-270	SDS-200-U	ABS樹脂/鋼	ニッケルめっき/アンバー	153g	20本	100本
180-100-271	SDS-201-W	ABS樹脂/鋼	ニッケルめっき/ホワイト	153g	20本	100本
180-100-272	SDS-201-G	ABS樹脂/鋼	ニッケルめっき/グレー	153g	20本	100本
180-100-273	SDS-201-U	ABS樹脂/鋼	ニッケルめっき/アンバー	153g	20本	100本
180-100-274	SDS-210-W	ABS樹脂/鋼	ニッケルめっき/ホワイト	159g	20本	100本
180-100-275	SDS-210-G	ABS樹脂/鋼	ニッケルめっき/グレー	159g	20本	100本
180-100-276	SDS-210-U	ABS樹脂/鋼	ニッケルめっき/アンバー	159g	20本	100本

■別売品 SDS・ガラス扉用フェイス・プレート、スペーサー（詳細はP.12へ）

注文コード	品番	材料	仕上/色	質量	1箱	1カートン
180-100-260	SDS-50G-CR	亜鉛合金(Zn)/ABS樹脂	クロムめっき/ブラック	25g	50ヶ	200ヶ
180-928-046	SDS-50G-BL	亜鉛合金(Zn)/ABS樹脂	ブラック焼付塗装/ブラック	25g	50ヶ	200ヶ

【環境対応マークの見方】

このマークの製品はRoHS指令に対応しています。



ホームページアドレス <http://www.sugatsune.co.jp/>
No.200-2カタログ