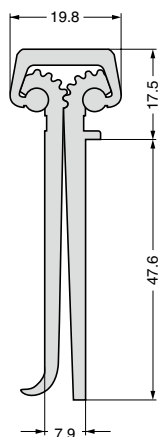


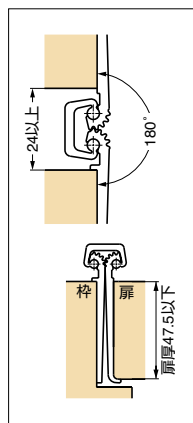
本カタログに掲載している製品内容は、部品としての品質範囲です。この部品を使用した最終製品の機能・性能・安全を保証するものではありません。

PEMKO ペムコヒンジ スタンダードタイプ：サッシ枠向き形状

受注対応品 **L=R**



■取付方法



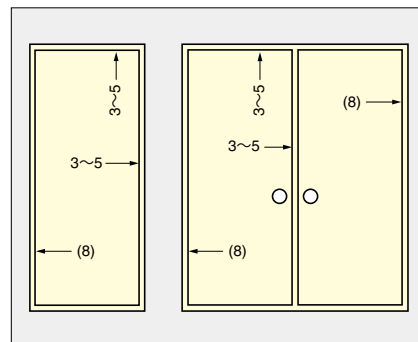
■特長

新規取付のほか、後付けも可能です。

■推奨ねじ

- 板金用取付ねじ：M5皿小ねじ
- 木板用取付ねじ：呼び5皿タッピンねじ

■扉各部のすき間



■標準仕様

| 注文コード | 品番 | 仕上 | 全長 |
|-------------|--------|-------------|------|
| 170-090-555 | CFM 83 | シルバーアルマイト処理 | 2108 |
| 170-090-557 | CFM 85 | シルバーアルマイト処理 | 2159 |
| 170-090-559 | CFM 95 | シルバーアルマイト処理 | 2413 |
| 170-090-561 | CFM120 | シルバーアルマイト処理 | 3048 |
| 170-090-563 | DFM 83 | ブロンズ | 2108 |
| 170-090-565 | DFM 85 | ブロンズ | 2159 |
| 170-090-567 | DFM 95 | ブロンズ | 2413 |
| 170-090-569 | DFM120 | ブロンズ | 3048 |

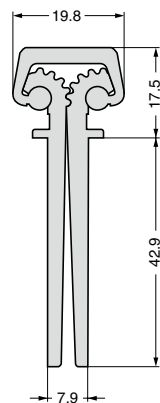
■重荷重仕様

| 注文コード | 品番 | 仕上 | 全長 |
|-------------|----------|-------------|------|
| 170-090-556 | CFM 83HD | シルバーアルマイト処理 | 2108 |
| 170-090-558 | CFM 85HD | シルバーアルマイト処理 | 2159 |
| 170-090-560 | CFM 95HD | シルバーアルマイト処理 | 2413 |
| 170-090-562 | CFM120HD | シルバーアルマイト処理 | 3048 |
| 170-090-564 | DFM 83HD | ブロンズ | 2108 |
| 170-090-566 | DFM 85HD | ブロンズ | 2159 |
| 170-090-568 | DFM 95HD | ブロンズ | 2413 |
| 170-090-570 | DFM120HD | ブロンズ | 3048 |

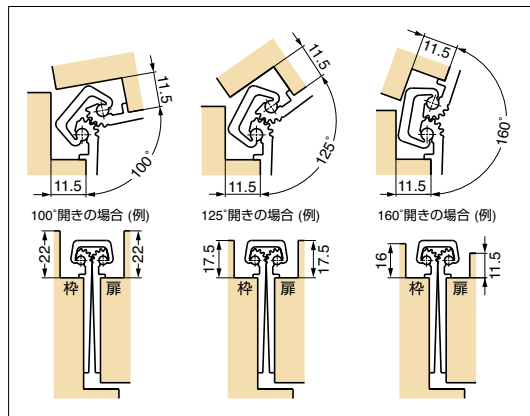
輸入品のため、製品改良などにより予告なく寸法や材料の仕様変更を行う場合があります。念のため、現品にてご確認ください。

PEMKO ペムコヒンジ ショートリーフタイプ：大型枠向き（厚扉用）形状

L=R



■取付方法



その他の開き角度の場合については、弊社営業担当者までお問い合わせください。

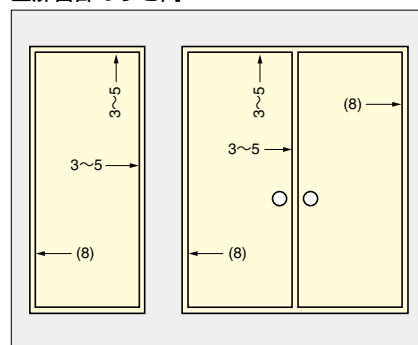
■特長

- 44.5~57.5mmの扉厚に適したタイプです。
- 新規取付のほか、後付けも可能です。

■推奨ねじ

- 板金用取付ねじ：M5皿小ねじ
- 木板用取付ねじ：呼び5皿タッピンねじ

■扉各部のすき間



■標準仕様

| 注文コード | 品番 | 仕上 | 全長 |
|-------------|------------|-------------|------|
| 170-090-571 | CFM 83SLF | シルバーアルマイト処理 | 2108 |
| 170-090-573 | ※CFM 85SLF | シルバーアルマイト処理 | 2159 |
| 170-090-575 | CFM 95SLF | シルバーアルマイト処理 | 2413 |
| 170-090-577 | CFM120SLF | シルバーアルマイト処理 | 3048 |
| 170-090-579 | ※DFM 83SLF | ブロンズ | 2108 |
| 170-090-581 | ※DFM 85SLF | ブロンズ | 2159 |
| 170-090-583 | DFM 95SLF | ブロンズ | 2413 |
| 170-090-585 | DFM120SLF | ブロンズ | 3048 |

※印は受注対応品です。

■重荷重仕様

| 注文コード | 品番 | 仕上 | 全長 |
|-------------|--------------|-------------|------|
| 170-090-572 | CFM 83SLFHD | シルバーアルマイト処理 | 2108 |
| 170-090-574 | ※CFM 85SLFHD | シルバーアルマイト処理 | 2159 |
| 170-090-576 | CFM 95SLFHD | シルバーアルマイト処理 | 2413 |
| 170-090-578 | CFM120SLFHD | シルバーアルマイト処理 | 3048 |
| 170-090-580 | ※DFM 83SLFHD | ブロンズ | 2108 |
| 170-090-582 | ※DFM 85SLFHD | ブロンズ | 2159 |
| 170-090-584 | ※DFM 95SLFHD | ブロンズ | 2413 |
| 170-090-586 | ※DFM120SLFHD | ブロンズ | 3048 |

※印は受注対応品です。

輸入品のため、製品改良などにより予告なく寸法や材料の仕様変更を行う場合があります。念のため、現品にてご確認ください。