

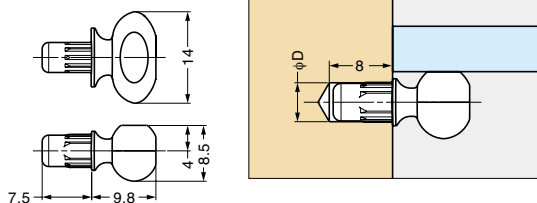
本カタログに掲載している製品内容は、部品としての品質範囲です。この部品を使用した最終製品の機能・性能・安全を保証するものではありません。

ITALIANA EQUIPMENTS **棚受 IT3011型 樹脂付**

NEW 強化ガラス



■取付加工図



■特長

- 樹脂付の棚受です。弾力性があり滑りにくく、ガラス棚受に最適です。
- φ3タイプが新しく加まりました。

■注意

本品は100ヶ単位での販売です。

注文コード	品番	材料	仕上/色	D	質量	1箱	1カートン
120-022-835	IT3011-33	亜鉛合金 (ZDC) /SEBS樹脂	ニッケルめっき/透明	3	8g	100ヶ	1,000ヶ
120-014-867	IT3011-34	亜鉛合金 (ZDC) /SEBS樹脂	ニッケルめっき/透明	5	9g	100ヶ	1,000ヶ

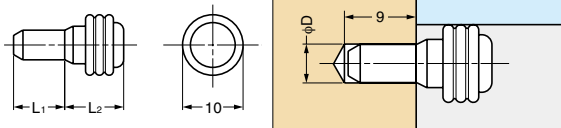
輸入品のため、製品改良などにより予告なく寸法や材料の仕様変更を行う場合があります。念のため、現品にてご確認ください。

ITALIANA EQUIPMENTS **棚受 IT3016型**

NEW 強化ガラス



■取付加工図



■特長

- 樹脂付の棚受です。弾力性があり滑りにくく、ガラス棚受に最適です。
- φ3タイプが新しく加まりました。

■注意

本品は100ヶ単位での販売です。

注文コード	品番	材料	仕上/色	L1	L2	D	質量	1箱	1カートン
120-022-836	IT3016-103	銅/SEBS樹脂およびエチレンプロピレンゴム (EPDM)	ニッケルめっき/ブラック	9	11.2	3	9g	100ヶ	1,000ヶ
120-014-868	IT3016-106	銅/SEBS樹脂およびエチレンプロピレンゴム (EPDM)	ニッケルめっき/ブラック	8.5	10	5	10g	100ヶ	1,000ヶ

輸入品のため、製品改良などにより予告なく寸法や材料の仕様変更を行う場合があります。念のため、現品にてご確認ください。

ITALIANA EQUIPMENTS **棚受 IT7033-51 上下・角度調整機能付**

強化ガラス 動画 (QRコード)



■特長

- 板厚調節プレートの位置を変えることで、板厚7~41mmに適應します。
- 最大2°の角度調整ができます。

■注意

下表の耐荷重は、棚板1枚当たり (棚受2ヶ使い) の数値です。

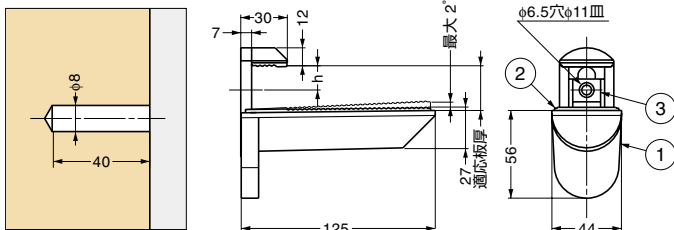
■付属品

- プラグ
- 十字穴付皿タッピンねじ5×50

動画をご覧ください

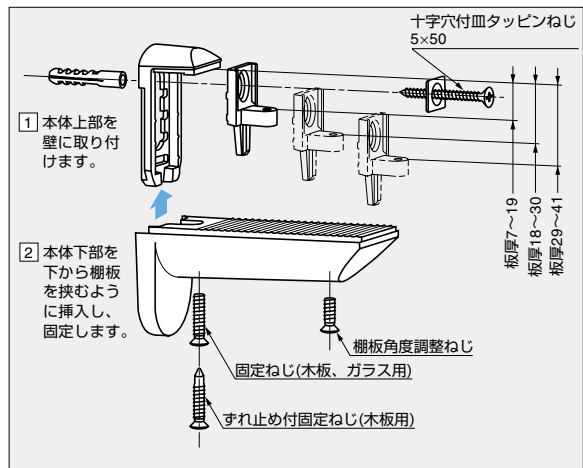


■取付加工図



No.	部品名	材料	仕上/色	適応板厚	h
①	本体	亜鉛合金 (ZDC)	ステンレス調	7~19	10.5
②	パッキン	ポリアミド (PA)	クリアー	18~30	21
③	板厚調節プレート	亜鉛合金 (ZDC)	素地	29~41	31.5

■構成部品



注文コード	品番	棚板奥行	耐荷重N	耐荷重kgf	質量	1箱	1カートン
120-014-885	IT7033-51	320以下	490N/2ヶ	50kgf/2ヶ	698g	2ヶ	10ヶ

輸入品のため、製品改良などにより予告なく寸法や材料の仕様変更を行う場合があります。念のため、現品にてご確認ください。

【環境対応マークの見方】

このマークの製品はRoHS指令に対応しています。



ホームページアドレス <http://www.sugatsune.co.jp/>
No.200-1カタログ