

本カタログに掲載している製品内容は、部品としての品質範囲です。この部品を使用した最終製品の機能・性能・安全を保証するものではありません。

## Zwei L

澄んだ湖水の深淵をおもわせるミラーの輝き

上質のシルク糸を紡いだように艶やかなサテン

2 つ の 光  
Zwei Lichterを集束する至高の建築ハードウェア

“Z”は究極を意味し、“L”は光と共に“LAMP”を示唆する  
スガツネのフラッグシップブランドです。

動画をご覧  
ください



Zwei L®

ツヴァイル  
Zwei L ステンレス鋼 (SUS316) 製 掘込引手 ZL-2501型

SUS316



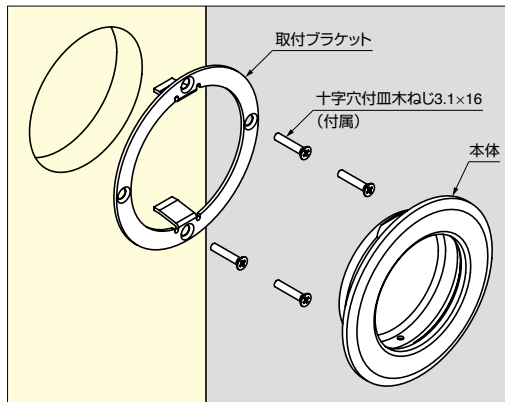
## ■特長

- 優れた耐食性を誇るステンレス鋼SUS316を使用しています。
- 仕上は最高級の「Zwei L仕上」を施しています。  
Zwei L仕上：極上の研磨技術により、品格のある「サテン」と深遠な輝きの「ミラー」をコンビネーションした最高級の仕上げです。
- 本品は手掛かりがあります。

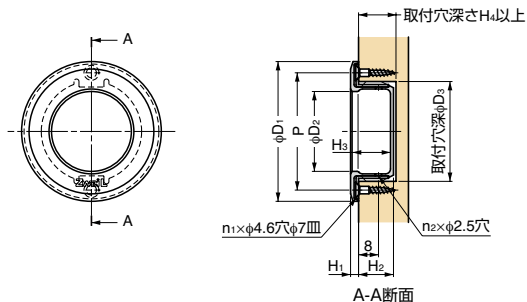
## ■付属品

十字穴付皿木ねじ3.1×16 (ステンレス鋼)

## ■取付手順



取付ブラケットを付属ねじで取り付けた後、本体をはめ込んでください。  
(本図はZL-2501-56を示します。)



注文コード	品番	材料	仕上	D <sub>1</sub>	D <sub>2</sub>	D <sub>3</sub>	H <sub>1</sub>	H <sub>2</sub>	H <sub>3</sub>	H <sub>4</sub>	P	n <sub>1</sub>	n <sub>2</sub>
100-011-034	ZL-2501- 56	ステンレス鋼 (SUS316)	Zwei L 仕上	56	32	40	3.2	14	16	15	47	2	2
100-011-035	ZL-2501- 80	ステンレス鋼 (SUS316)	Zwei L 仕上	80	50	62	4	14	16.5	15	70	4	2
100-011-036	ZL-2501-125	ステンレス鋼 (SUS316)	Zwei L 仕上	125	80	100	5	16	20	17	112	4	4