

NEW PT-182

RoHS CAD

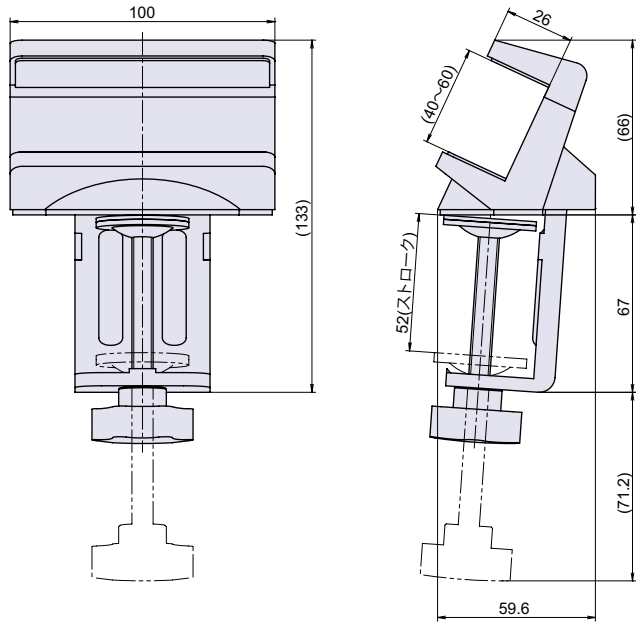


電源タップ固定クランプ

PT



裏面

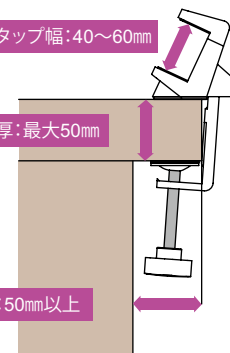


対応寸法

対応電源タップ幅: 40~60mm

対応天板厚: 最大50mm

有効奥行: 50mm以上



● Check!

- ・電源タップ用クランプです。
- ・タップホルダー部は伸縮式です。
- ・背面には電源コードをまとめられるクリップが付いています。

使用例 電源タップの固定

材質 樹脂+冷間圧延鋼板 (SPCC)

仕上げ 白色

※注意※ エッジに丸みや凹凸、傾斜のある天板には使用できない場合があります。

品番	品名	自重	コードナンバー
PT-182	電源タップ固定クランプ	295g	1091820600

カタログ未掲載

フック

連結金具

チェーン

ワイヤー金具

洋灯吊
ヒートン

パイプ
ブラケット

スライド
レール

ハンガー
レール

パネル用
クランプ

南京錠

玄関ドア用
金具

太陽光パネル
取付金具