

OT-G620-SUS

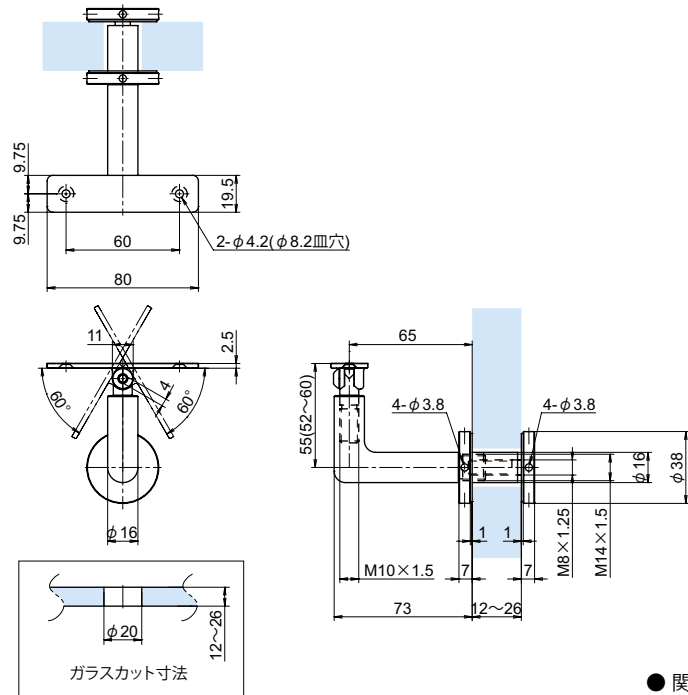
STAINLESS HANDLE BRACKETS
FOR GLASS

NEW

SUS CAD

GLASS

ステンレスガラス用手摺ブラケット (首振り・平受タイプ)



- 材質 ステンレス鋼(SUS-304)+ステンレス鋼(SUS-303)
- 仕上げ 鏡面研磨 (MST)
ヘアライン仕上 (HLST)
- 製品特徴
 - ・ガラス板面から手摺パイプを持ち出すブラケットです。
 - ・フラットタイプのため、木製の加工板等も取り付けできます。
 - ・ステンレス製で、耐蝕性に優れています。
 - ・手摺位置を上方向に5mm、下方向に3mm調整できます。
 - ・階段手摺の角度にあわせ手摺受けの角度を変えられます。
- 注意事項 ・ブラケット取付ピッチは900mm以内として下さい。
- 補足説明 ・手摺は付属していません。別途ご用意下さい。

品番	品名	コードナンバー	箱入数	製品自重	対応ガラス厚	在庫状況
OT-G620-SUS-MST	ステンレスガラス用手摺ブラケット (首振り・平受タイプ) 鏡面研磨	2366200047	10個	300g	12～26mm	標準在庫
OT-G620-SUS-HLST	ステンレスガラス用手摺ブラケット (首振り・平受タイプ) ヘアライン仕上	2366200049	10個	300g	12～26mm	受注生産 (50個～)

● 関連製品



ガラス用固定金物
フィックス

ガラスシンジ
戸当り

スライド
ドア用金物

バーハンドル
ノブ
レバーハンドル

バスルーム
アクセサリ

エッジシール
ジョイントシール

ガラス用
固定金物
フィックス

衝突防止
シール

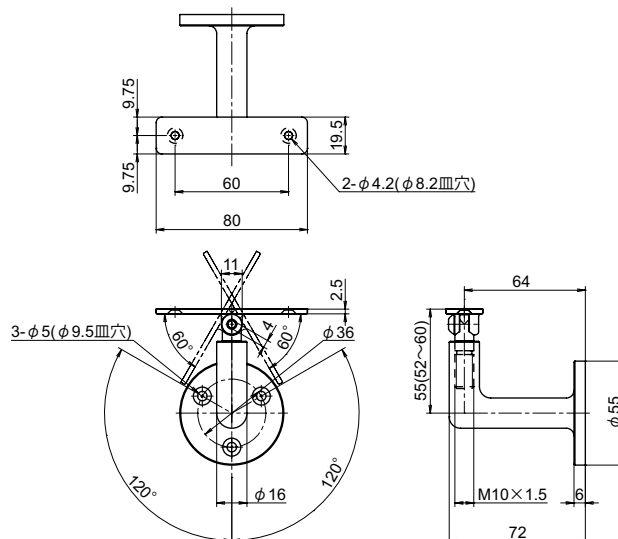
OT-G625-SUS

STAINLESS HANDLE BRACKETS
FOR WALL

NEW

SUS CAD

ステンレス壁用手摺ブラケット (首振り・平受タイプ)



- 材質 ステンレス鋼 (SUS-304)
- 仕上げ 鏡面研磨 (MST)
ヘアライン仕上 (HLST)
- 製品特徴
 - ・壁面から手摺パイプを持ち出すブラケットです。
 - ・フラットタイプのため、木製の加工板等も取り付けできます。
 - ・ステンレス製で、耐蝕性、耐熱性に優れています。
 - ・手摺位置を上方向に5mm、下方向に3mm調整できます。
 - ・階段手摺の角度にあわせ手摺受けの角度を変えられます。
- 注意事項 ・ブラケット取付ピッチは900mm以内として下さい。
- 補足説明 ・手摺は付属していません。別途ご用意下さい。
取付ネジは付属していません。別途ご用意下さい。
推奨ネジ：#4.8 皿木ネジ

品番	品名	コードナンバー	箱入数	製品自重	在庫状況
OT-G625-SUS-MST	ステンレス壁用手摺ブラケット (首振り・平受タイプ) 鏡面研磨	2366250047	10個	237g	標準在庫
OT-G625-SUS-HLST	ステンレス壁用手摺ブラケット (首振り・平受タイプ) ヘアライン仕上	2366250049	10個	237g	受注生産 (50個～)