

OT-B245-SUS

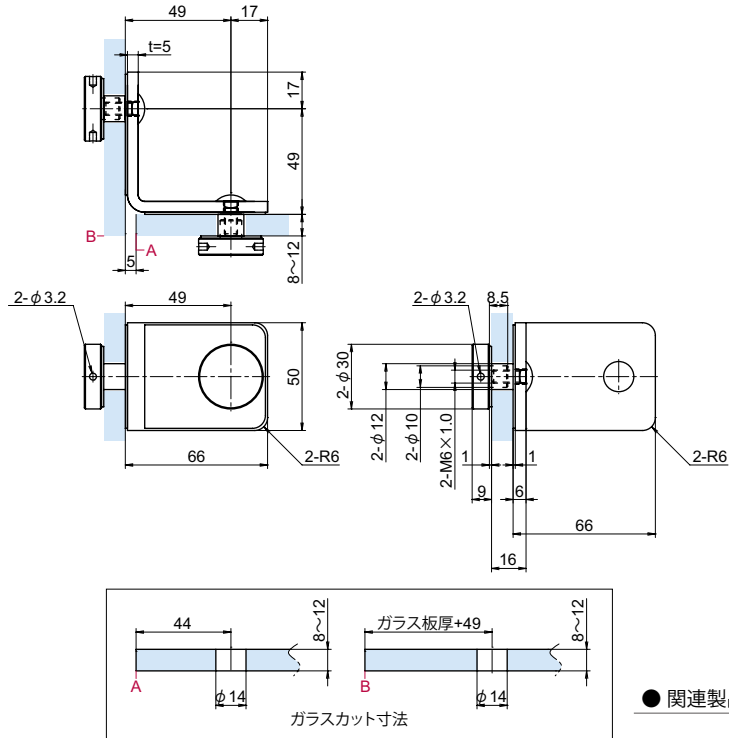
STAINLESS CLAMPS FOR GLASS

NEW

SUS CAD

GLASS

ステンレスジョイントフィックス (90° タイプ)



- 材質 ステンレス鋼(SUS-304)+ステンレス鋼(SUS-303)
 - 仕上げ 鏡面研磨
 - 製品特徴
 - ・シャワーブース等の角 90° 用固定金具です。
 - ・ステンレス製で、耐蝕性に優れています。
 - ・前面からの取り付けで作業がスムーズです。
 - ・国内の強化ガラス穴あけ加工寸法に対応しています。
- 補足説明 ・締込工具（関連製品参照）が必要な場合は、別途お問い合わせ下さい。

品番	品名	コードナンバー	製品自重	対応ガラス厚	在庫状況
OT-B245-SUS	ステンレスジョイントフィックス (90° タイプ)	2332450047	360g	8 ~ 12 mm	受注生産

● 関連製品



ガラス用固定金物
フィックス

ガラスヒンジ
戸当り

スライド
ドア用金物

バーハンドル
ノブ
レバーハンドル

バスルーム
アクセサリー

エッジシール
ジョイントシール

ガラス用
固定金物
フィックス

衝突防止
シール

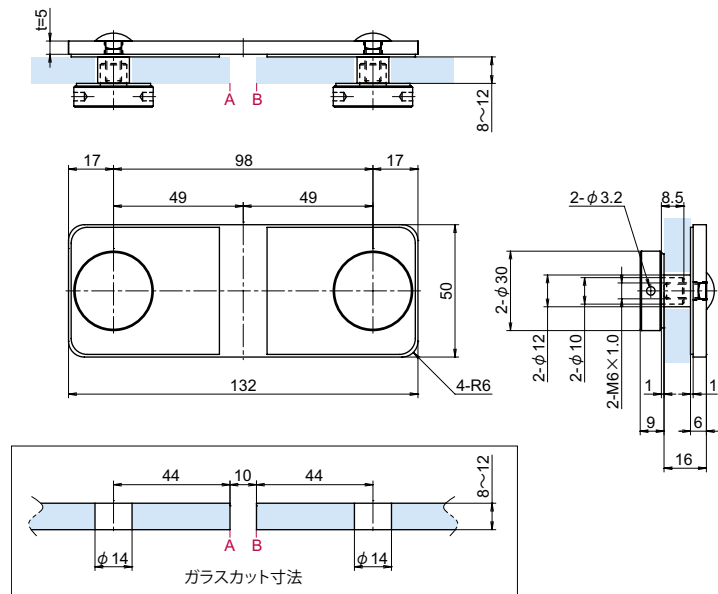
OT-B255-SUS

STAINLESS CLAMPS FOR GLASS

NEW

SUS CAD

ステンレスジョイントフィックス (180° タイプ)



- 材質 ステンレス鋼(SUS-304)+ステンレス鋼(SUS-303)
 - 仕上げ 鏡面研磨
 - 製品特徴
 - ・シャワーブース等の角 180° 用固定金具です。
 - ・ステンレス製で、耐蝕性に優れています。
 - ・前面からの取り付けで作業がスムーズです。
 - ・国内の強化ガラス穴あけ加工寸法に対応しています。
- 補足説明 ・締込工具（関連製品参照）が必要な場合は、別途お問い合わせ下さい。

品番	品名	コードナンバー	製品自重	対応ガラス厚	在庫状況
OT-B255-SUS	ステンレスジョイントフィックス (180° タイプ)	2332550047	340g	8 ~ 12 mm	受注生産

● 関連製品

