

OT-B494-SUS

STAINLESS GLASS HINGES

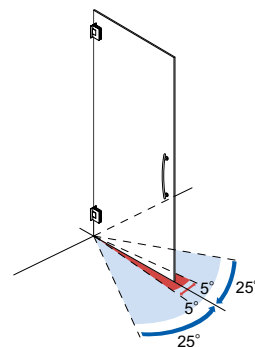
NEW

PAT. SUS CAD

GLASS

ステンレスガラス用調整ヒンジ（枠取付タイプ）

ガラスヒンジ
戸当り



戸先角度を片側に各5°調整できます。

ドアが25°時に自動で扉が閉まります。

ガラスヒンジ
戸当り

スライド
ドア用金物

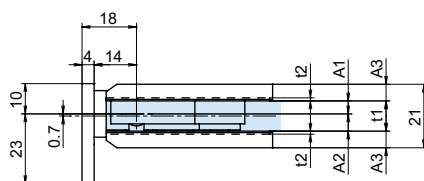
バーハンドル
ノブ
レバーハンドル

バスルーム
アクセサリー

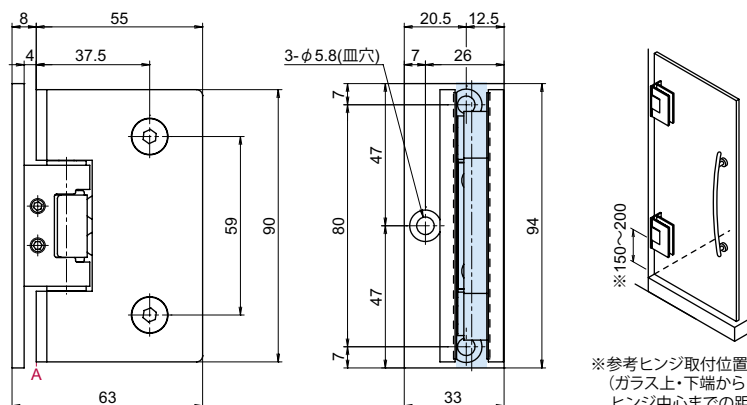
エッジシール
ジョイントシール

ガラス用
固定金物
フィックス

衝突防止
シール

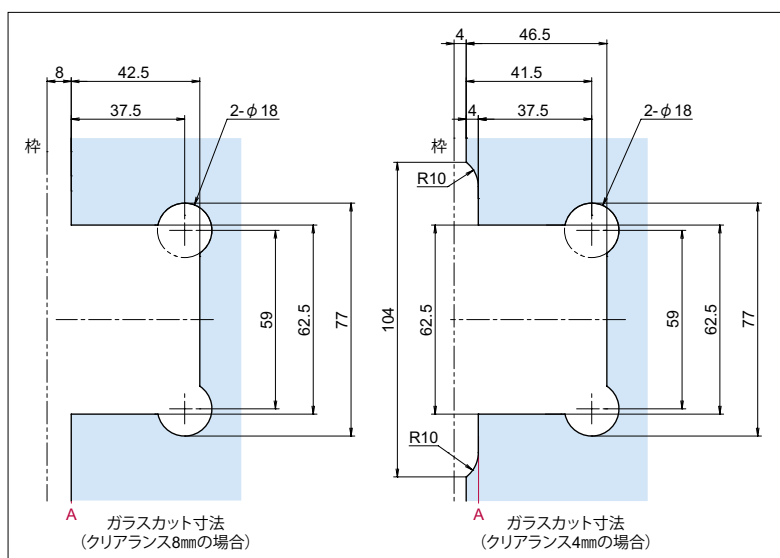


寸法表	A1	A2	A3	t1	t2
ガラス厚：8mm	3.3	4.7	6.5	8	2
ガラス厚：10mm	4.3	5.7	5.5	10	1



※参考ヒンジ取付位置範囲
(ガラス上・下端から
ヒンジ中心までの距離)

● 材質 Material	ステンレス鋼 (SUS-304) Stainless Steel
● 仕上げ Finish	鏡面研磨 (MST) Polishing ヘアライン仕上 (HLST) Hairline Buffing マットブラック仕上 (MB) Black Color Plating
● 製品特徴	<ul style="list-style-type: none"> ガラス扉用蝶番です。 ステンレス製で、耐蝕性に優れています。 扉を吊ったまま戸先を閉まり方向へ各5°角度調整ができます。 ドアが25°時に自動で閉まります。
注意事項	<ul style="list-style-type: none"> 片開き扉推奨製品です。 扉を全開した時に、90°以上開けないように別途戸当り等をご使用下さい。
補足説明	<ul style="list-style-type: none"> 付属部品 六角レンチ (大小) ×各1本、 取付用 M5 皿小ネジ × 3本 取り付けについては、商品に付いている取付説明書をご参照下さい。



A ガラスカット寸法
(クリアランス8mmの場合)

A ガラスカット寸法
(クリアランス4mmの場合)

品番	品名	コードナンバー	箱入数	製品自重	許容荷重	対応ガラス厚	対応ガラス サイズ(ワイド)	在庫状況	● 関連製品
OT-B494-SUS-MST	ステンレスガラス用調整ヒンジ (枠取付タイプ) 鏡面研磨	2334940047	2個	590g	40kg	8~10mm	~800mm	標準在庫	<p>OT-C700-SUS (729ページ) OT-B170-SUS (721ページ)</p>
OT-B494-SUS-HLST	ステンレスガラス用調整ヒンジ (枠取付タイプ) ヘアライン仕上	2334940049	2個	590g	40kg	8~10mm	~800mm	標準在庫	
OT-B494-SUS-MB	ステンレスガラス用調整ヒンジ (枠取付タイプ) マットブラック	2334940031	2個	590g	40kg	8~10mm	~800mm	標準在庫	