

# OT-B435-SUS

STAINLESS GLASS HINGES

PAT. SUS CAD

## ステンレス重量ガラス用調整ヒンジ（ガラス板取付タイプ）

PH



MST

B

H

L

PG

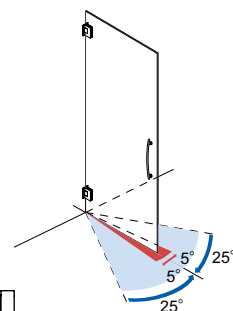
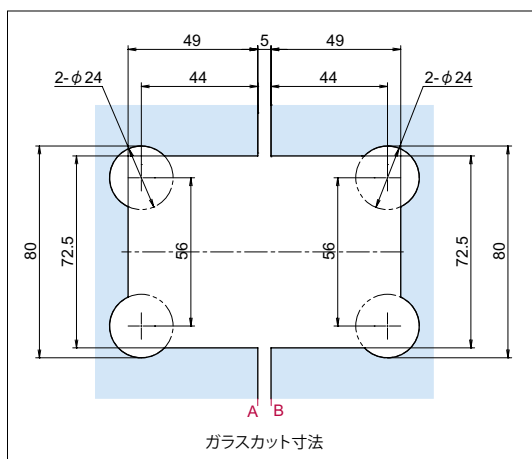
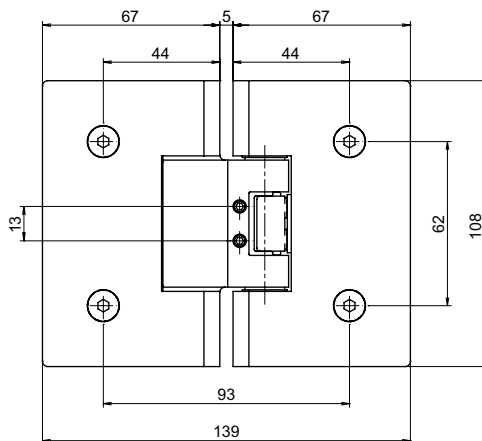
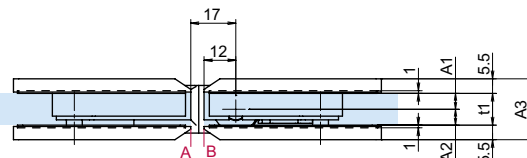
PC

PF

PA

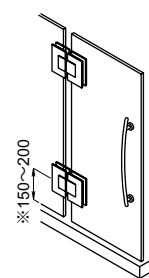
PT

GLASS



▶ 戸先角度を片側に各5°調整できます。

▶ ドアが25°時に自動で扉が閉まります。



※参考ヒンジ取付位置範囲  
(ガラス上・下端からヒンジ中心までの距離)

※150~200

● 材質 Material	ステンレス鋼 (SUS-304) Stainless Steel
● 仕上げ Finish	鏡面研磨 (MST) Polishing ヘアーライン (HLST) Hairline Buffing
● 製品特徴	<ul style="list-style-type: none"> <li>ガラス扉用蝶番です。</li> <li>ステンレス製で、耐蝕性に優れています。</li> <li>許容荷重 60kg の重量用タイプです。(2個使用時)</li> <li>扉を吊ったまま戸先を閉まり方向へ各 5° 角度調整ができます。</li> <li>ドアが 25° 時に自動で閉まります。</li> </ul>

注意事項	<ul style="list-style-type: none"> <li>片開き扉推奨製品です。</li> <li>扉を全開した時に、90° 以上開けないように別途戸当り等をご使用下さい。</li> </ul>
------	---

補足説明	<ul style="list-style-type: none"> <li>付属部品：六角レンチ (大小) ×各 1 本</li> <li>取り付けについては、商品に付いている取付説明書をご参照下さい。</li> </ul>
------	---

寸法表	A1	A2	A3	t1	対応ガラスサイズ(ワイド)
ガラス厚：10 mm	6	4	21	10	～ 900 mm
ガラス厚：12 mm	6	6	23	12	～ 850 mm

品番	品名	コードナンバー	箱入数	製品自重	許容荷重	対応ガラス厚	在庫状況
OT-B435-SUS-MST	ステンレス重量ガラス用調整ヒンジ (ガラス板取付タイプ) 鏡面研磨	2334350047	2 個	1314g	60kg	10 ~ 12 mm	標準在庫
OT-B435-SUS-HLST	ステンレス重量ガラス用調整ヒンジ (ガラス板取付タイプ) ヘアーライン <span style="color: red;">NEW</span>	2334350049	2 個	1314g	60kg	10 ~ 12 mm	標準在庫

### ● 関連製品



OT-C700-SUS  
(67 ページ)



OT-B170-SUS  
(63 ページ)