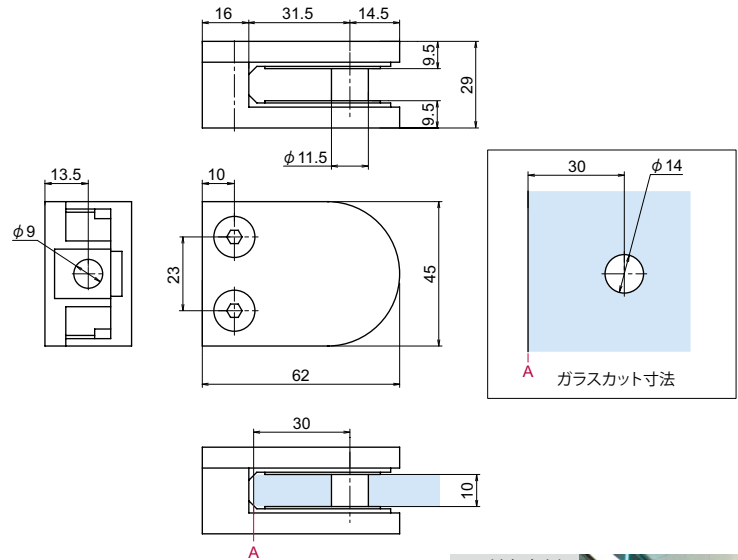


OT-B270-SUS

STAINLESS CLAMPS FOR GLASS

SUS CAD

ステンレスガラス用クランプ



取付参考例

● 材質	ステンレス鋼 (SUS-304)
● 仕上げ	鏡面研磨
● 製品特徴	<ul style="list-style-type: none"> ・ガラス板を保持する為の固定金具です。 ・ステンレス製で、耐蝕性に優れています。
注意事項	<ul style="list-style-type: none"> ・軸をご使用の場合は、図面のガラス加工が必要です。
補足説明	<ul style="list-style-type: none"> ・取付ネジは付属していません。別途ご用意下さい。 ・推奨ネジ：M8 ボルト

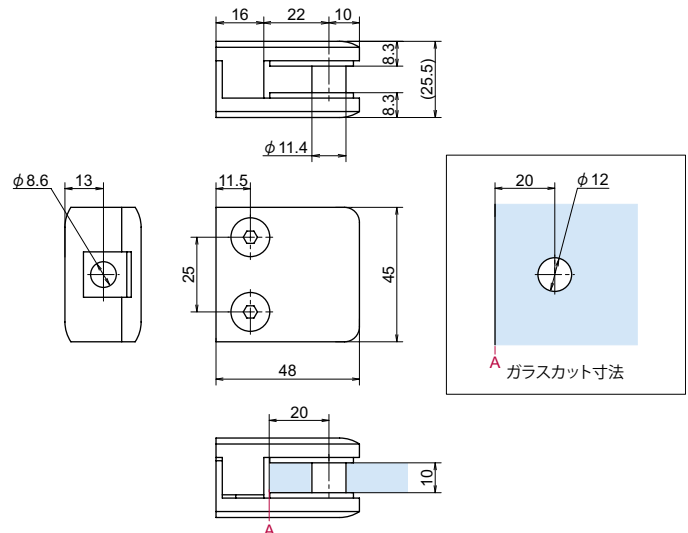
品番	品名	コードナンバー	箱入数	製品自重	対応ガラス厚	在庫状況
OT-B270-SUS	ステンレスガラス用クランプ	2332700047	20個	294g	10mm	標準在庫

OT-B290-SUS

STAINLESS CLAMPS FOR GLASS

SUS CAD

ステンレスガラス用クランプ



● 材質	ステンレス鋼 (SUS-304)
● 仕上げ	鏡面研磨
● 製品特徴	<ul style="list-style-type: none"> ・ガラス板を保持する為の固定金具です。 ・ステンレス製で、耐蝕性に優れています。
注意事項	<ul style="list-style-type: none"> ・軸をご使用の場合は、図面のガラス加工が必要です。
補足説明	<ul style="list-style-type: none"> ・取付ネジは付属していません。別途ご用意下さい。 ・推奨ネジ：M8 ボルト

品番	品名	コードナンバー	箱入数	製品自重	対応ガラス厚	在庫状況
OT-B290-SUS	ステンレスガラス用クランプ	2332900047	20個	294g	10mm	標準在庫

ガラス用固定金物
フィックスガラスヒンジ
戸当りスライド
ドア用金物バーハンドル
ノブ
レバーハンドルバスルーム
アクセサリエッジシール
ジョイントシールガラス用
固定金物
フィックス衝突防止
シール