

# OT-C700-SUS

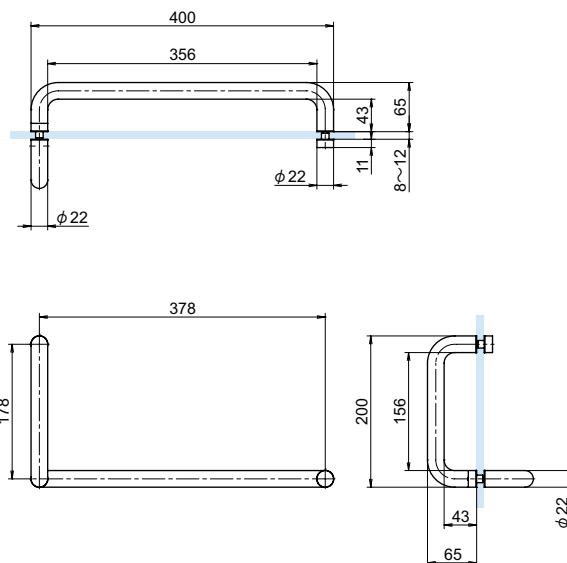
STAINLESS BAR HANDLES

NEW

SUS CAD

GLASS

## ステンレス L 型バーハンドル



- 材質 ステンレス鋼 (SUS-304)
  - 仕上げ 鏡面研磨
  - 製品特徴
    - ・ガラス扉用バーハンドルです。
    - ・ステンレス製で、耐蝕性に優れています。
- 補足説明 ・取り付けについては、商品に付いている取付説明書をご参照下さい。

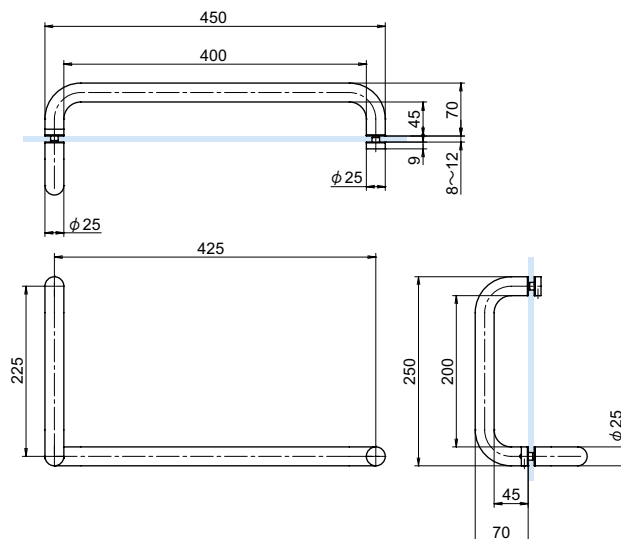
品番	品名	コードナンバー	箱入数	製品自重	取付穴寸法	対応ガラス厚	在庫状況
OT-C700-SUS	ステンレス L 型バーハンドル	2347000047	1組	550g	φ12	8 ~ 12 mm	標準在庫

# OT-C670-SUS

STAINLESS BAR HANDLES

SUS CAD

## ステンレス L 型バーハンドル



- 材質 ステンレス鋼 (SUS-304)
  - 仕上げ 鏡面研磨 (MST)  
マットブラック仕上 (MB)
  - 製品特徴
    - ・ガラス扉用バーハンドルです。
    - ・ステンレス製で、耐蝕性に優れています。
- 補足説明 ・取り付けについては、商品に付いている取付説明書をご参照下さい。

品番	品名	コードナンバー	箱入数	製品自重	取付穴寸法	対応ガラス厚	在庫状況
OT-C670-SUS-MST	ステンレス L 型バーハンドル 鏡面研磨	2346700047	1組	554g	φ12	8 ~ 12 mm	標準在庫
OT-C670-SUS-MB	ステンレス L 型バーハンドル マットブラック	2346700031	1組	554g	φ12	8 ~ 12 mm	標準在庫

バーハンドル・ノブ  
レバーハンドル

ガラスヒンジ  
戸当り

スライド  
ドア用金物

バーハンドル  
ノブ  
レバーハンドル

バスルーム  
アクセサリ

エッジシール  
ジョイントシール

ガラス用  
固定金物  
フィックス

衝突防止  
シール