

# OT-B080-SUS

STAINLESS DOOR STOPPERS

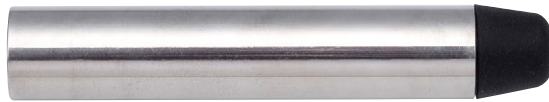
SUS CAD

GLASS

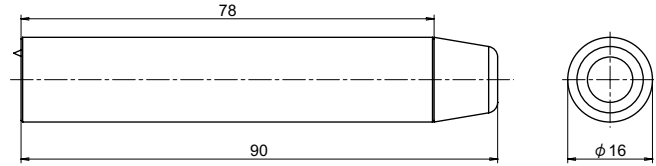
## ステンレス戸当り



WH



NEW BK



ガラスヒンジ  
戸当り

● 材質	ステンレス鋼 (SUS-304) + ゴム材
● 仕上げ	鏡面研磨 + 白色 鏡面研磨 + 黒色
● 製品特徴	・ステンレス製で、耐蝕性に優れています。
補足説明	・付属部品：M4 タッピングネジ×1本

品番	品名	コードナンバー	製品自重	在庫状況
OT-B080-SUS-WH	ステンレス戸当り 白	2330800047	45g	準在庫
OT-B080-SUS-BK	ステンレス戸当り 黒	2330800031	45g	準在庫

ガラスヒンジ  
戸当り

スライド  
ドア用金物

バーハンドル  
ノブ  
レバーハンドル

バスルーム  
アクセサリ

# OT-B180-SUS

STAINLESS DOOR STOPPERS

NEW

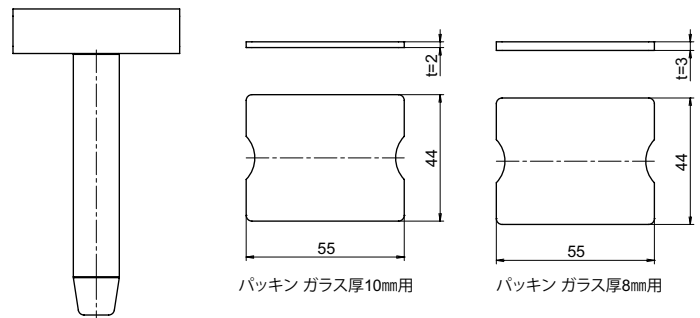
SUS CAD

## ステンレス戸当り (ガラス扉用)



WH

BK



パッキン ガラス厚10mm用

パッキン ガラス厚8mm用

● 材質	ステンレス鋼 (SUS-304) + ステンレス鋼板 (SUS-430) + ゴム材
● 仕上げ	鏡面研磨 + 白色 鏡面研磨 + 黒色
● 製品特徴	・ガラス扉に挟み込む戸当りです。 ・ステンレス製で、耐蝕性に優れています。 ・OT-B090-SUS、OT-B170-SUS の受金具としても使用できます。

操作説明 ・ガラス上部にスポンジゴムを貼り付けてから、金具を差し込んで取り付け、コーキング等で固定して下さい。

注意事項 ・上部付けの製品です。下部付け、側面付けには使用しないで下さい。

品番	品名	コードナンバー	製品自重	対応ガラス厚	在庫状況
OT-B180-SUS-WH	ステンレス戸当り (ガラス扉用) 白	2331800047	83g	8 mm, 10 mm	受注在庫
OT-B180-SUS-BK	ステンレス戸当り (ガラス扉用) 黒	2331800031	83g	8 mm, 10 mm	標準在庫

### ● 関連製品



OT-B170-SUS  
(721 ページ)

OT-B090-SUS  
(722 ページ)

エッジシール  
ジョイントシール

ガラス用  
固定金物  
フィックス

衝突防止  
シール