

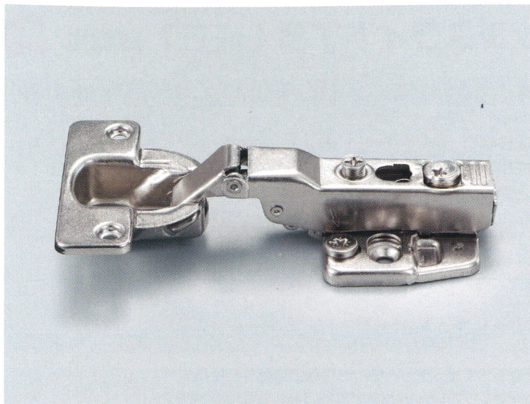
94°開き

最大18mmかぶせ (出荷時: 16mmかぶせ)

カップ径φ40 掘込深さ14mm  
推奨扉厚20~30mm

取付座金 □P.10~11  
151シリーズ

LAMP. ワンタッチスライド丁番 H151 厚扉用 **NEW**



写真はマウンティングプレート150-P4W-32TH(別売)との組み合わせです。

注文コード	品番	仕様	材料	仕上	1カートン	¥価格(税抜)
160-033-337	H151-26-18T	キャッチなし	鋼	ニッケルめっき	100ヶ	260/1ヶ
160-033-334	H151-C26-18T	キャッチ付			100ヶ	260/1ヶ
160-033-331	H151-D26-18T	ダンパー機能付			100ヶ	500/1ヶ

取り付けには別売のマウンティングプレートが必要です。別途ご注文ください。

●扉の三次元調整ができます(前後+3/-0.5mm、かぶせ量〔左右〕+2/-4mm、上下±2mm(別売の151シリーズ座金で調整))。

【別売品】

●151シリーズ マウンティングプレート(取付座金)  
(□P.10~11)

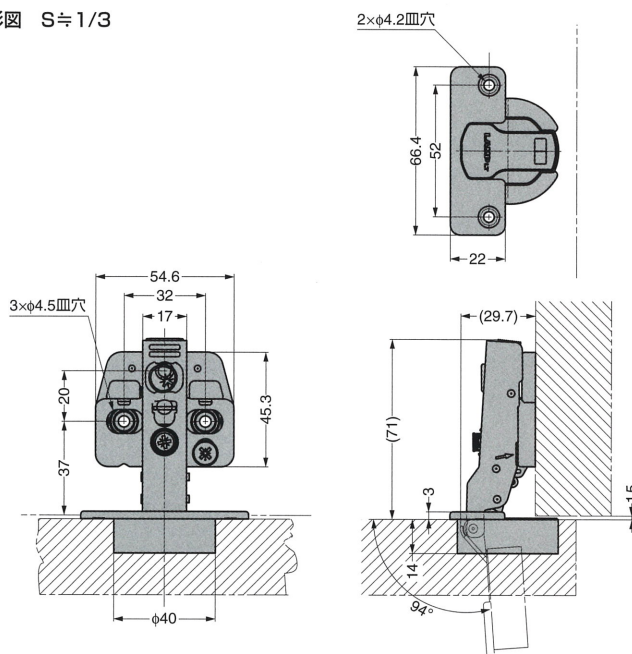
【注意】

●ダンパー機能付仕様と、キャッチなし・キャッチ付仕様との併用は推奨しません。

【推奨ねじ】

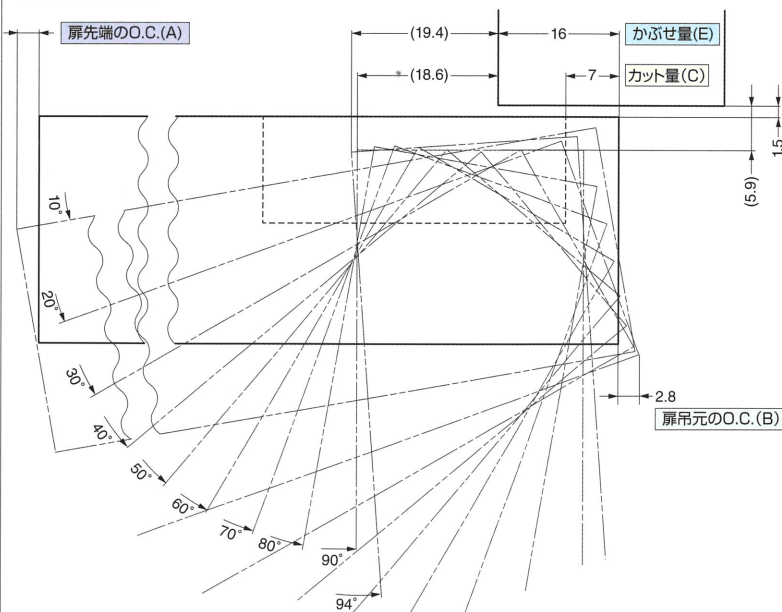
●呼び径3.5皿頭、または丸皿頭のタッピンねじ、もしくは木ねじ

●外形図 S≒1/3



本図はマウンティングプレート150-P4W-32TH(別売)との組み合わせです。

●軌跡図 S≒1/1 (軌跡図の利用方法: □No.200Aデジタルブック版カタログ、1/3巻、P.460)



本図は扉厚30mm、16mmかぶせ仕様です(出荷時: 16mmかぶせ)。

【カット量(C)と かぶせ量(E)の関係】 表1

カット量(C)	5	6	7
かぶせ量(E)	14	15	16

表1は標準仕様(マウンティングプレート0mm厚使用)です。かぶせ量調整ねじを回したり、マウンティングプレート(4mm厚)を使用することで、かぶせ量を最大8mm少なくできます。

【オープニングクリアランス(O.C.) 目地代】

扉開閉時に扉先端と扉吊元にオープニングクリアランスO.C.(A)と(B)が必要です。O.C.(A)、(B)は扉の厚みとカット量により変化します。扉の軌跡図および下表を十分考慮の上、キャビネットを設計してください。

【扉吊元のO.C.(B)と扉厚(D)およびカット量(C)の関係】 表2

扉厚(D)	カット量(C)		
	5	6	7
20	0.5	0.5	0.5
21	0.7	0.7	0.7
22	0.9	0.9	0.9
23	1.0	1.0	1.0
24	1.2	1.2	1.2
25	1.4	1.4	1.4
26	1.6	1.6	1.6
27	1.8	1.7	1.7
28	2.2	2.0	2.0
29	2.5	2.4	2.4
30	2.8	2.8	2.8
31*	3.2	3.0	3.0
32*	3.5	3.5	3.4

扉吊元のO.C.(B)

※30mmを超える厚扉使用時には、軌跡図を参考にしてください。(扉にRまたは面取加工をすることによりO.C.(B)を小さくできます。)

【扉先端のO.C.(A)と扉幅の関係】 表3

扉厚(D)	扉先端のO.C.(A)			
	扉幅300	扉幅400	扉幅500	扉幅600
30	0.6	0.4	0.4	0.3

【扉加工】(木製扉用)

