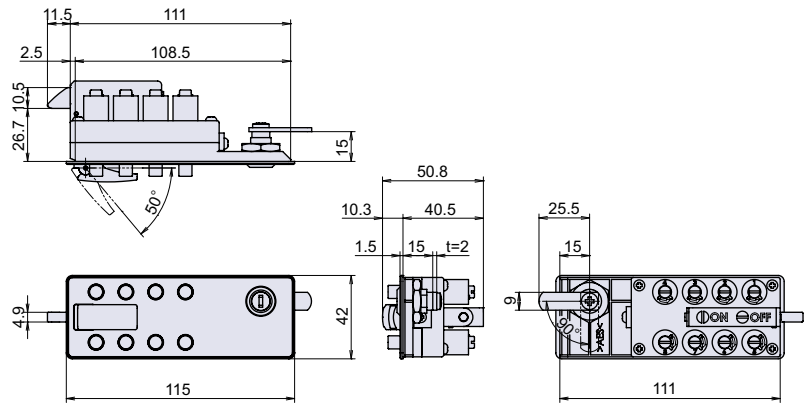


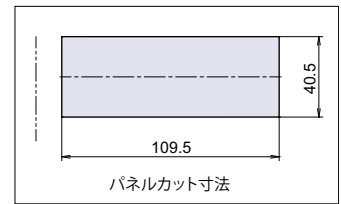
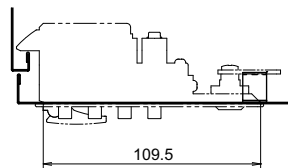
プッシュ式ナンバーロック



裏面



取付参考図



パネルカット寸法



取付参考例

● 材質 Material	AES樹脂 AES Resins
● 仕上げ Finish	黒色 Black
● 製品特徴	<ul style="list-style-type: none"> ボタンと数字が大きく、視認性、操作性に優れています。 暗証番号が自由に設定できます。 ※同じ数字は使用できません。 ※0～8桁の約250通りが登録可能です。 ※暗証番号に入力の順序は関係なく、どの順番でボタンを押しても解錠できます。 ツマミを持ち上げて解錠した際に、ボタンがリセットされるオートリセット機能付きです。 取り付けが簡単です。パネルカットにはめ込み、シリンダー錠を施錠し、止金で固定します。 暗証番号を忘れた場合は、シリンダー錠を解錠し、本体を扉から取り外して暗証番号を確認できます。

使用例

- 鋼製家具、ロッカー等
Steel furniture, Lockers

操作説明

- 暗証番号を押して、ツマミを手前に引くと解錠できます。(解錠と同時にボタンがリセットされるので、解錠する度に暗証番号を押す必要があります。)
- 暗証番号を押して間違えた場合は、ツマミを引くとリセットできます。
- 扉を閉めるだけで施錠できます。

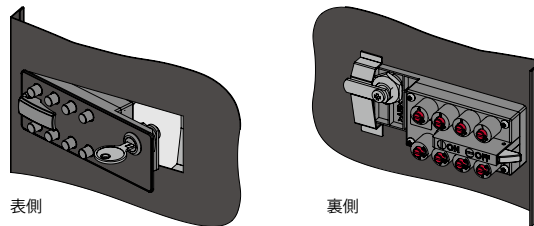
注意事項

- 事前に、扉に止金用の受金具を取り付ける必要があります。受金具は別途ご用意下さい。

鍵 No.

- 鍵違い数は最大30通りです。(在庫している鍵違い数は10通りです。)
- 鍵は2本付属しています。

● 取付方法

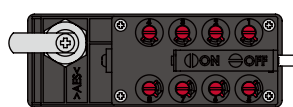


表側

裏側

- 鍵を挿し込み、時計回りに90°回転させ、解錠状態にします。
- 本体を戸先側に寄せながら、パネルカットに本体をはめ込みます。
- 鍵を反時計回りに90°回転させて施錠し、鍵を抜くと取付完了です。
※事前に、扉に止金用の受金具を取り付ける必要があります。
※取付後、表面の保護フィルムを外してからご使用下さい。

● 暗証番号変更方法



ON：暗証番号ボタン

OFF：非暗証番号ボタン
(ダミーボタン)

本体裏側にある赤色の各ボタンを90°回転させることで、ON(暗証番号ボタン)、OFF(非暗証番号ボタン)の切り替えが可能です。
※約250通りの暗証番号が登録可能です。
※同じ数字は使用できません。
※ボタンは溝にはまるように回転させて下さい。
中途半端に回転させている状態では、表側のボタンが押し込めません。

ダイヤル錠
電子ロック

カムロック
スイッチロック

コイン錠
取手付カムロック

差込錠
家具用錠前

ダイヤル錠
電子ロック

マグネット
キャッチ

ローラーキャッチ
ボールキャッチ

キャッチ
埋込ロック

ラッチ・打掛
掛金・貫抜

落とし金具

ステー
アームストッパー

ガススプリング

ソフト
アブソーバー

止金
ロット棒

順位調整器

品番	品名	コードナンバー	製品自重	取付板厚	在庫状況
L-343	プッシュ式ナンバーロック	1063431600	195g	0.6～0.8mm	準在庫