

L-212 ミニダイヤル錠 COMBINATION LOCKS

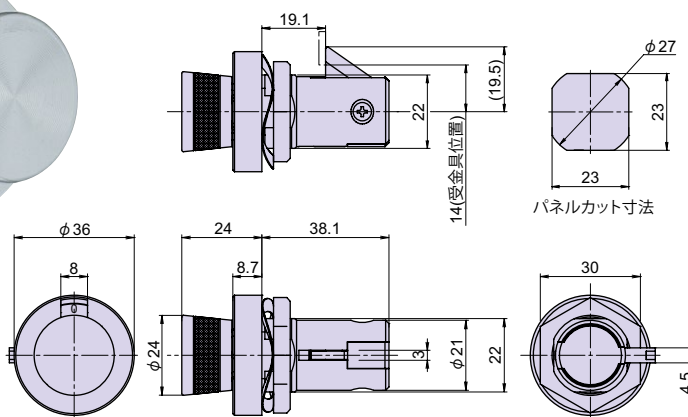


製品概要

材質	亜鉛ダイカスト (ZDC)
仕上げ	クロームメッキ仕上+亜鉛メッキクロメート処理
使用例	・鋼製家具、ロッカー等
製品特徴	・2点合わせの簡易ダイヤル錠です。
操作説明	・右に2回転以上回してから一つ目の番号に合わせ、左に回して二つ目の番号に合わせると解錠できます。
注意事項	・注文時には止金の方向をご指定下さい。
鍵No.	・鍵違い数は約80通りです。



※写真、図面はAタイプ(左向)です。



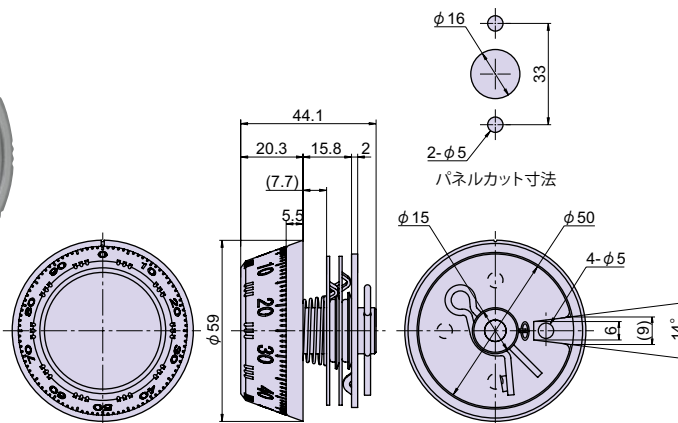
品番	品名	コードナンバー	箱入数	製品自重	取付板厚	在庫状況
L-212	ミニダイヤル錠 Aタイプ (左向)	1062121100	20 個	136g	1 ~ 5 mm	標準在庫
L-212	ミニダイヤル錠 Bタイプ (下向)	1062121150	20 個	136g	1 ~ 5 mm	標準在庫
L-212	ミニダイヤル錠 Cタイプ (右向)	1062121110	20 個	136g	1 ~ 5 mm	標準在庫
L-212	ミニダイヤル錠 Dタイプ (上向)	1062121160	20 個	136g	1 ~ 5 mm	標準在庫

L-213 ダイヤル錠 COMBINATION LOCKS

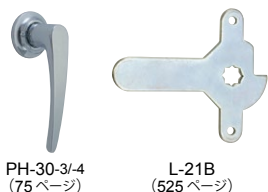


製品概要

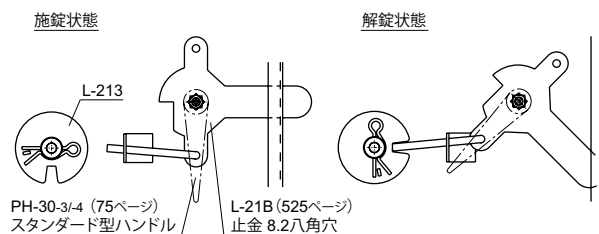
材質	亜鉛ダイカスト (ZDC)+冷間圧延鋼板 (SPCC)
仕上げ	サテクロームメッキ仕上
使用例	・金庫、薬品保管庫、鋼製家具
製品特徴	・3点合わせのダイヤル錠です。 ・ハンドルやカムロックと合わせてご使用下さい。
操作説明	・解錠方法：右に3回転以上回してから一つ目の番号に合わせ、左に1回転回して二つ目の番号に合わせ、続けて再度右に回して三つ目の番号に合わせると解錠できます。 ・背面に貼り付けている解錠番号は、ダイヤル錠正面から見て、ダイヤル合わせ位置を上にした状態のものであります。
鍵No.	・鍵違い数は256通りです。
補足説明	・取付方法 ①背面のピンを抜き、一番背面のプレートネジを回して外した後に、ダイヤル、各プレートも外し、座金みの状態にて取り付けして下さい。 ②座金の取り付け後、プレートの順序及び向きに注意しながら、プレート・各ダイヤルを組付けて下さい。 ※取り付け後は必ずプレートの間やシャフト周りにグリスを塗布して下さい。



関連製品



使用参考図



品番	品名	コードナンバー	箱入数	製品自重	在庫状況
L-213	ダイヤル錠	1062131100	10 個	195g	標準在庫

PCH-PH デインプルカムロック
PCH-PH スイッチロック
B コイン錠
B 取手付カムロック
H 差込錠
H 電子錠
PP マグネット
PP キヤッチ
L ボーラーキヤッチ
L キヤッチ
PG ラッチ・打掛
PG 掛金・真抜
PC 落とし金具
PC スター
PC アームストッパー
PT ガススプリング
PT オイルダンパー
PF-PA 止金
PF-PA ロット棒
PF-PA 順位調整器