
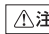






# 住宅用キーレスエントリー easy lock® 取り付け説明書

このたびは、住宅用キーレスエントリー『easy lock®』をお買い上げいただき、誠にありがとうございます。  
取り付け説明書（本紙）をよくお読みになって取り付け作業を行ってください。  
本紙では、主に安全上ご注意いただきたい内容を  **警告**、 **注意** のアイコンで、取り付け時に知っておくと便利な内容を  **お知らせ** のアイコンで表記して説明しています。  
（ホームページにある取り付け動画もあわせてご覧ください。）

**取り付け完了後は、紛失されないように大切に保管してください。**

◆ 取り付け説明書についての質問、またはより詳しい情報が必要な場合は、弊社お客様相談室までご連絡ください。

問い合わせ事項	連絡先	TEL
全 般	お客様相談室	受付時間 10:00～19:00（火・木を除く） TEL  0120-89-1269

本製品の最新情報は、弊社のホームページをご覧ください。  
URL: <http://www.hondalock-easylock.jp/>



# 1. 安全上のご注意

安全にお使いいただくために必ずお読みください。

本製品をお取りつけの際は、必ず本紙をよくお読みのうえ、正しくお取りつけください。また、お読みになった後は、紛失しないように大切に保管してください。

本製品を取りつけの際には、本紙に記載の指示内容を必ずお守りください。

お使いになる方や他の方への危害、財産への損害を未然に防ぐため、必ずお守りいただきたい事項を以下のように表示しています。



**警告**

誤った使い方をすると、「死亡、または重傷を負う可能性が想定される内容」を示しています。



**注意**

誤った使い方をすると、「傷害を負う可能性、または物的損害が発生する可能性が想定される内容」を示しています。



**警告**

- 本体を分解・改造することはお止めください。火災・感電の原因となります。また、事故や故障の原因となりますので、本紙に記載されていない操作は行わないでください。
- 誤って本体やリモコンに水や液体などがかかった場合には、電池を外し乾いた布で拭き、完全に乾くまで使用しないでください。濡れたまま使用すると、火災・感電の原因となります。
- 本体の電池に新旧の異なる電池、メーカーや種類の異なる電池は同時に使用しないでください。発煙、発火、電池の液もれ、破裂の原因となります。



**注意**

- 本体やリモコンを踏んだり、落としたり、叩いたりなど、強い力や衝撃を与えないでください。本体やリモコンが破損する原因になります。
- 万が一、キー収納リモコンを紛失した場合は、不正解錠防止のため直ちに錠前ごと交換し、お手持ちのすべてのリモコンを再登録し直してください。
- 万が一、ミニリモコンを紛失した場合は、不正解錠防止のため直ちに手持ちのすべてのリモコンを再登録し直してください。再登録が完了すると、紛失したミニリモコンは使用できなくなります。
- 万が一、全てのリモコンを紛失した場合は、別売のミニリモコンを購入されても再登録はできません。不正解錠防止のため、直ちに錠前ごと交換してください。
- オートロック機能が「ON」になっているときに室内からリモコンで解錠し、リモコン及びお手持ちの鍵（メカキー）を持たないまま屋外へ出た場合は一定時間経過後、扉が施錠され締め出されてしまいます。必ずリモコンもしくはお手持ちの鍵（メカキー）を携帯して屋外に出るようにしてください。
- 万が一、本体やリモコンが故障した場合や、電池切れのときは、本体が作動しません。外出の際は、必ずお手持ちの鍵（メカキー）を携帯してください。
- 特定小電力を使用するため、心臓ペースメーカーをご使用の方は、念のため医療機器メーカーにご相談ください。
- 直射日光の当たる場所、車内など熱がこもる場所、暖房器具や熱器具の近くなど温度が異常に高い場所（50℃以上）や低い場所（0℃以下）、湿気やホコリの多い場所でのご使用、保管はお止めください。
- 万が一、本体やリモコンが破損した場合、破損した部位によりケガをしないようにご注意ください。
- 本体に物をぶら下げたり、大きな力を加えないでください。本体が破損する場合があります。
- 本紙及び取扱説明書（別冊）に従って正しい取り付けをしなかった場合、施解錠ができなかったり、扉が破損する場合があります。
- リモコンで施錠を行った後、施錠されていることを必ずご確認ください。サムターン作動時に動作音がしますが、異常ではありません。
- リモコンをバッグの中やポケットに入れているとき、リモコンのボタンが勝手に押されないようにご注意ください。
- 空港や電波塔の近くなど強い電波のある地域では、正常に動作しない場合があります。
- パソコンや電子レンジなどノイズを発生する可能性のある電子機器の近くでは、正常に動作しない場合があります。1m以上離して設置してください。
- 本体設置場所の電波環境によっては、電池の消耗が早い場合があります。

## ■お手入れについて

本体外側の汚れ・ホコリは乾いたやわらかな布で拭き取ってください。特に汚れがひどい場合は、プラスチック用クリーナー・中性洗剤などで拭き取ってください。



**注意**

ベンジン・シンナーなどの溶剤・薬剤の使用や化学繊維でできた布の使用は絶対にお止めください。

## 2. 付属品一覧



※ 1 : LA タイプは、本体にシート、ブラケット、本体固定用ビスが組みつけられています。

※ 2 : お買い上げ時は、CR2025 リチウムコイン電池が内蔵されています。

ミニリモコンは、単品でも販売しております。

※ 3 : 寒冷地でお使いの場合は、単 3 形リチウム乾電池を推奨いたします。アルカリ乾電池は、0℃を下回ると極端に性能が落ちることがあります。なお、単 3 形リチウム乾電池は、- 20℃～ 60℃（電池メーカーにより仕様に違いがあります）の環境でも使用可能です。

お使いの扉のタイプによって、付属品は異なります。以下の付属品があることを確認ください。

LA タイプは、本体組付品があります。付属品を確認の際は、ご注意ください。

商品番号	付属品名称	数量		
		LA タイプ	LSP タイプ	TX タイプ
①	本体	1 ※ 4	1	1
②	シート		1 ※ 4	
③	ブラケット	1 ※ 4	1	1
④	ブラケット固定用ビス	—	2	2
⑤	本体固定用ビス		1 ※ 4	
⑥	LSP 用スペーサー	—	1	—
⑦	キー収納リモコン		1	
⑧	ミニリモコン		1	
⑨	単 3 形アルカリ乾電池		4	
⑩	取り付け説明書（本紙）		1	
⑪	取扱説明書（別冊）		1	

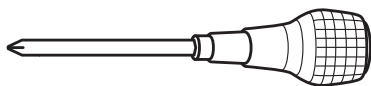
※ 4 : LA タイプは、本体にシート、ブラケット、本体固定用ビスが組みつけられています。

### 👉 お知らせ

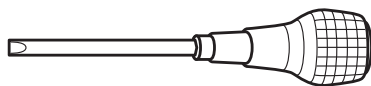
付属の単 3 形アルカリ乾電池及びリモコンに内蔵の CR2025 リチウムコイン電池は、動作確認用です。電池寿命が短くなる場合があります。

### 3. 取りつけに必要な工具

お取り付け前に、以下の工具をご準備ください。



⊕ドライバー【2番手；#2】



⊖ドライバー【刃幅4.5mm相当】  
(ブラケット、本体取り外し用)



ミニ⊖ドライバー  
(LAタイプの取り付け時に必要)

#### 👉 お知らせ

サムターンの種類によっては、⊖ドライバーをご準備ください。

### 4. 本体を取りつける前に

本体を取りつける前に、お使いの扉について、以下のことを確認ください。錠前のタイプや扉厚、動作状態によって、本製品をご使用になれない場合があります。

#### 4-1. 取り付け可能な錠前タイプ

錠前のタイプは、フロントプレートの刻印で確認できます。お使いの錠前が取り付け可能なタイプか確認ください。

##### ■LAタイプ：[メーカー：MIWA]

各ドアメーカーで呼称に違いがありますが、取り付けできます。<sup>※5</sup>  
LA / LAF / LAG / LAMA / LASP / LV / PA / PASP / WLA /  
13LA / LVF / DVF / DA2F / DAF / DA / DV

##### ■LSPタイプ：[メーカー：MIWA]

各ドアメーカーで呼称に違いがありますが、取り付けできます。<sup>※5</sup>  
サムターン側から2本のビス（M5）で取り付けられています。<sup>※6</sup>  
LE / LSP / SWLSP / FESP / TE / TESP / FE /  
QDD(TOSTEM) / QDK668 / QDC / QDB851

##### 2ロック（サムターンが2個ついているタイプ）

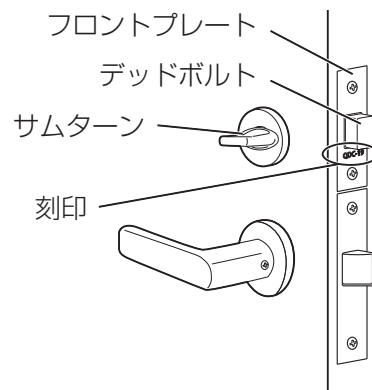
LE+TE / TE+TE / QDC+QDC(TOSTEM) / QDD+QDC(TOSTEM) / LE+TESP / LESP+TE /  
LESP+TESP / TESP+TE

##### ■TXタイプ：[メーカー：GOAL]

各ドアメーカーで呼称に違いがありますが、取り付けできます。<sup>※5</sup>  
サムターン側から2本のビス（M4）で取り付けられています。<sup>※6</sup>  
SK / TGP(QDA342) / TXK(QDD866)

※5：台座の飾りつけ（エスカッションなど）がある場合は、取り付けできません。

※6：サムターンにカバーが装着されている錠前を使用している場合は、サムターン側のビスが見えないことがあります。



#### 4-2. 取り付け可能な扉の厚さ

取り付け可能推奨扉の厚さを確認ください。<sup>※7</sup>

錠種類	対応扉の厚さ
LAタイプ	33～40mm
LSPタイプ	33～42mm
TXタイプ	36～40mm

※7：扉の厚さが42mmを超える特殊タイプの場合は取り付けできないことがありますので、ご注意ください。

#### 👉 お知らせ

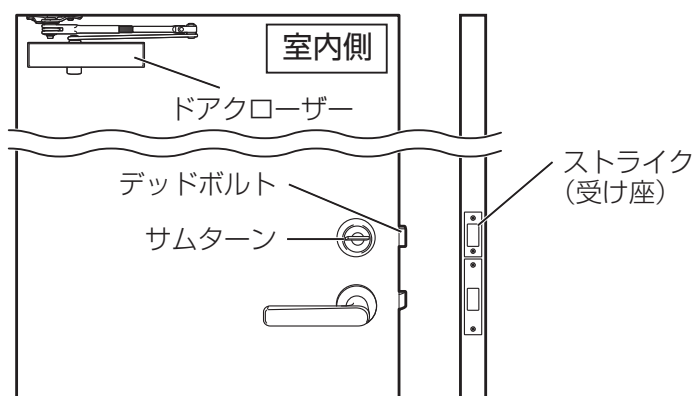
左記扉の厚さであっても、デッドボルトの位置が極端に左右どちらかに片寄っている扉には取り付けできない場合があります。

## 4. 本体を取りつける前に（つづき）

### 4-3. お使いの錠前の動作・状態を確認

以下の問題があると、本体の取り付けを行っても正常に作動しない場合があります。お使いの錠前の動作・状態を確認いただき問題がある場合は、錠前取扱い業者などへお問い合わせください。

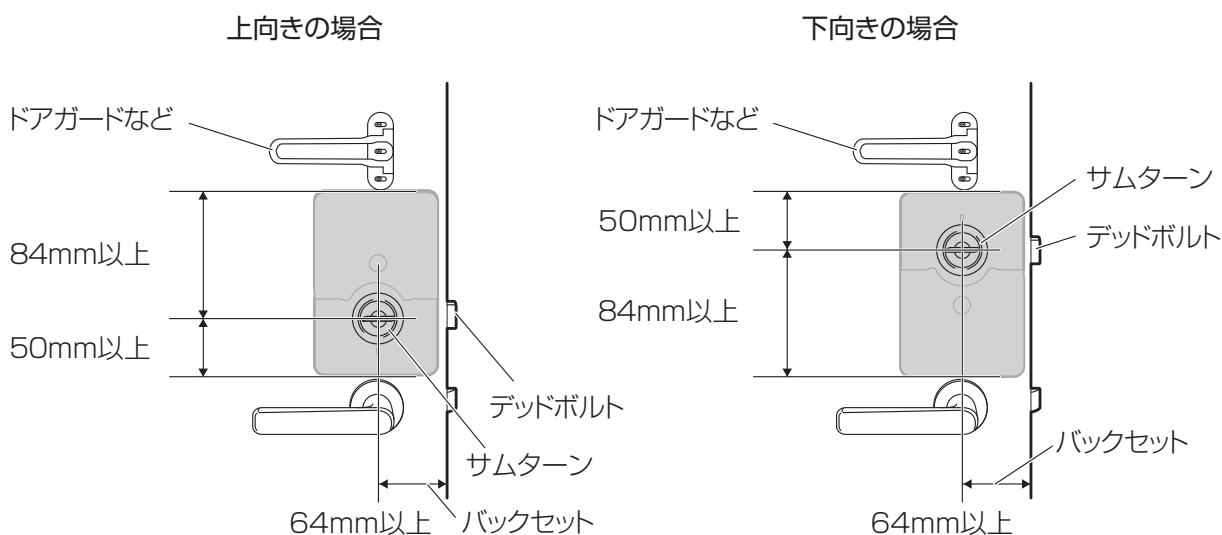
- サムターンを90度回転するとき、施解錠動作にクリック感（「カチッ」という手応え）がない。
- 扉を閉めた状態でサムターンでの施解錠の操作を行ったとき、デッドボルトとストライク（受け座）が干渉する。
- ドアクローザーによって自力で扉がきちんと閉まらない。



### 4-4. 取り付けスペース

本製品を取りつけるには、お使いの錠前が以下の寸法条件を満たしている必要があります。お使いの錠前に取り付け可能か確認ください。

本体は上向きでも下向きでも取り付けすることができます。お使いの扉に応じて、上向きか下向きかを選択してください。

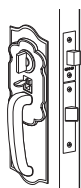


※バックセットが64mm未満の場合は取り付けできません。

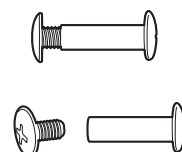
### 4-5. 本製品が取り付けられない錠前のタイプ

お使いの錠前が以下のタイプの場合、取り付けができなかったり、取り付けできても正常に作動しないことがありますので、ご注意ください。

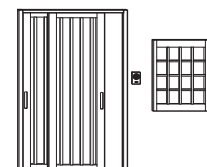
台座の飾りつけ（エスカッションなど）がある場合は、取り付けできません。



サムターン側からの取り付けビスが特殊ビス（雌ネジ）の場合、正常に取り付けできないことがあります。



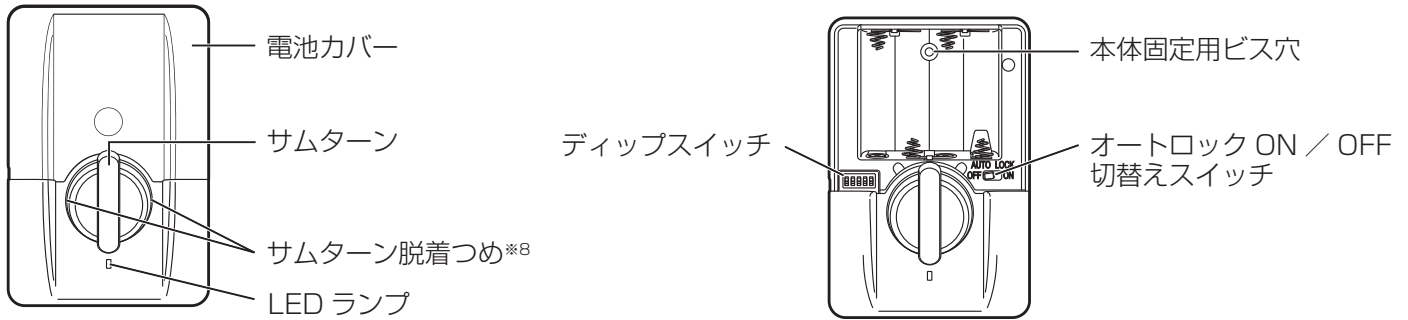
引き戸タイプには取り付けできません。



デッドボルトの位置が極端に左右どちらかに片寄っている扉には、取り付けできない場合があります。

## 5. 各部の名称

### 5-1. 本体

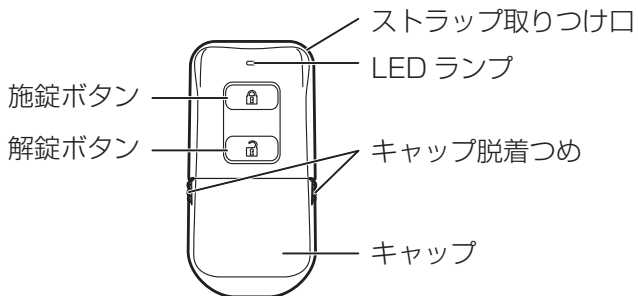


本体の LED ランプ表示は、正常時は緑色、異常時（エラー）は赤色で表示します。

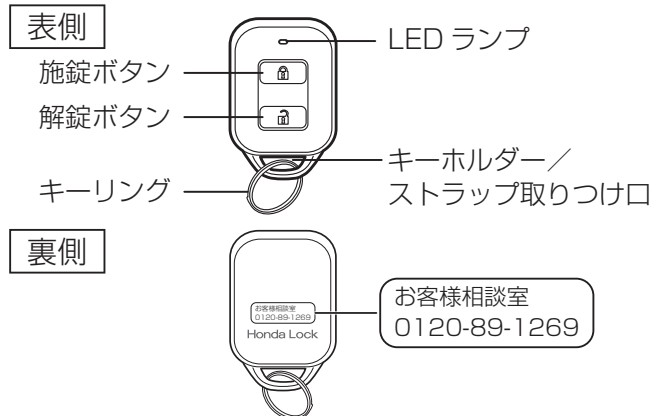
※ 8：サムターンは脱着つめを押して、本体より取り外しが可能です。強い衝撃などで外れる場合がありますが、その際は脱着つめに破損がないか確認し、再度取りつけてご使用ください。

### 5-2. リモコン

#### ■キー収納リモコン



#### ■ミニリモコン



リモコンの LED ランプ表示は、正常時は緑色、電池交換を促す時は赤色で表示、キー収納リモコンの場合、お手持ちの鍵（メカキー）がセットされていない時は赤色で 3 回点滅します。

#### 👉 お知らせ

- ・キー収納リモコンの場合、お手持ちの鍵（メカキー）をセットしないと使用できません。
- ・ミニリモコンをご使用の際は、必ずお手持ちの鍵（メカキー）を携帯してください。
- ・キー収納リモコンに収納できるキーの厚みは 2mm ~ 3.3mm です。
- ・キー収納リモコンは、緊急対応の機能を有する為、世帯主もしくはそれに準ずる方（キャップの脱着可能な方）がお持ちください。
- ・キャップは完全にに取りつけてください（キャップ脱着つめがカチッというまで押し込む）。
- ・キー収納リモコン用のリングキャップを別売しております。詳しくは、弊社お客様相談室までお問い合わせください。

## 6. 本体の取り付けかた

本紙をよくお読みになって、取り付けを行ってください。

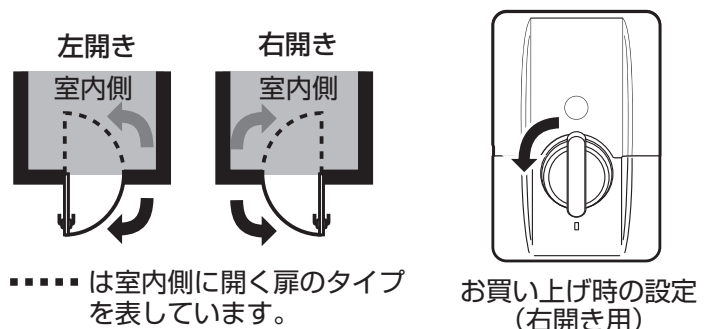
お使いの扉が右開きか左開きかによって、取り付けかたに異なるところがあります。本紙をよくお読みください。なお、本紙では右開きの扉に取りつけるイラストで説明しています。

#### ■扉の開き方向の呼びかた

本紙では扉の開き方向を右記のように定義して説明します。お使いの扉が「右開き」か「左開き」のどちらか確認ください。

#### 👉 お知らせ

- ・本製品のお買い上げ時は、「右開き」方向（施錠ボタン押下時、左回転）の設定になっています。
- ・扉に取りつける前に、本体へ単 3 電池をセットし、リモコン操作をしないようにしてください。
- ・左開きの場合は、本体取り付け後、サムターンの向きを変える必要があります。同時にサムターン回転方向の設定も変えてください（6-4 参照）。



## 6. 本体の取り付けかた（つづき）（LSPタイプ・TXタイプは裏面を参照）

### ⚠ 注意

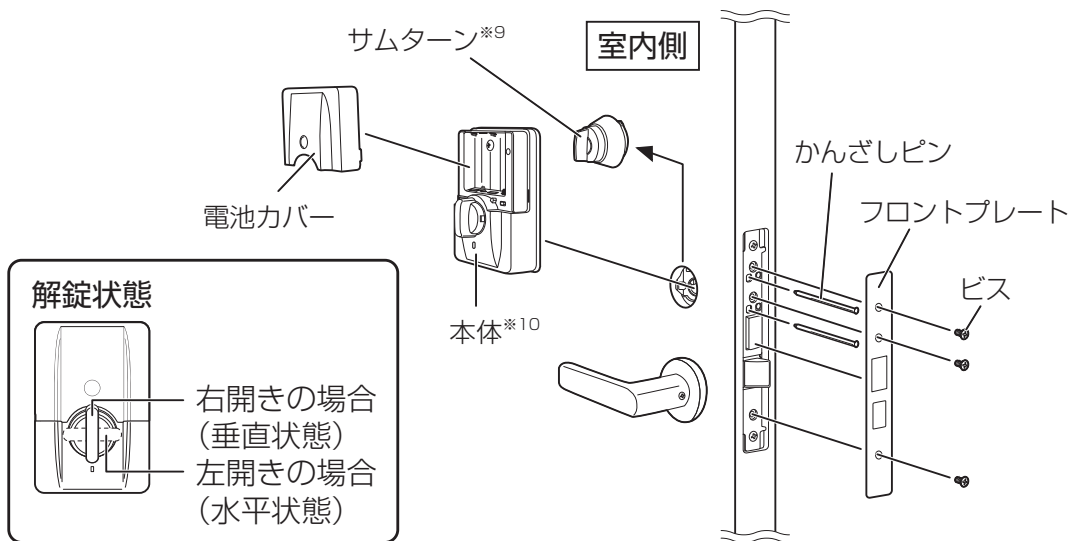
- 必ず扉を開いた状態で取り付け作業を行ってください。
- 取り付け時に、扉の角や各部品の端面でケガをしないように十分ご注意ください。
- 取り外したビスやフロントプレート、かんざしピンなどの部品を紛失しないようにご注意ください。
- 取り外したサムターン、サムターン固定ビスなど、ドア錠部品は元の状態に戻す際に必要ですので、大切に保管してください。

### 6-1. LAタイプ（解錠状態で取り付け）

LAタイプは、サムターンをかんざしピンで固定しています。

各部品の取り扱いには十分ご注意ください。落下等で部品の破損、変形が発生すると取り付けられなくなる場合があります。

#### 6-1-1. 取り付け図



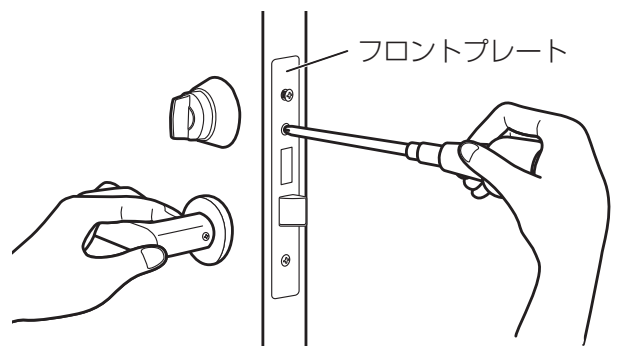
※ 9：お使いの扉に組みつけてあるサムターンを取り外し、本製品を取りつけます。取り外したサムターンは大切に保管してください。

※ 10：LAタイプは、本体にシート、ブラケット、本体固定用ビスが組みつけられています。

#### 6-1-2. LAタイプの取り付け方法

##### 1 フロントプレートを固定しているビス（2箇所または3箇所）を外す

ビスを外すと、フロントプレートが落下する恐れがありますのでご注意ください。



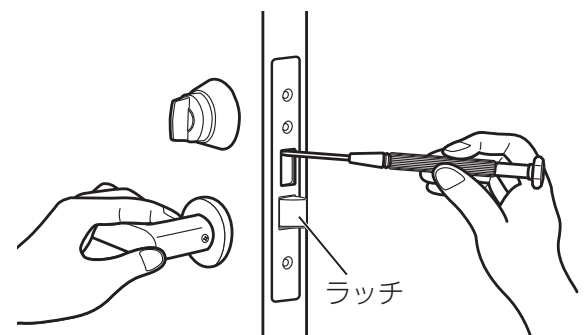
##### 2 フロントプレートを取り外す

ミニ ㊦ドライバーなどを使うと、比較的簡単に取り外すことができます。

フロントプレートの端面などでケガをしないようにご注意ください。

ビス、フロントプレートは再度使用しますので、紛失しないようにご注意ください。

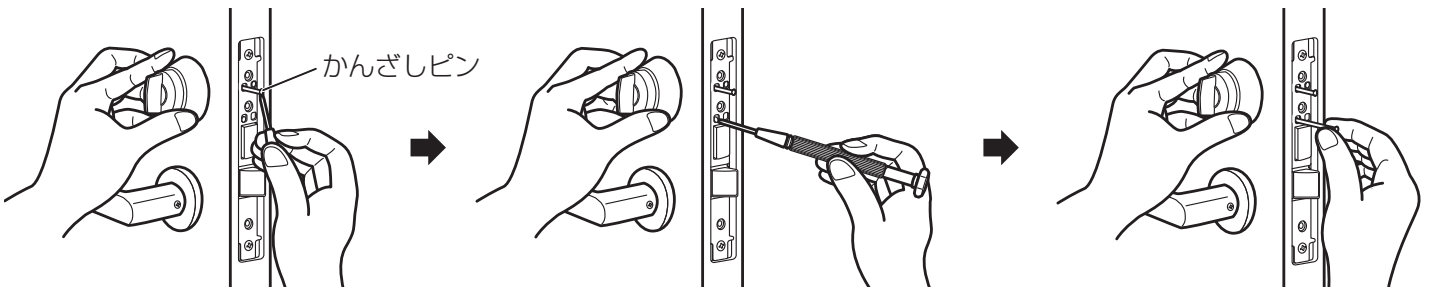
※フロントプレートを取り外すと、ラッチが回転することがあります。必ず元の状態に戻してから次の作業を行ってください。



**3 室内側のサムターン固定に使用されている上下のかんざしピン（2本）を抜き取る**

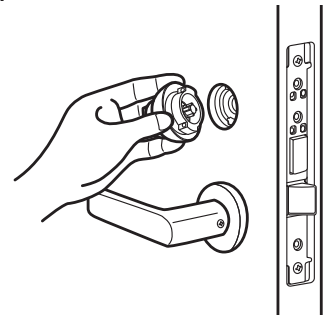
上下のかんざしピン（2本）を、ミニ ⊖ドライバーを使って軽く引き出してから、指でつまんで抜き取ってください。

※かんざしピンを抜く際は、片手でサムターンを持ち、落下しないようにご注意ください。



**4 サムターンを取り外す**

取り外したサムターンは、元に戻す際に必要です。大切に保管してください。



**5 本体をセットし、かんざしピンで固定する**

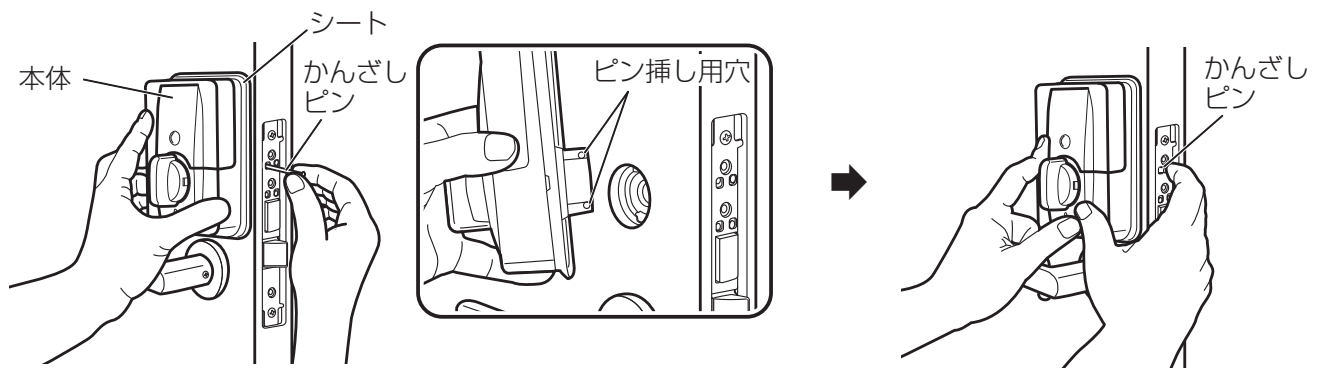
手順4で取り外したサムターンの箇所に本体をセットし、手順3で抜いたかんざしピンを元の箇所に差し込み、本体のピン挿し用穴を通して、本体を固定します。

※本体を取りつける際は、本体のサムターンを解錠状態にしてから取りつけてください。

※かんざしピンで本体を固定する際、本体を扉に強く押し付けて、かんざしピンを差し込んでください。

※かんざしピンは2本とも、根元までしっかり差し込んでください。

※シートと本体に隙間がないか、またはシートがめくれていないか注意して、取りつけてください。



**👉 お知らせ**

本体は、上向きでも下向きでも取りつけることができます。お使いの扉に応じて、上向きか下向きかを選択してください。

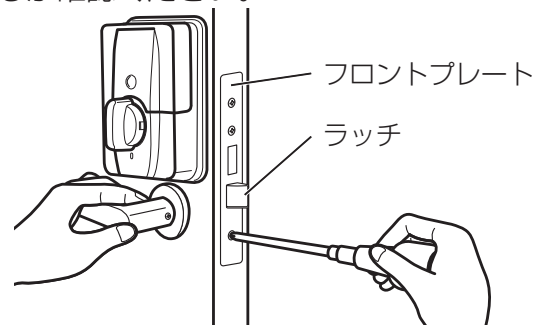
**6 本体のサムターンを回し、デッドボルトの動作確認を行う**

サムターンを回し、扉のデッドボルトがスムーズに出入りするか確認してください。

**7 フロントプレートを扉に取りつける**

手順2で取り外したフロントプレートの刻印のある面を表にしてセットし、ビスで固定してください。

※ラッチが元の状態になっていることを必ず確かめてください。



右開きの場合、取り付け作業は完了です。『6-5. 本体に電池をセットする』へ進んでください。

左開きの場合、『6-4. 左開きの場合』の作業を行って、『6-5. 本体に電池をセットする』へ進んでください。



## 6. 本体の取り付けかた (つづき)

### 6-2. LSP タイプ・TX タイプ

LSP タイプ・TX タイプは、サムターンを 2 本のビスで固定しています。

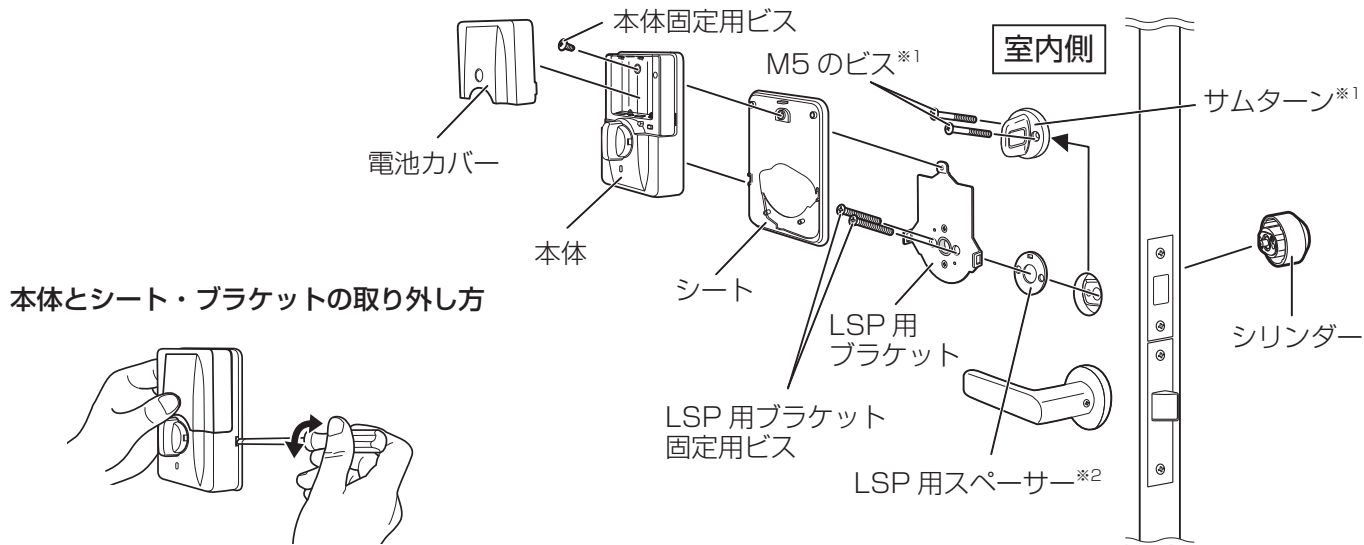
LSP タイプは M5 のビスで、TX タイプは M4 のビスで固定しています。

各部品の取り扱いには十分ご注意ください。落下等で部品の破損、変形が発生すると取り付けられなくなる場合があります。

化粧箱から本体を取り出した際、本体とシート・ブラケットが噛み合っている場合は、ドライバーで取り外してください。

#### 6-2-1. 取り付け図

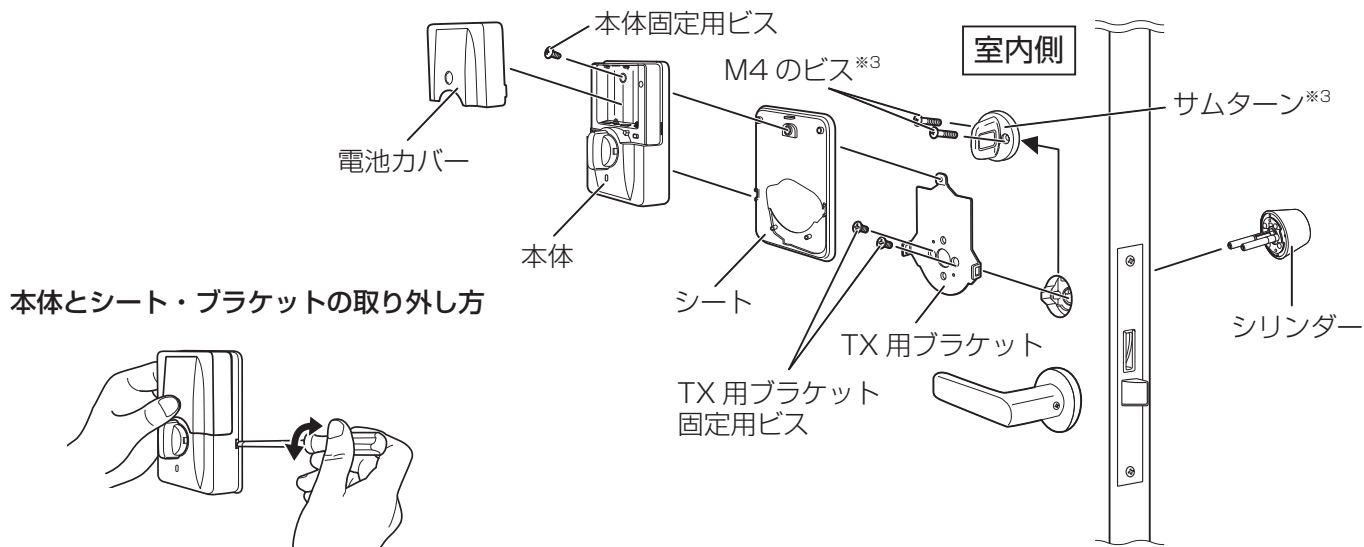
##### ■LSP タイプ



※ 1 : お使いの扉に組みつけてあるサムターンを取り外し、本製品を取りつけます。取り外したサムターンと M5 のビスは大切に保管してください。

※ 2 : お使いの錠前によって、LSP 用スペーサーは不要になる場合があります。

##### ■TX タイプ



※ 3 : お使いの扉に組みつけてあるサムターンを取り外し、本製品を取りつけます。取り外したサムターンと M4 のビスは大切に保管してください。

#### 6-2-2. LSP タイプ・TX タイプのブラケット取り付け方法

LSP タイプと TX タイプの取り付け方法は同一のため、LSP タイプを例に取り説明します。LSP タイプの場合は、LSP 用スペーサーをセットするか判断していただく必要があります。

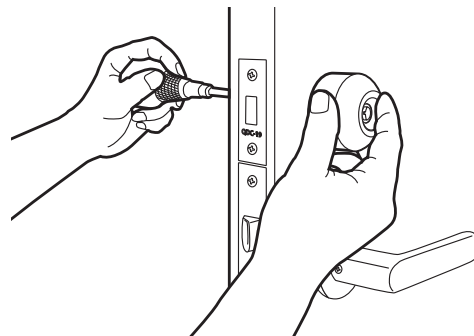
取り付け作業の前に、ブラケット、ブラケット固定用ビス、LSP 用スペーサーをお手元にご用意ください。

## ⚠️ 注意

- ・ シリンダーを押さえながらドライバーを使う作業になり、シリンダーを落下させたり、ビスを紛失させる恐れがあります。シリンダーの落下やビスを紛失されないように十分注意して取り付け作業を行ってください。
- ・ ブラケットを固定する際、固定用ビスで締め付けすぎないように十分ご注意ください。締め付けすぎると扉面が歪み、正常に作動しない場合があります。

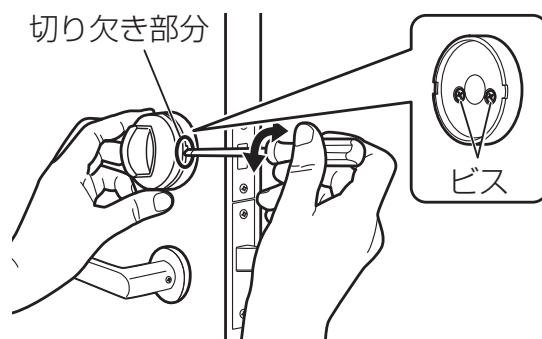
### 1 シリンダーを押さえながらサムターンのビス（2箇所）を外す

必ずシリンダーを押さえながら作業してください。ビスを外した際にシリンダーが落下することがあります。



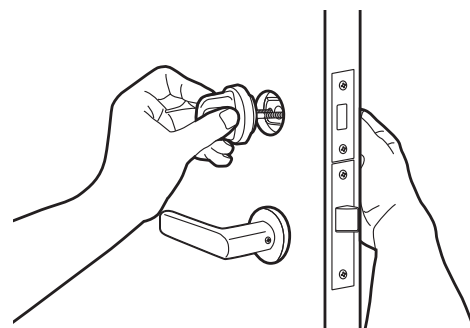
### ■ビスが隠れている扉のタイプの場合

ビスが隠れている扉のタイプの場合は、カバー側面の切り欠き部分に⊖ドライバーを挿し、ひねってカバーを外します。その後、⊕ドライバーでビスを外してください。



### 2 サムターンを取り外す

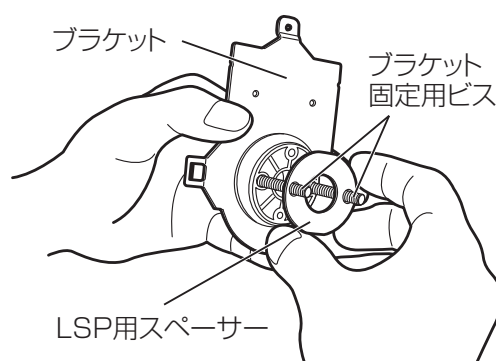
シリンダーを押さえながらサムターンを取り外してください。  
取り外したビスとサムターンは、元に戻す際に必要です。  
大切に保管してください。



### 3 LSP 用スペーサー取り付けについて

LSP タイプの場合は、LSP 用スペーサーをセットするか判断していただくため、以下の手順で確認します。

- ① シリンダーを取り外す  
※シリンダーを取り外す際、シリンダーの上下を区別する刻印などがいないか確認ください。
- ② ブラケットに LSP 用ブラケット固定用ビスを通す
- ③ LSP 用ブラケット固定用ビスに LSP 用スペーサーを通す
- ④ 手順 2 で取り外したサムターンの箇所にブラケットをセットし、ブラケットと扉の間に隙間ができないか確認する  
※ブラケットを扉に押し付け、隙間ができる場合は、LSP 用スペーサーをセットする必要はありません。

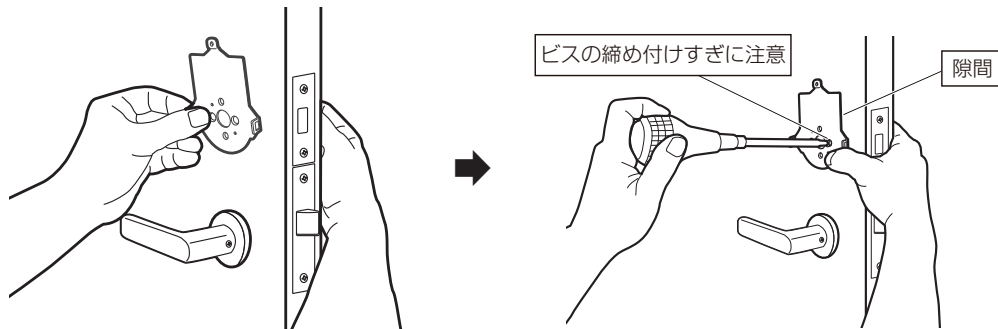


- ⑤ 室外側からシリンダーをセットし、落下しないように押さえる
  - ※ シリンダーの上下にご注意いただき、セットしてください。
  - ※ シリンダーのビス穴とブラケットのビス貫通穴が合っているか確認ください。

#### 4 ブラケットを取りつける

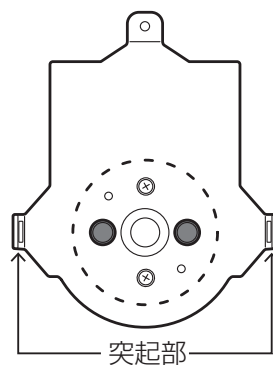
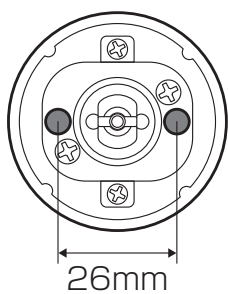
手順2で取り外したサムターンの箇所にブラケットをセットし、ブラケット固定用ビスで固定してください。

- ※ ブラケットを取りつける扉の箇所に異物等がないか確認し、取りつけてください。
- ※ 電動ドライバーは、使用しないでください。ビスを締めすぎて扉面が歪む恐れがあります。
- ※ シリンダーを押さえながらドライバーを使う作業になりますので、シリンダーを落下させないようにご注意ください。
- ※ 取り外したサムターンを固定していたビスは、ブラケット取り付けには使用できません。必ず付属品のブラケット固定用ビスを使用してください。
- ※ LSPタイプの場合、ブラケット固定用ビスを締め付けすぎると、扉面が歪み正常に作動しないことがあります。シリンダーのガタツキがなくなったら、締め付けをお止めください。
- ※ 室外側のシリンダーの取り付けが、上下反対になっていないかご注意ください。



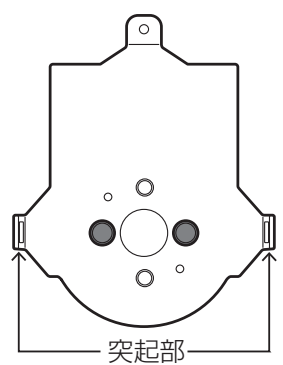
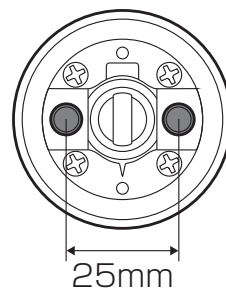
シリンダーのビス穴とブラケットのビス貫通穴を合わせてから、固定用ビスでブラケットを固定してください。

#### ■ LSPタイプ



(ビス挿入側)  
スポンジ・黒いカラー  
が付いていない側

#### ■ TXタイプ



(ビス挿入側)  
突起部側

#### 👍 お知らせ

ブラケットは、上向きでも下向きでも取りつけることができます。お使いの扉に応じて、上向きか下向きかを選択してください。

## 6-3. 本体を取りつける（解錠状態で取り付け）

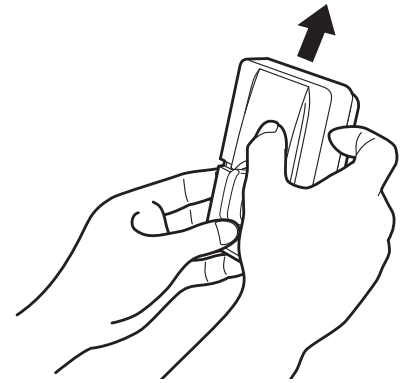
取りつけたブラケットに本体をセットし、本体固定用ビスを使って本体を固定します。

### ⚠ 注意

本体を固定する際は、扉のデッドボルトが出ていない状態で行ってください。

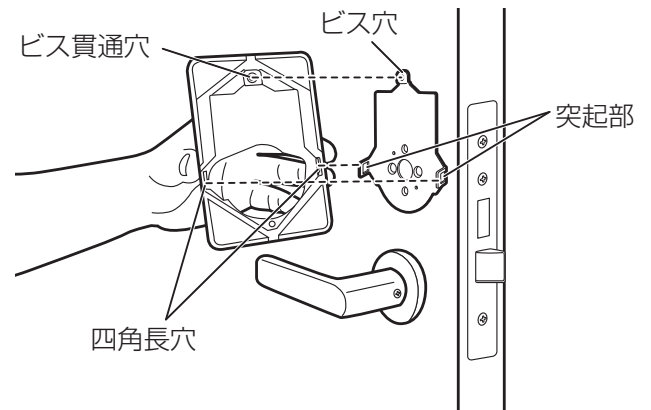
### 1 本体の電池カバーを取り外す

右図のように、矢印の方向にスライドさせて電池カバーを取り外してください。



### 2 ブラケットにシートをセットする

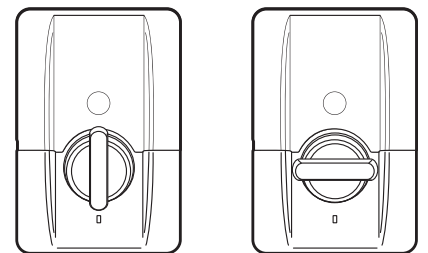
シートの溝がある方を扉面に向けて、ブラケットの突起部とシートの四角長穴、ブラケットのビス穴とシートのビス貫通穴が合うようにシートをセットしてください。



### 3 本体を取りつける前に、本体のサムターンを、右開きの場合は垂直状態、左開きの場合は水平状態にする

※サムターンの位置が逆になっていると、取り付け後にサムターンが回りませんので、ご注意ください。

取り付け前のサムターン位置



右開き

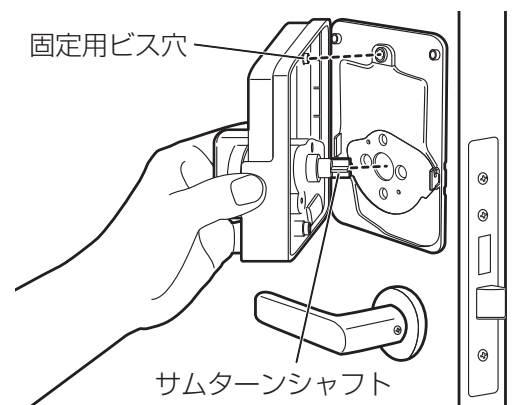
左開き

### 4 本体とブラケットを手で仮固定する

右図のように、本体の固定用ビス穴とブラケットのビス穴、サムターンシャフトの2箇所を合わせ、手で仮固定してください。

### 👍 お知らせ

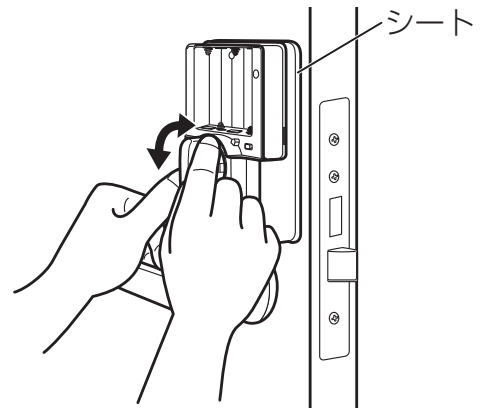
サムターンシャフトとシリンダーがうまくかみ合わない場合は、軽くサムターンを左右に回すと、かみ合うようになります。



## 6. 本体の取り付けかた (つづき)

### 5 仮固定状態で本体のサムターンを回し、デッドボルトの動作確認を行う

仮固定状態のまま本体のサムターンを回し、扉のデッドボルトがスムーズに出入りするか確認ください。



#### 👉 お知らせ

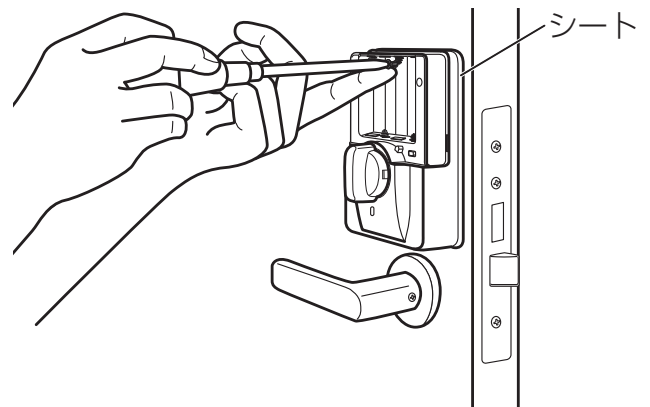
- 仮固定状態でサムターンが回らない場合は、サムターンシャフトの角度がずれています。一度本体を取り外し、サムターンシャフトを 90 度回転させてから再度取り付けてください。
- LSP タイプの場合、ブラケットの取り付け時、固定用ビスを締め付けすぎているとサムターンが回らない、もしくは固くなる場合があります。この場合は、ブラケットの取り付けからやり直してください。
- サムターンが回らない、もしくは固くなる原因に、中途どまり状態<sup>\*4</sup>でリモコン操作をされた可能性が考えられます。この場合は、シリンダーにお手持ちの鍵（メカキー）を挿し、施解錠を行ってください。

※ 4：中途どまり状態とは、サムターンの位置が垂直、水平の位置以外で停止している状態のことです。

### 6 本体を固定する

デッドボルトの動作確認ができれば、本体固定用ビスで本体をブラケットに固定します。

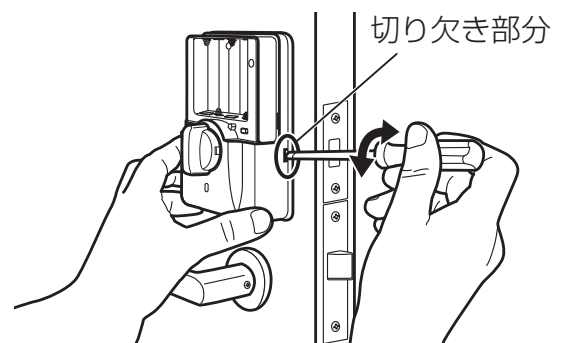
※シートと本体に隙間がないか、またはシートがめくれているか注意して、取り付けてください。



### ■ 本体を外す場合

本体固定用ビスを外し、本体側面の切り欠き部分（左右いずれか）に⊖ドライバーを挿して、ひねると本体が外れます。

※本体を外す際は、片手で本体を持ち、本体が落下しないようにご注意ください。

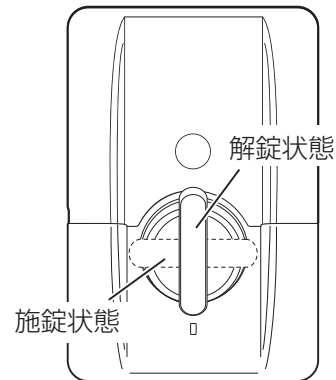


右開きの場合、取り付け作業は完了です。『6-5. 本体に電池をセットする』へ進んでください。  
左開きの場合は次の作業を行って、『6-5. 本体に電池をセットする』へ進んでください。

## 6-4. 左開きの場合 (LA、LSP、TX 全タイプ共通)

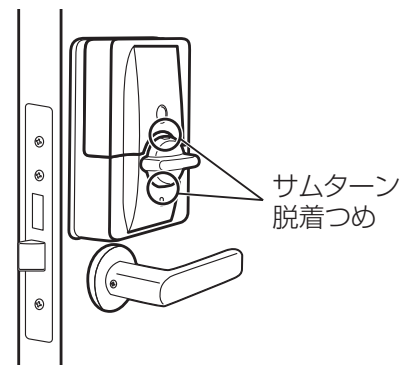
本製品は、お買い上げ時の設定が「右開き」になっています。「左開き」の場合は取り付け後、右図の施錠状態・解錠状態の位置が反対になりますので、サムターンの向きを変える必要があります。同時に、サムターン回転方向の設定も変えてください。

※「左開き」の場合は、本体取り付け時のサムターンの位置は水平となります (6-3 ③ 参照)。



以下の手順で、サムターンの向きとサムターン回転方向の設定を変えてください。

- ① デッドボルトが出ていない状態にする
- ② サムターン脱着つまめ (右図) をつまんで取り外す

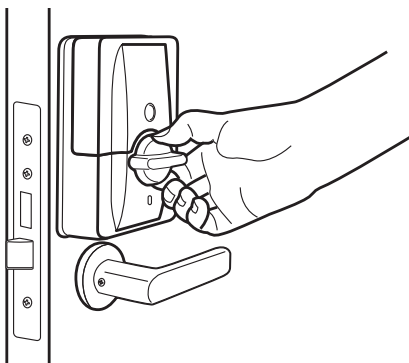


### サムターンの外し方

親指と人指し指で脱着つまめをつまんで外す (図 1)。または、サムターンを親指で軽く下向きに押さえ保持し、片方の親指で脱着つまめを押しながら、下向に力を入れてゆっくりと外す (図 2)。

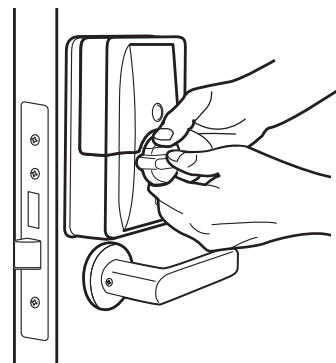
けがをしないように十分注意して行ってください。

図 1

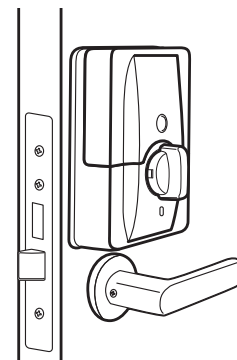


または

図 2



- ③ 取り外したサムターンを 90 度回転させて、再度取りつける



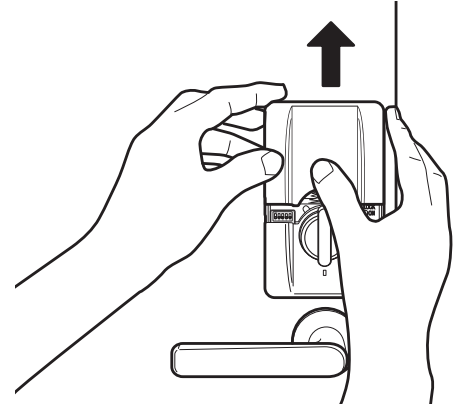
- ④ ディップスイッチの 4 番を「ON」にして、サムターン回転方向を変える  
詳細は、取扱説明書 (別冊) の『8-2. 施錠・解錠の回転方向切替え』をご参照ください。

## 6-5. 本体に電池をセットする

本体は、単3形アルカリ乾電池を4本使用します。  
寒冷地でお使いいただく場合は、単3形リチウム乾電池の使用を推奨いたします。  
※乾電池を交換する際は、ケガなどされない様にご注意ください。

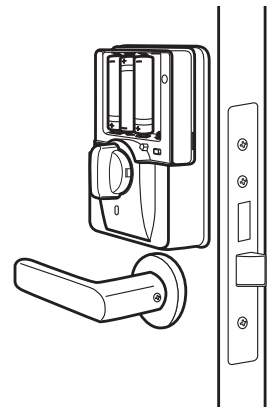
### 1 電池カバーを取り外す

電池カバーを矢印の方向にスライドさせ、電池カバーを取り外します。



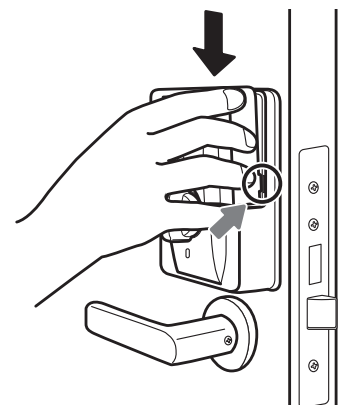
### 2 電池をセットする

電池の(+) (-) 極にご注意いただき、4本の乾電池をセットしてください。



### 3 電池カバーを取りつける

電池カバー手前の突起部分を本体のミゾに合わせ、スライドさせて取りつけます。  
電池セット後は正常に作動するか確認ください。



### 警告

新旧の異なる電池、メーカーや種類の異なる電池は、同時に使用しないでください。発煙、発火、電池の液もれ、破裂の原因になります。

### お知らせ

- 電池が消耗すると、リモコン操作時、オートロック作動時に電池交換を促す警告音（ピーピーピー）が鳴り、本体のLEDランプが赤く点滅します。すべての電池を新しいものに交換してください。その後も使い続けると、リモコン操作時、オートロック作動時に、毎回警告音（ピーピーピー）が鳴り、本体のLEDランプが赤く点滅します。さらに使い続けると、作動しなくなり警告音（ピッ×10回）が鳴ります。
- 本体の電池寿命は、1日10回使用した場合、約1年を目安としてください。本体の使用頻度、使用環境、電池の性能により1年未満で電池の交換時期をお知らせすることがあります。
- 1つの扉に本体2つ（2ロック）をつけて使用される場合、電池交換は本体2つ（8本）同時に行ってください。

## 7. 動作の確認

動作の設定は、ディップスイッチとオートロック ON / OFF 切替えスイッチで行います。設定方法の詳細は、取扱説明書（別冊）の『8. 各種設定』をご覧ください。

### 👉 お知らせ

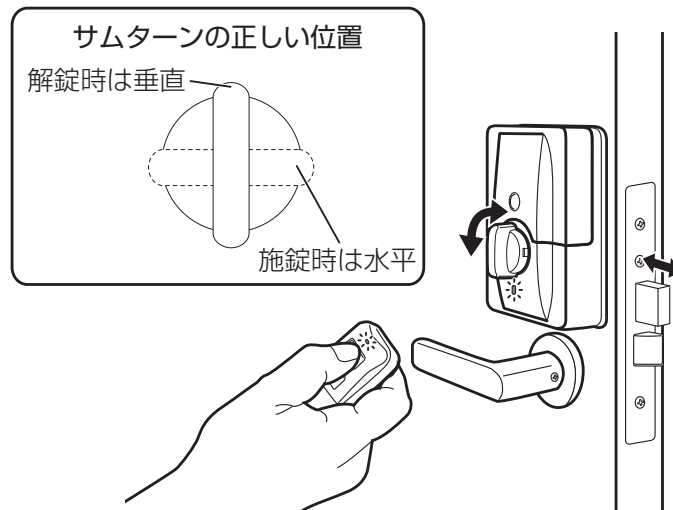
- 動作の確認は、作動範囲内（扉から約 3 m）及び動作状況が確認できる場所で行ってください。
- キー収納リモコンの場合、お手持ちの鍵（メカキー）をセットしないと使用できません。

### 7-1. リモコン施錠を確認する

扉を開いた状態でリモコンの施錠ボタンを押し、施錠状態になるか確認ください。

施錠動作をする際は、本体のブザー（ピッ）が鳴り<sup>※5</sup>、本体・リモコンの LED ランプが緑色に点灯します。

※デッドボルトが飛び出す際に、ケガなどしないようにご注意ください。



### 👉 お知らせ

リモコンでの施錠が作動しない場合は、以下のことを確認ください。

- 本体の電池は (+) (-) 極が逆にセットされていないか
- 本体の取り付け時、サムターンの位置が右開き、左開きの設定で逆になっていなかったか
- サムターン回転方向の設定は間違えていないか
- サムターンの位置が垂直、水平の正しい位置以外で停止していないか
- LSP タイプの場合、ブラケットの取り付け時、ブラケット固定用ビスを締めすぎているか

### 7-2. リモコン解錠を確認する

扉を開いた状態でリモコンの解錠ボタンを押し、解錠状態になるか確認ください。

解錠動作をする際は、本体のブザー（ピッピッ）が鳴り<sup>※5</sup>、本体・リモコンの LED ランプが緑色に点滅します。

### 7-3. ブザー音の確認をする

ブザー音切りスイッチが「OFF」の設定になっている場合は、リモコンでの解錠・施錠動作の時とオートロック機能が働く時に本体のブザーが鳴ります。

本体のブザーを鳴らす必要がない場合は、ブザー音切りスイッチを「ON」に設定し直してください。

ブザー音は、施錠の際「ピッ」、解錠の際「ピッピッ」と鳴ります。

### 👉 お知らせ

- 電池交換を促す警告音（ピーピーピー）は、ブザー音切りスイッチが「ON」、「OFF」にかかわらず鳴ります。
- ブザー音切りスイッチは、ディップスイッチの 3 番を操作してください。

### 7-4. オートロック時間の確認をする

オートロック ON / OFF 切替えスイッチが「ON」の場合、リモコンで解錠すると一定時間後自動的に施錠されます。

施錠までの時間（オートロック時間）が、お客様のお好みの設定か確認ください。オートロック時間は、20 秒と 10 秒のどちらかをお選びになれます。

オートロック ON / OFF 切替えスイッチは、お買い上げ時「OFF」に設定されています。

※ 5 : ブザー音切りスイッチが「ON」に設定されている場合、本体のブザーは鳴りません。