

H-144-SUS

ステンレス落込取手プレート付
STAINLESS HATCH PULLS WITH PLATE



取手
PCH-PH
ツツ
脱落ビス
B
平面取手・揚蓋
取手・落込取手
H
トランク取手
カバン用取手
PP
回転取手
引手
L
丸ボス
PG
アイボルト
アイナット
脚金具
PC
タラップ
PT
カードホルダー
PF-PA
アース端子
ベアリング

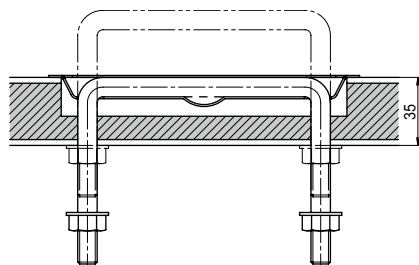
製品概要

材質 Material	ステンレス鋼 (SUS-304) Stainless Steel
仕上げ Finish	電解研磨 Electrolytic Polishing
使用例	<ul style="list-style-type: none"> 水処理施設、厨房機器、床下収納庫 Water treatment equipment, Kitchen equipment
製品特徴	<ul style="list-style-type: none"> ステンレス製で、耐蝕性、耐熱性に優れています。 Heat/corrosion-resistant. パネル面からの突起が少ないデザインです。

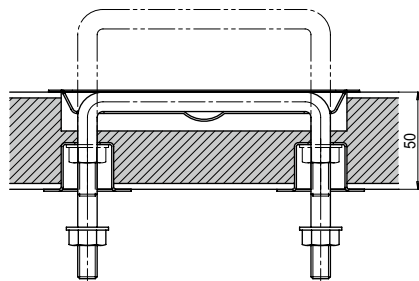
関連製品



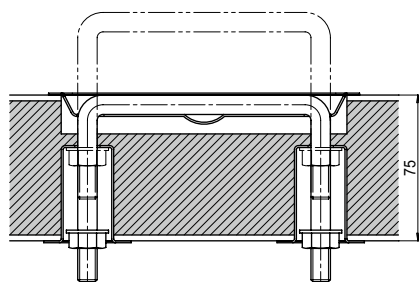
関連製品説明



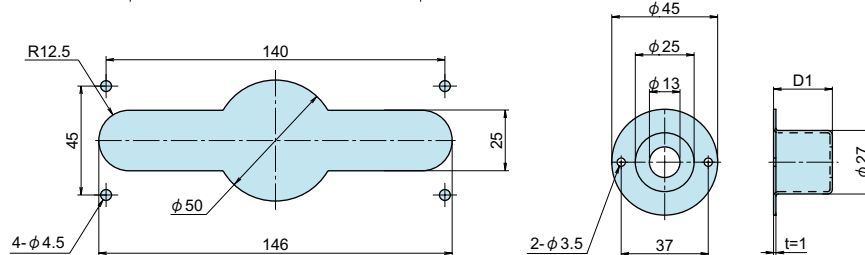
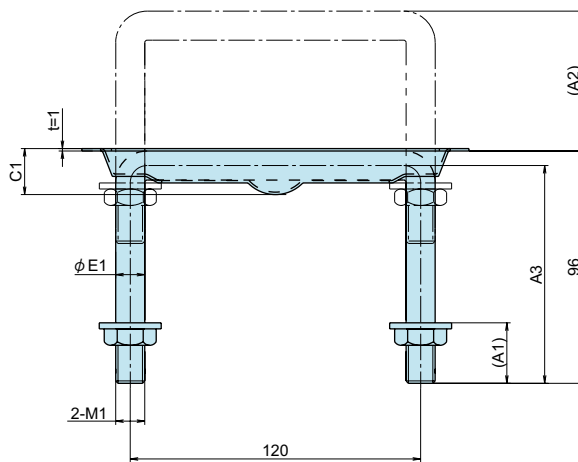
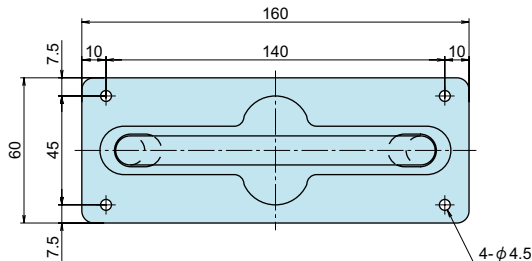
取付板厚:35mm



取付板厚:50mm
(落込取手用ステンレキャップH50 (別売り)を併せてご使用下さい。)



取付板厚:75mm
(落込取手用ステンレキャップH75 (別売り)を併せてご使用下さい。)



パネルカット寸法

落込取手用ステンレキャップ

部品名	材質	摘要	備考
プレート	SUS-304	電解研磨	
取手	SUS-304		
ワッシャ	SUS		
六角ナット	SUS		

品番	品名	コードナンバー	製品自重	許容荷重 N(kgf)	在庫状況
H-144-SUS-1	ステンレス落込取手プレート付 φ 12	1041441301	374g	900 {91.8}	準在庫
H-144-SUS-2	ステンレス落込取手プレート付 φ 10	1041441300	290g	900 {91.8}	準在庫
	落込取手用ステンレキャップ H75	4514201004	30g	-	準在庫
	落込取手用ステンレキャップ H50	4514201005	18g	-	準在庫

寸法表 (品番)	A1	A2	A3	C1	D1	φE1	M1
H-144-SUS-1	26	56.8	90	19	-	12	M12 × 1.75
H-144-SUS-2	26.5	58.5	91	16	-	10	M10 × 1.5
落込取手用ステンレキャップ H75	-	-	-	-	50	-	-
落込取手用ステンレキャップ H50	-	-	-	-	25	-	-