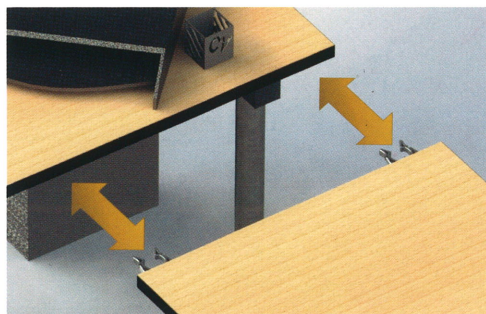


テーブル、椅子等の家具を連結させます。

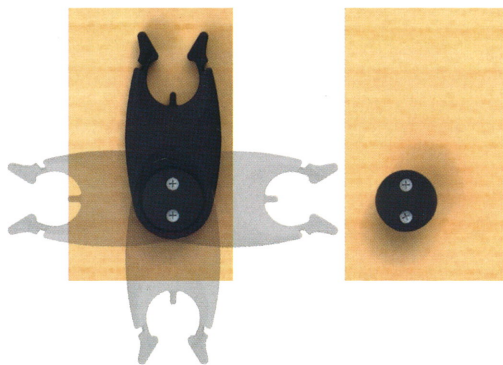


### 特徴

- 機能的でスタイリッシュなデザイン
- 家具を持ち上げなくても解除できます。
- 連結と解除がワンアクションで可能です。



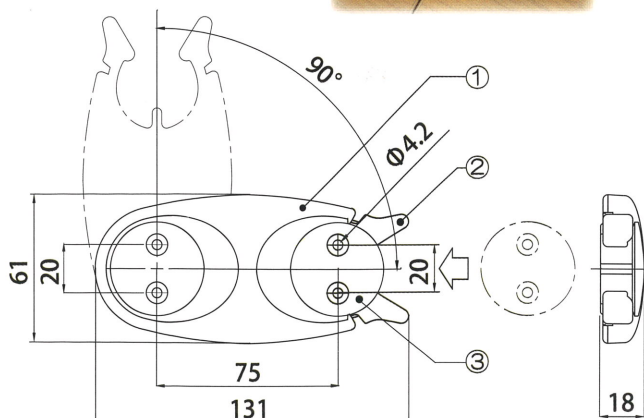
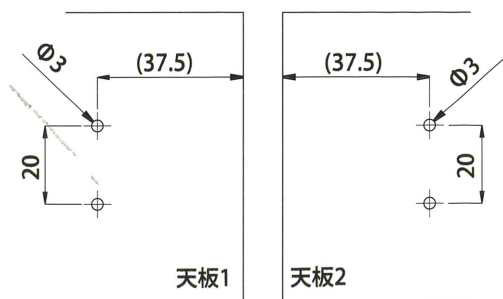
- 90° 間隔で回転、4箇所固定できます。未使用時には収納できます。



- 3mm程度に引き込む力が働くのでおおまかな設置でも隙間ができません。



### ■ 下穴寸法



品番	仕様コード	色・表面仕上	自重(g)	梱包単位
T167-A	B	黒	62	200
	C	クローム		

### 材質

- ①カバー：ABS
  - ②プレート：POM
  - ③プッシュ：ABS
- 木ネジサイズ：呼び径4.1皿木ネジ