

PH-446 アウトサイドハンドル 2点止

OUTSIDE HANDLES

シリンダー錠・2点止タイプ



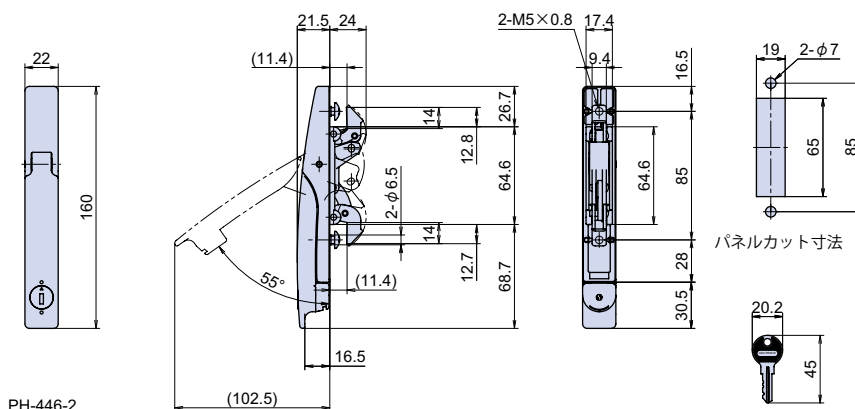
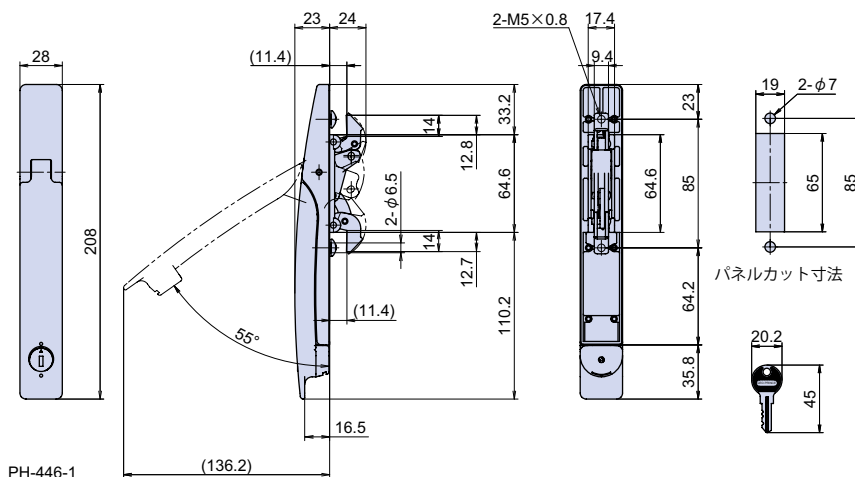
製品概要

| | |
|----------------|---|
| 材質 Material | 亜鉛ダイカスト (ZDC) Zinc-Alloy Die-Casting |
| 仕上げ Finish | サテンクロームメッキクリアー塗装仕上 Satined Chrome Plating with Lacquer |
| 使用例 | ・ 接続箱、集電盤、制御盤、操作盤、通信設備機器、蓄電池、サーバーラック |
| 製品特徴 | <ul style="list-style-type: none"> ・ 2点止仕様です。上下2箇所の鎌形状の止金で扉を閉め込むため、密閉性を高めることができます。 ・ ハンドルを引き上げるだけ、押し下げるだけの1操作で扉を開閉できます。 ・ ローラー式トグルロック機構のため、扉を閉めると高い密閉性を維持することができます。 ・ 左右兼用型です。 Left/right hand use. ・ ハンドルの閉時、開時の状態を保持する機能が付いています。 ・ 他のアウトサイドハンドルと取り付けに互換性があります。 ・ Geo.Prince Key Link System 対応製品です。(詳しくは 17 ページをご参照下さい。) |
| 注意事項 | ・ 鍵違いか同一かご指定下さい。 |
| 鍵 No. | <ul style="list-style-type: none"> ・ 同一鍵番号は No.G200 です。 ・ 鍵違い数は最大 300 通りです。 ・ 同一は鍵 1 本付属、鍵違いは鍵 2 本付属しています。 |
| 補足説明 | ・ M3 ネジ 4 本で 0.8 mm の薄板扉に取り付ける事も可能です。 |

関連製品



L-547-SUS
(520 ページ)



| 部品名 | 材質 | 摘要 | 備考 |
|-----------|---------|-------------|------------|
| 本体 | ZDC | SCR | |
| ハンドル | ZDC | SCR | |
| 止金 | SUS-304 | 電解研磨 | |
| リンク板 | SUS-304 | 電解研磨 | |
| 下部用止金 | SUS-304 | 電解研磨 | |
| ローラー | SUS | | |
| シリンダー | ZDC | Ep-Zn/Zn CM | |
| シリンダーカム | SUS-304 | 電解研磨 | |
| 止金用バネ | SUS | | |
| リンク板用バネ | SUS | | |
| φ 4 mmピン | SUS | | |
| M5 トラス小ネジ | SUS | | JIS B-1111 |

| 品番 | 品名 | コードナンバー | | 製品自重 | 取付板厚 | 在庫状況 |
|----------|------------------|------------|------------|------|------------|------|
| | | 同一 | 鍵違い | | | |
| PH-446-1 | アウトサイドハンドル 2点止 大 | 1024461101 | 1024462101 | 460g | 1 ~ 3.2 mm | 準在庫 |
| PH-446-2 | アウトサイドハンドル 2点止 中 | 1024461102 | 1024462102 | 325g | 1 ~ 3.2 mm | 準在庫 |

回転
ハンドル
PCH-PH
ロック
ハンドル
取り外し
ハンドル
B
平面
ハンドル
H
丸型平面
ハンドル
アウトサイド
ハンドル
PP
スイング
ハンドル
L
ラッチ
ハンドル
グレモン
ハンドル
PG
密閉
ハンドル
PC
車両
ハンドル
その他
ハンドル
PT
PF-PA