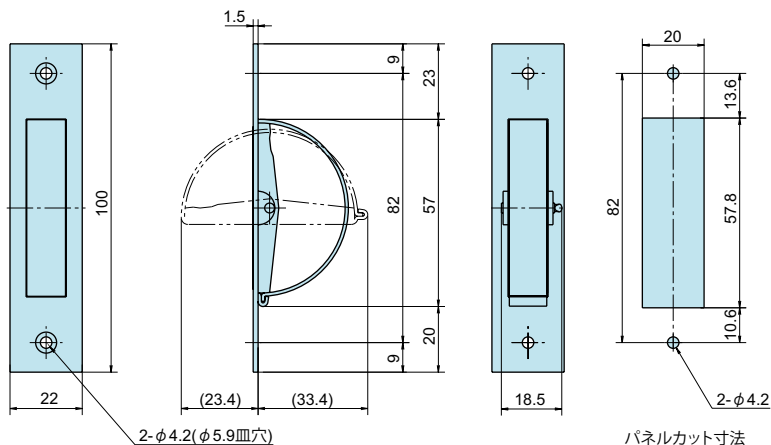


H-129-SUS

ステンレス回転取手
STAINLESS ROTARY DRAWER PULLS

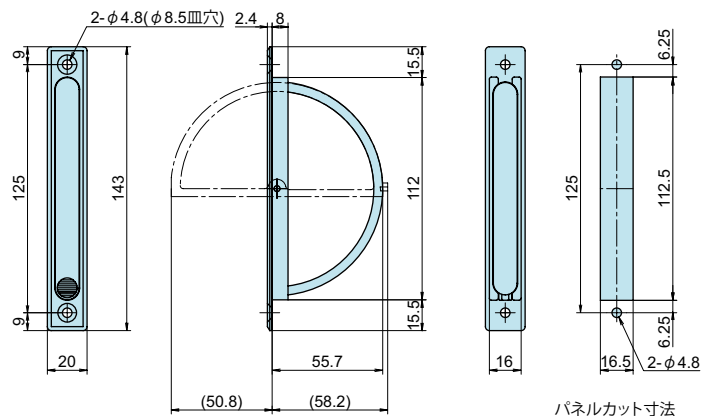


製品概要	
材質	ステンレス鋼 (SUS-304)
仕上げ	ヘアライン仕上
使用例	・ 建築、家具汎用
製品特徴	・ ステンレス製で、耐蝕性、耐熱性に優れています。
補足説明	・ 付属部品：M3 皿木ネジ× 2本

品番	品名	コードナンバー	箱入数	製品自重	許容荷重 N(kgf)	在庫状況
H-129-SUS	ステンレス回転取手	1041292300	20 個	38g	100 (10.2)	準在庫

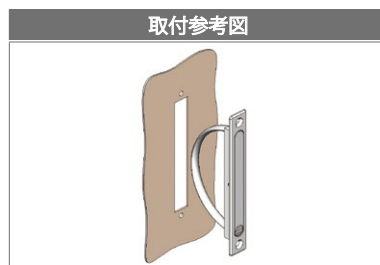
H-170-SUS

ステンレス回転取手
STAINLESS ROTARY DRAWER PULLS



製品概要	
材質	ステンレス鋼 (SUS-304)
仕上げ	ヘアライン仕上
使用例	・ サッシ、防災設備、医療機器
製品特徴	・ ステンレス製で、耐蝕性、耐熱性に優れています。
補足説明	・ 取付ネジは付属していません。別途ご用意下さい。 ・ 推奨ネジ：M4 皿小ネジ

品番	品名	コードナンバー	箱入数	製品自重	許容荷重 N(kgf)	在庫状況
H-170-SUS	ステンレス回転取手	1041702301	15 個	133g	300 (30.6)	標準在庫



取手
PCH-PH ツマミ
脱着ビス
B 平面取手・揚蓋
取手・落下取手
H トラック取手
カバン用取手
PP 回転取手
引手
L 丸ボス
PG アイボルト
脚金具
PC タラップ
PT カードホルダー
窓枠 図面入
PF-PA アース端子
ヘアリング