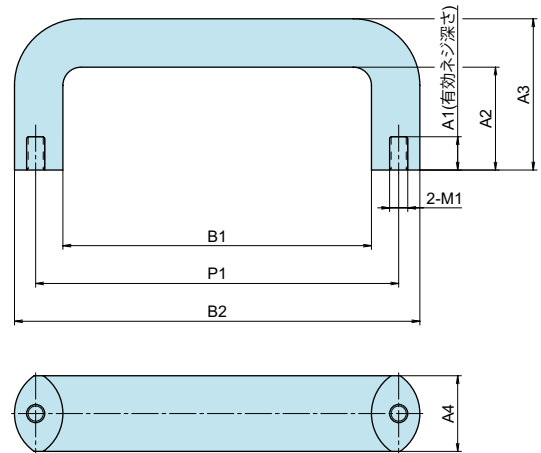


H-181 樹脂製取手

PLASTIC DRAWER PULLS



H-181



製品概要	
材質	ポリアミド (PA)
仕上げ	黒色
使用例	・各種キャビネット汎用
製品特徴	・樹脂製の普及型取手です。
補足説明	・取付ネジは付属していません。別途ご用意下さい。

品番	品名	コードナンバー	箱入数	製品自重	許容荷重 N(kgf)
H-181-1	樹脂製取手	1041812601	20 個	137g	300 {30.6}
H-181-2	樹脂製取手	1041812602	30 個	85g	300 {30.6}
H-181-3	樹脂製取手	1041812603	50 個	79g	150 {15.3}
H-181-4	樹脂製取手	1041812604	50 個	40g	150 {15.3}

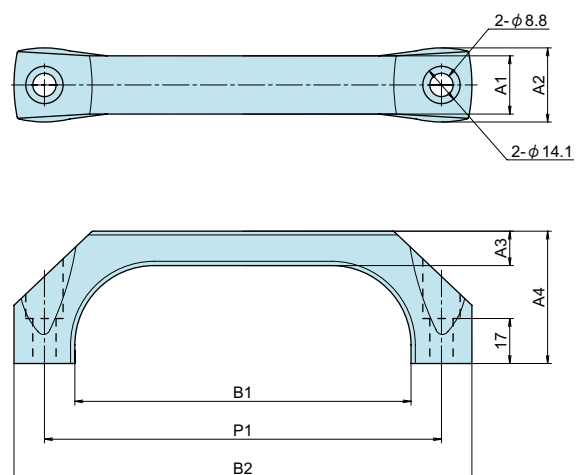
寸法表 (品番)	A1	A2	A3	A4	B1	B2	P1	M1
H-181-1	17	40	58	29	161	197	179	M8×1.25
H-181-2	16	34	50	25	116	148	132	M8×1.25
H-181-3	11	34	50	25	102	134	120	M6×1.0
H-181-4	10	28.5	40	20	81	106	94	M6×1.0

H-206 樹脂製ニツ穴取手

PLASTIC DRAWER PULLS



H-206



製品概要	
材質	ポリアミド (PA)
仕上げ	黒色
使用例	・一般機器、設備
製品特徴	・樹脂製の普及型取手です。
補足説明	・付属部品 M8 キャップボルト×2本、M8 六角ナット×2個

品番	品名	コードナンバー	箱入数	製品自重	許容荷重 N(kgf)
H-206-1	樹脂製ニツ穴取手	1042062601	10 個	131g	130{13.3}
H-206-2	樹脂製ニツ穴取手	1042062602	10 個	113g	120{12.2}
H-206-3	樹脂製ニツ穴取手	1042062603	12 個	92g	110{11.2}

寸法表 (品番)	A1	A2	A3	A4	B1	B2	P1
H-206-1	23	30	15	50	155	205	180
H-206-2	22	28	13	50	127	173	150
H-206-3	22	26	12	42	99	141	120

取手
PCH-PH ツミミ 脱着ビス
B 平面取手・揚蓋 取手・落下取手
H トラック取手 カバン用取手
PP 引き手
PG 丸ボス
L アイホルト アイナット 脚金具
PG カードホルダー
PC 図面入
PT 窓枠
PT アイリス端子 ペアリング