

室内物干しフレクリーン Proアウトセット

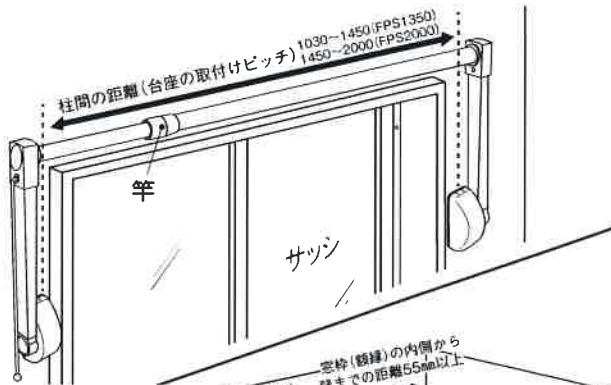


収納時

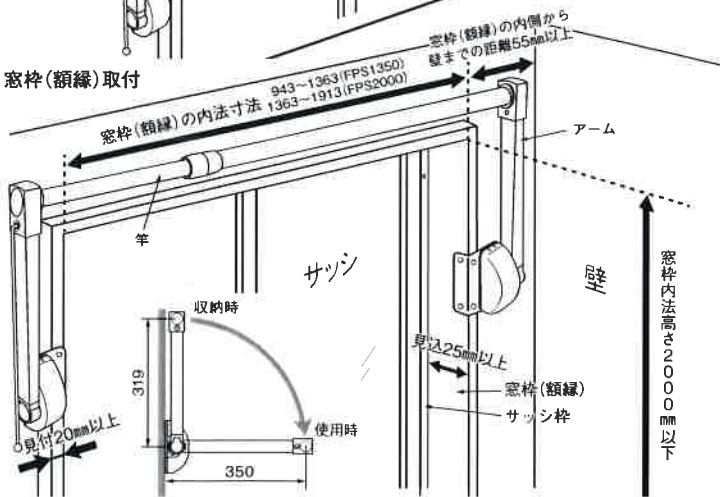


操作棒は左右どちらにも取付可能です。(操作棒は1本付属)

壁面取付

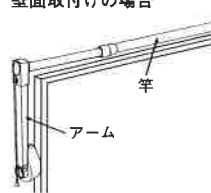


窓枠(額縁)取付



操作は簡単、ワンアクションです。

壁面取付けの場合



窓枠(額縁)取付けの場合



- ・操作は簡単、ワンアクションで物干しスペースに早変わりします。
- ・カーテンは開いていても閉じていてもそのまま、アームを倒すことで使用できます。
- ・壁面取付けの場合は、壁面内部の間柱等の補強材のある所に取付け可能です。
- ▶ご注意
- ・窓枠から壁までの距離が少ない場合は、窓枠(額縁)への取付けになります。
- ・伸縮できるカーテンレールを想定した設計となっております。それ以外のカーテンレールについては、寸法を確認のうえ施工をお願いします。
- ・竿の長さ(FPS1350かFPS2000)を選ぶことで、柱間の距離1030～2000mm、または窓枠(額縁)の内寸法943～1913mmの範囲で使用可能です。
- ・窓枠の強度が十分な場所に取付けてください。下地に木芯がなく取付けネジが効かない場所には取付けできません。
- ・窓枠(額)取付けの場合、額縁見込み面から壁まで55mm以上、見付けは20mm以上必要です。

取付け場所の例



壁面取付



窓枠(額縁)取付
※壁面まで55mm以上必要



窓枠(額縁)取付
※壁面まで100mm以上必要

商品番号	商品名	材質	アームの長さ	備考	耐荷重	入数	単位
・243-207	室内物干しフレクリーン Proアウトセット FPS1350	アーム: アルミ・ポリアセタール ベース: アルミ	350	柱間距離 1030~1450または窓枠内寸 943~1363	12kgf	6	台
・243-208	FPS2000	竿: スチール・ポリプロピレン(被覆)	350	1450~2000 * * 1363~1913	12kgf	6	*