

PH-95K-SUS/PH-95-SUS

ステンレス丸型平面ハンドル 鍵付 / 鍵ナシ
STAINLESS ROUND HANDLES (WITH/WITHOUT LOCK)

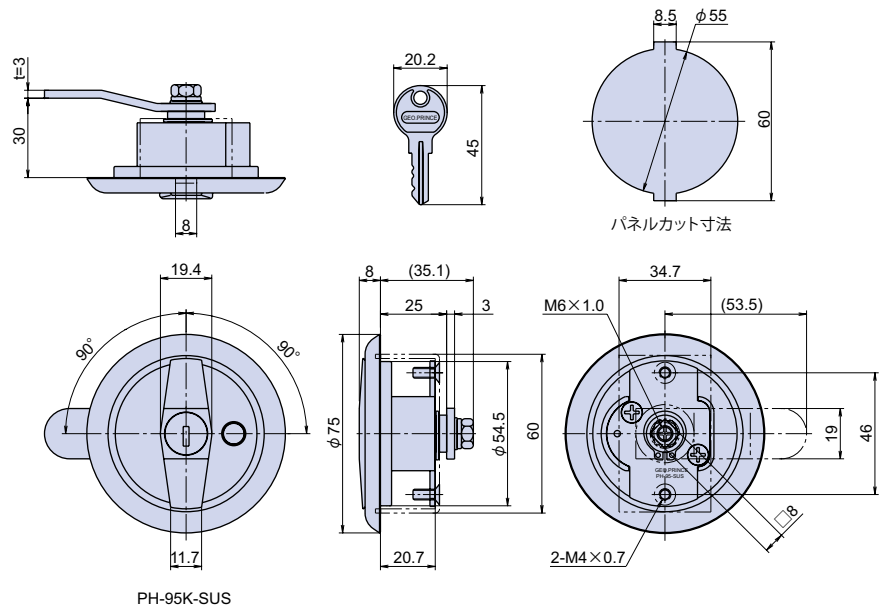
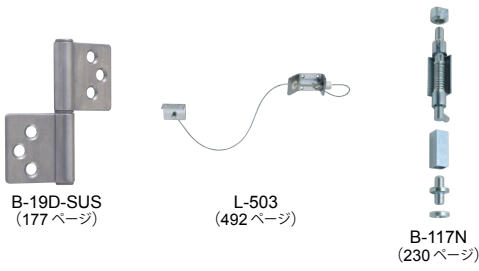


製品概要

材質 Material	亜鉛ダイカスト (ZDC)+ ステンレス鋼板 (SUS-304) Zinc-Alloy Die-Casting+Stainless Steel Sheet
仕上げ Finish	亜鉛メッキクロメート処理 + 鏡面研磨 Zinc Plating+Polishing
使用例	・点検口扉、ガスチャンパー、トランクルーム Access doors, Maintenance doors, Storage rooms
製品特徴	<ul style="list-style-type: none"> ・左右兼用型です。 Left/right hand use. ・ハンドル、ケース共にステンレスカバー付きです。 ・いたずら防止用のボタンが装着されています。 ・取り付けが簡単なブラケット方式です。 ・専用止金が付属しています。 Exclusive stopper is attached.
操作説明	<ul style="list-style-type: none"> ・プッシュボタンを押しながら、ハンドルを右 (左) に回転させると、解錠できます。 Push button to turn handle to right/left.
注意事項	<ul style="list-style-type: none"> ・鍵付は鍵違いが同一かご指定下さい。
鍵 No.	<ul style="list-style-type: none"> ・同一鍵番号は No.G200 です。 ・鍵違い数は約 200 通りです。 200 different key combinations available. (PH-95K-SUS) ・同一、鍵違い共に鍵は 2 本付属しています。



関連製品



部品名	材質	摘要	備考
ステンレスケース	SUS-304	鏡面研磨	
本体	ZDC	Ep-Zn/Zn CM	
押しボタン	ZDC	Ep-Zn/Cr	
コイルバネ	SWP		
ハンドル	ZDC	Ep-Zn/Zn CM	
シリンダー	ZDC	Ep-Zn/Zn CM	
デッドボルト	ZDC	Ep-Zn/Zn CM	
裏板	SPCC	Ep-Fe/Zn CM	
M4 皿小ネジ	S	Ep-Fe/Zn CM	JIS B-1111
C 形止め輪	S		JIS B-2804
M6 座金組込六角ボルト	S	Ep-Fe/Zn CM	JIS B-1187
ハカマ金具	SPCC	Ep-Fe/Zn CM	
止金	SPCC	Ep-Fe/Zn CM	
ステンレスカバー	SUS-304	鏡面研磨	
鍵	Bs	Ep-Cu/Cr	

品番	品名	コードナンバー		箱入数	製品自重	取付板厚	在庫状況
		同一	鍵違い				
PH-95K-SUS	ステンレス丸型平面ハンドル 鍵付	1020951300	1020952300	10 個	240g	1 ~ 1.6 mm	標準在庫
PH-95-SUS	ステンレス丸型平面ハンドル 鍵ナシ	1020953300		10 個	218g	1 ~ 1.6 mm	標準在庫

PCH-PH
 ハンドル
 回転
 ハンドル
 ハンドル
 B
 取り外し
 ハンドル
 平面
 ハンドル
 H
 丸型平面
 ハンドル
 PP
 アウトサイド
 ハンドル
 スイッチ
 ハンドル
 L
 ラッチ
 ハンドル
 PG
 グレモン
 ハンドル
 密閉
 ハンドル
 PC
 車両
 ハンドル
 PT
 その他
 ハンドル
 PF-PA