

# PH-174KE-SUS/PH-174AE-SUS

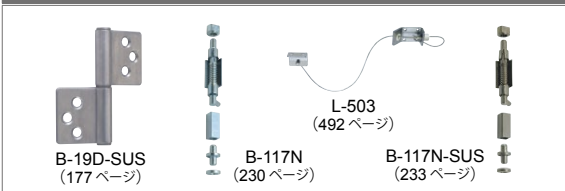
ステンレス平面ハンドルシリンダー鍵付 / 鍵ナシ (非常解錠装置付)  
STAINLESS FLUSH HANDLES (WITH/WITHOUT KEYS)



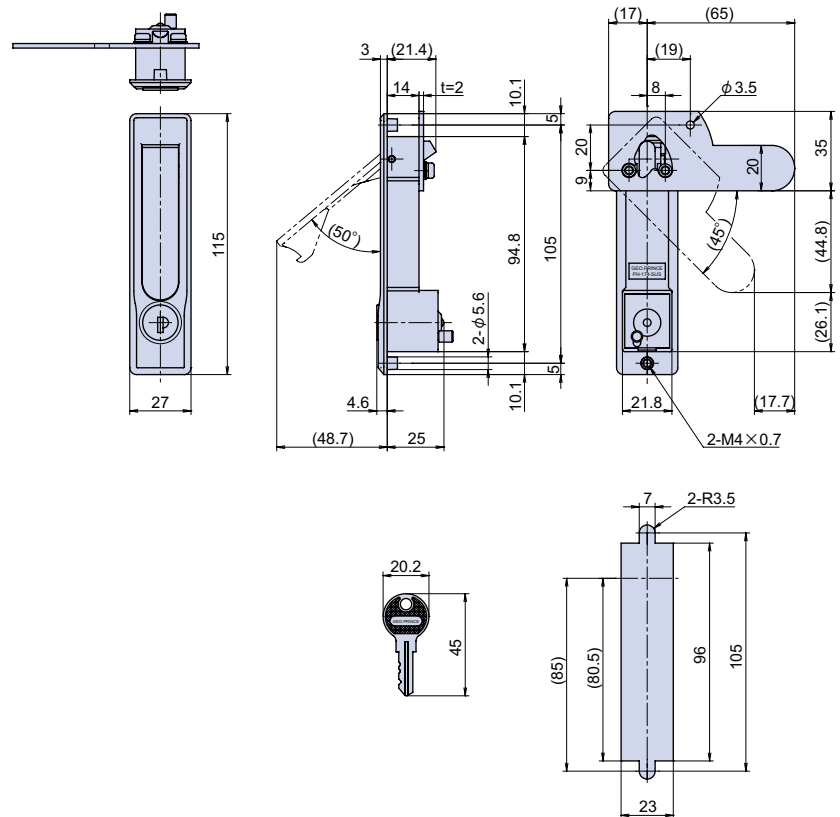
## 製品概要

材質 Material	ステンレス鋼 (SUS-304) Stainless Steel
仕上げ Finish	サンドブラスト仕上 Sand Blast
使用例	<ul style="list-style-type: none"> <li>点検口扉、制御盤扉、配電盤扉、小型キャビネット等</li> <li>Access doors, Control panels, Power distribution panels, Small size cabinets</li> </ul>
製品特徴	<ul style="list-style-type: none"> <li>ステンレス製で、耐蝕性、耐熱性に優れています。Heat/corrosion-resistant</li> <li>取手の先端が丸く、突出時に他を傷つけないデザインです。</li> <li>PH-27N、PH-74N と取り付けに互換性があります。</li> <li>裏側からの非常解錠装置付きです。施錠状態でも裏側からワンタッチで開くことができます。Lock can be released from backside.</li> <li>専用止金が付属しています。Exclusive stopper is attached.</li> <li>左右兼用型です。Left/right hand use.</li> <li>Geo.Prince Key Link System 対応製品です。(詳しくは 17 ページをご参照下さい。)</li> </ul>
操作説明	<ul style="list-style-type: none"> <li>左右勝手の変更は止金を反転させて下さい。Stopper can be mounted for left/right side use.</li> <li>ハンドルはシリンダー部 (プッシュボタン) を押すと起き上がり、止金が解錠されます。</li> </ul>
注意事項	<ul style="list-style-type: none"> <li>鍵付は同一か鍵違いかご指定下さい。</li> </ul>
鍵 No.	<ul style="list-style-type: none"> <li>同一鍵番号は No.G200 です。</li> <li>鍵違い数は約 300 通りです。</li> <li>鍵は 2 本付属しています。</li> </ul>

## 関連製品



PH-174KE-SUS-2/PH-174AE-SUS-2  
非常解錠方法  
ハンドル裏側のツマミを押し下げることにより、解錠できます。



部品名	材質	摘要	備考
本体	SUS-304	サンドブラスト仕上	
ハンドル	SUS-304	サンドブラスト仕上	
スライド金具	SUS-304		
鍵コマ	SUS-304		
鍵用コイルバネ	SUS		
シリンダー	ZDC		
コイルバネ	SUS		
ハンドル用バネ	SUS		
M4 座金組込みネジ	SUS		JIS B-1188
ハカマ金具	SUS		
ピン	SUS-303		
止金	SUS-304		
裏板	SUS-304		
鍵	Bs		

品番	品名	コードナンバー		箱入数	製品自重	最大取付厚	在庫状況
		同一	鍵違い				
PH-174KE-SUS-2	ステンレス平面ハンドルシリンダー鍵付 (非常解錠装置付)	1021741302	1021742302	15 個	235g	3 mm	標準在庫
PH-174AE-SUS-2	ステンレス平面ハンドル 鍵ナシ (非常解錠装置付)	1021743302		15 個	240g	3 mm	標準在庫

回転  
PCH-PH  
ハンドル  
ロック  
ハンドル  
取り外し  
B  
ハンドル  
平面  
ハンドル  
H  
丸型平面  
ハンドル  
アウトサイド  
PP  
ハンドル  
ハンドル  
L  
ラッチ  
ハンドル  
グレモン  
PG  
ハンドル  
密閉  
ハンドル  
PC  
車両  
ハンドル  
その他  
PT  
PF-PA