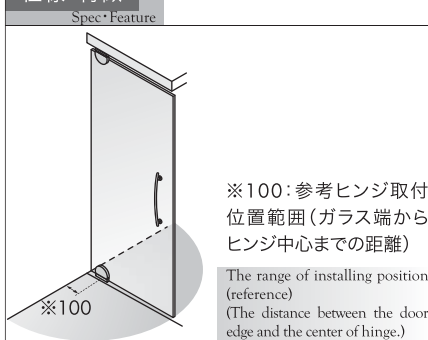


OT-B370-SUS ステンレスガラス用ピボットヒンジ

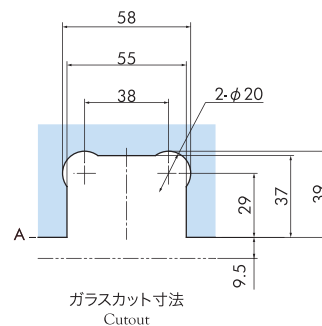
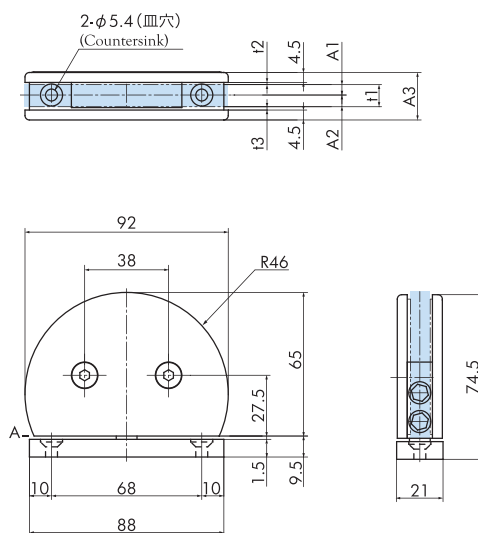
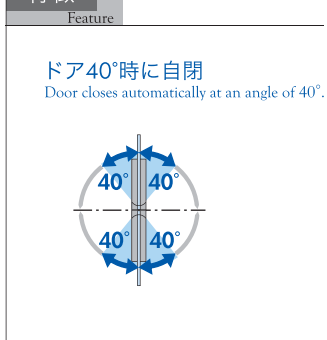
Pivot Hinge for Glass (For installation from the ceiling and floor)



仕様・特徴 片開き扉用



特徴 40°時自閉機能



材質 Material	SUS Stainless Steel	ステンレス Stainless Steel
仕上げ Finish	MST (鏡面) Mirror Stainless Steel	HLST (ヘアライン) Hairline Stainless Steel
許容荷重 Allowable Load	40kg (蝶番2個使用時) (Using two hinges)	
対応ガラス厚 Glass Thickness	8~12mm	
対応ガラス扉幅 Glass Width	800mmまで (使用条件により異なります) Up to 800mm. (It varies depending on the use conditions)	
ご注意 Attention	片開き扉推奨品。空調や取り付け位置等の条件によって扉の閉まる位置にズレが生じる場合がございます。ご注意ください。 Recommendation: For a glass door opening at 90°. Installation position and closing position of door may have difference, because of the pressure of air condition.	
関連製品 Related Product	OT-B100-SUS: ステンレス召し合せ戸当り / P.037 Door Stopper	
付属部品 (個)	パッキン (1mm厚)	パッキン (1.5mm厚)
Attached parts (piece)	Packing (=1mm)	Packing (=1.5mm)
OT-B370-SUS	1	2
		側面パッキン Packing for side use
		1
		取付け用皿ネジ (M5/L=12)
		2
		六角レンチ (ヒンジ2枚に1本)
		1

※ 皿ネジが必要な場合はご相談下さい。
Please contact us for flathead tapping screws.

寸法表 (Dimensions)

取付ガラス厚	A1	A2	A3	t1	t2	t3
ガラス厚: 8mm	4.2	3.8	21	8	1.5	2.5
ガラス厚: 10mm	4.7	5.3	21.5	10	1	1.5
ガラス厚: 12mm	4.7	7.3	23.5	12	1	1.5

※ ガラス厚8mmの場合は、パッキン (1.5mm厚) を1枚追加します。
When glass thickness is 8mm, please add 1 pc of packing for installation.