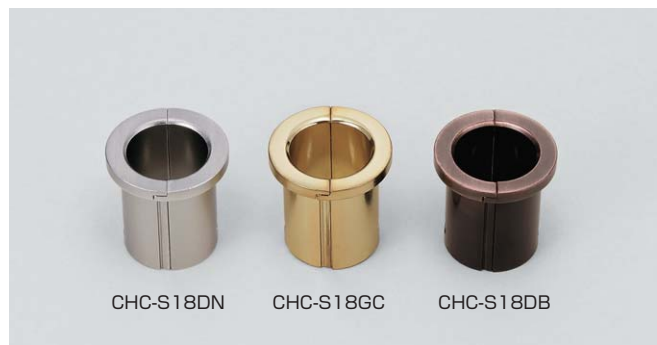


本カタログに掲載している製品内容は、部品としての品質範囲です。この部品を使用した最終製品の機能・性能・安全を保証するものではありません。

LAMP. 分割式配線孔 CHC-S18型 PAT.P

NEW 200A



CHC-S18DN

CHC-S18GC

CHC-S18DB

ブラック色もあります(下表参照)。



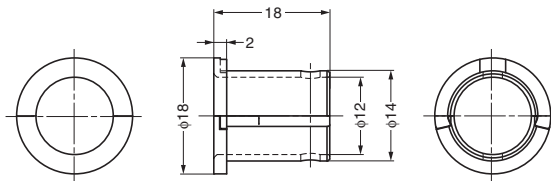
CHC-S18GC 分割時

■特長

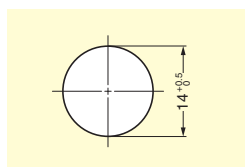
- 製品が分割できるため、穴径(φ12mm)以上(φ14mm以下)のコネクタ先端部(LANケーブルなど)を外さずに交換できます。
適応コネクタ例: LANケーブル RJ45コネクタ
※カバー付きやツメの大きいタイプは穴を通らない場合があるため、現品にてご確認ください。
- 電話、FAX、LAN、モデムを接続するケーブルや端子などの比較的小さな穴に最適です。
- 分割できない、同寸法の配線孔(P.400)もあります。

■注意

ブラック色は傷が目立ちやすいため、取り扱いにご注意ください。



■取付穴加工図



注文コード	品番	材料	仕上/色	質量	1箱
210-028-378	CHC-S18DN(CHC-S18NI)	亜鉛合金(ZDC)	ダルニッケルめっき	6g	100ヶ
210-028-379	CHC-S18GC(CHC-S18GA)	亜鉛合金(ZDC)	金めっき	6g	100ヶ
210-028-380	CHC-S18DB	亜鉛合金(ZDC)	銅古美めっき	6g	100ヶ
210-029-799	CHC-S18BL	亜鉛合金(ZDC)	ブラック	6g	100ヶ

※本品は品番を変更しました。()内は旧品番です。

LAMP. 配線孔 LN72P型 PAT

NEW 200A



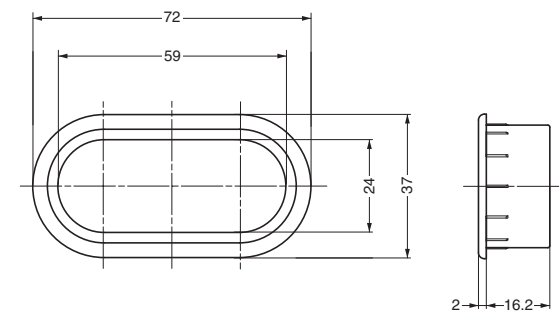
LN72P-CR

LN72P-DC

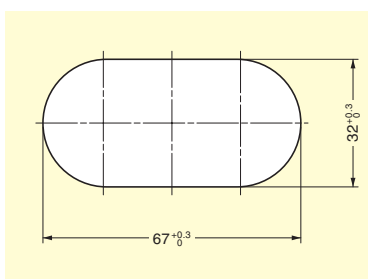
LN72P-GC

■特長

- 配線孔キャップ LN72S型(P.400)の蓋無しタイプの、めっき仕上品です。
- 高級感を演出します。



■取付穴加工図



■同形状の蓋付配線孔キャップ



LN72S-WT

LN72S-BL

LN72-WT

LN72-BL

片側はめ込みタイプ LN72S型(P.400) 挟み込みタイプ LN72型(P.401)

注文コード	品番	仕上	材料	1箱	1カートン
210-024-225	LN72P-CR	クロムめっき	ABS樹脂	40ヶ	320ヶ
210-026-235	LN72P-DC	ダルクロムめっき	ABS樹脂	40ヶ	320ヶ
210-024-226	LN72P-GC	金めっき	ABS樹脂	40ヶ	320ヶ