

本カタログに掲載している製品内容は、部品としての品質範囲です。この部品を使用した最終製品の機能・性能・安全を保証するものではありません。

## LAMP。正面付用オールロック ALF1600型 トータルロック3310シリーズ



### ■特長

- 正面付オールロック用シリンダー錠です。正面付けのため、鍵の操作が容易です。
- 1ヶ所のキーを操作するだけで、縦方向すべての引き出しをロックできます。
- 鍵違い数は100通りです。
- シリンダー錠は、最上段の引き出し前板または幕板に取り付けます。
- 標準仕様（別売の部品セット）は3ヶ所のロック用部品がついていますが、4ヶ所以上のロックもできます。部品単品（⑤～⑦）（別売品）をご注文ください。
- ロックピンの位置調整により、引き出しの深さは自由です。
- 連動バーは右用・左用があります。
- トータルロック3310シリーズ（P.508）の中で同じキー番号をご指定いただくと、キーの共通使用ができます。
- 本体は受注対応で黒色クロメート処理仕上もできます。
- シリンダー錠 ALF1600型をミリオンロック用シリンダー錠 ALF1800型（P.542）に変えることにより、最大100万通りの鍵違い数が可能になります。ただし、適応板厚は異なります（ALF1800型は24mm）。

### ■注意

- キー番号やその組み合わせのご指定は、仕様決定前に弊社営業担当者までご相談ください。
- 錠前の取り扱い上のご注意（P.506）をご確認ください。

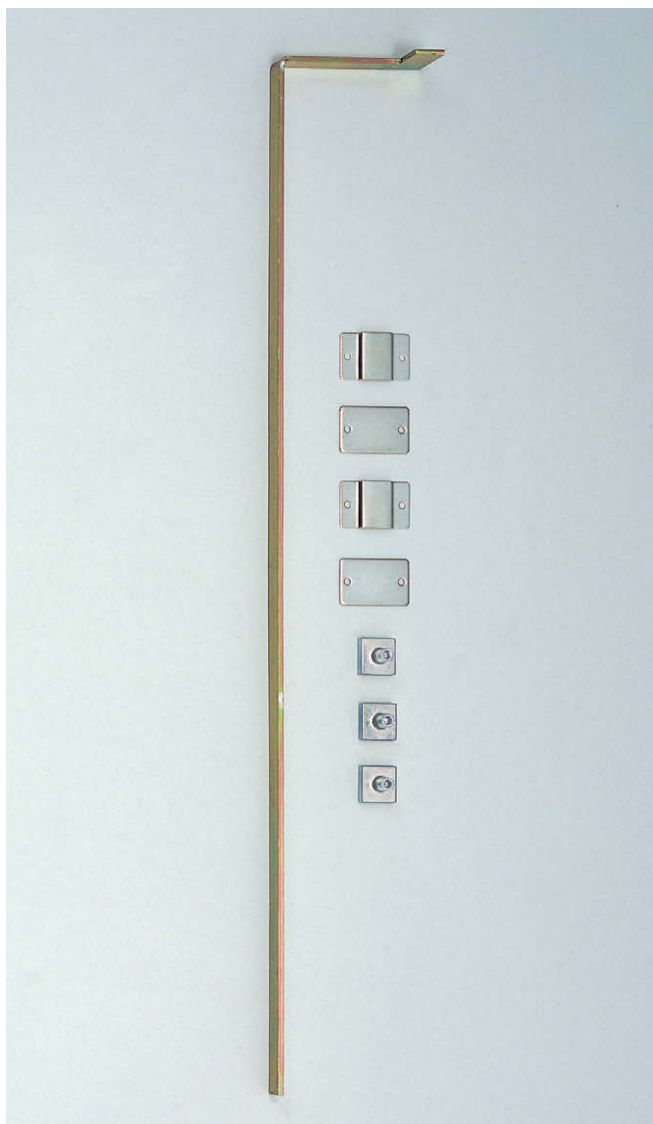
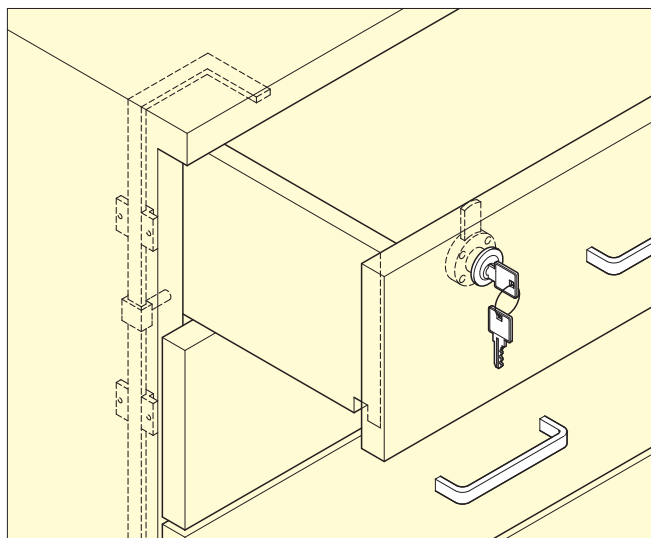
### ■付属品（部品セット ALFR、ALFLに付属）

- 十字穴付皿木ねじ2.7×16
- 十字穴付なべ木ねじ2.7×13

### ■別売品

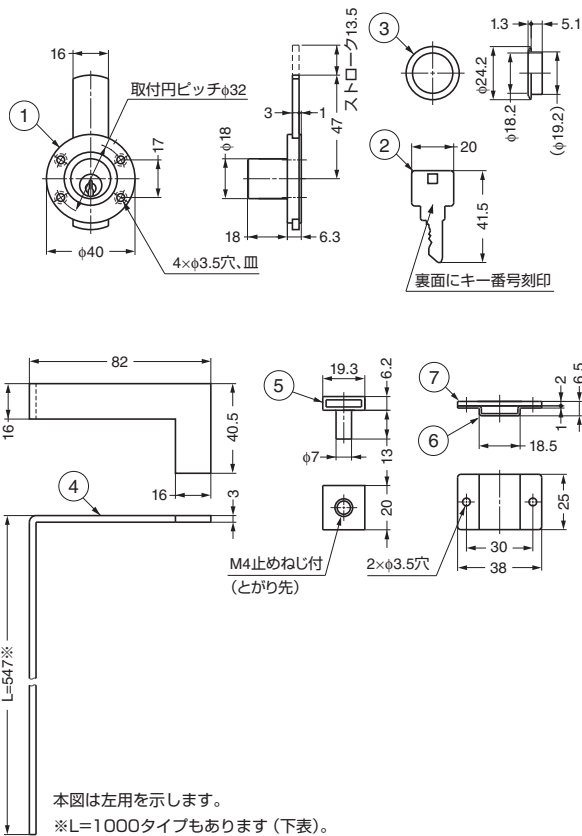
- 部品セット ALFR、ALFL
- 部品単品（⑤～⑦）
- オールロック用剣先ピン ALS-KP
- 連動バー ALFBAR1000型

### ■使用例

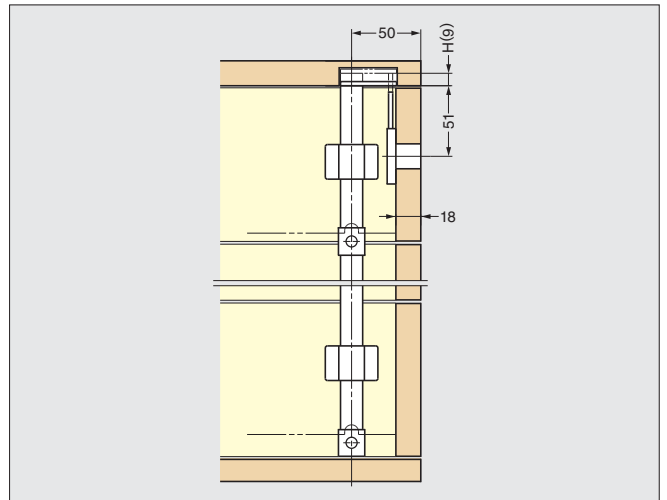


部品セット ALFL（別売品）

本カタログに掲載している製品内容は、部品としての品質範囲です。この部品を使用した最終製品の機能・性能・安全を保証するものではありません。

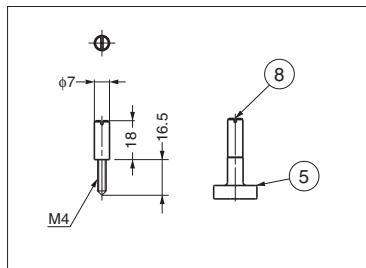
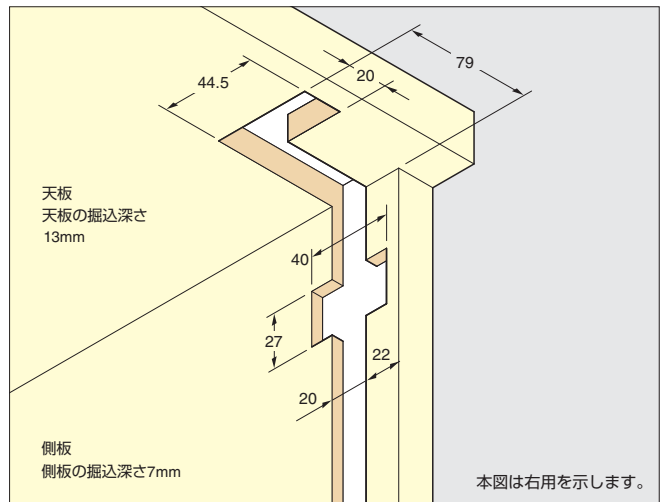


## ■取付仕様図



上の取付仕様図においては、運動バーとシリンダー錠のデッドボルトとのすき間を約4mmとっているため、運動バーの上下のストロークHは約9mmになります。

## ■取付加工図 (例)



スライドレールを使用すると、⑤ロックピン (別売品) の長さが足りなくなります。⑤ロックピンの先端に⑧剣先ピン (別売品) を差し込んで使用してください。

No.	部品名	材料	仕上
①	本体	亜鉛合金 (ZDC)	サチライトニッケルめっき
②	キー	黄銅 (真鍮)	ニッケルめっき
③	リング	黄銅 (真鍮)	サチライトニッケルめっき
④	運動バー (別売品)	鋼	有色クロメート処理
⑤	オールロック用ロックピン (別売品)	亜鉛合金 (ZDC)	有色クロメート処理 (三価)
⑥	オールロック用ガイド (別売品)	鋼	ニッケルめっき
⑦	オールロック用ガイドプレート (別売品)	鋼	ニッケルめっき
⑧	オールロック用剣先ピン (別売品)	鋼	ニッケルめっき

## ■シリンダー錠 (①～③)

注文コード	品番	別番/同番	シリンダー径	運動バーのストローク	適応板厚	1カートン
150-061-251	ALF1600-B	別番	φ18	13.5	18	50ヶ
150-001-034	ALF1600-D	同番	φ18	13.5	18	50ヶ

## ■部品セット (④～⑦) (別売品)

注文コード	品番	部品名	1カートン
150-060-520	ALFR	右用	50セット
150-060-521	ALFL	左用	50セット

## ■部品単品 (⑤～⑦) (別売品)

注文コード	品番	部品名	No.
150-060-134	ALS-LP	オールロック用ロックピン	⑤
150-945-903	ALS-G	オールロック用ガイド	⑥
150-945-902	ALS-GP	オールロック用ガイドプレート	⑦

## ■オールロック用剣先ピン (⑧) (別売品)

注文コード	品番	1箱	1カートン
G 150-060-117	ALS-KP	400ヶ	2,000ヶ

## ■運動バー (④のL=1000タイプ) (別売品)

注文コード	品番	左/右
150-028-521	ALFBAR1000R	右用
150-028-522	ALFBAR1000L	左用

【環境対応マークの見方】

G このマークの製品はRoHS指令に対応しています。

SUGATSUNE

ホームページアドレス <http://www.sugatsune.co.jp/>  
No.200A-1カタログ