

本カタログに掲載している製品内容は、部品としての品質範囲です。この部品を使用した最終製品の機能・性能・安全を保証するものではありません。

Q-railing バラストレイド スリムタイプ 床付用 受注対応品 販売・施工特約店限定販売品 NEW 強化ガラス

■特長

- 壁（サイド）固定用のバラストレイドです。
 - 適応ガラス厚は、12、15、8+8mmです。
 - アルミプロファイルはアルミニウム合金製シルバーアルマイト仕上げですが、プロファイルカバーを使用すると、ステンレス鋼サテン処理の外観になります。
- エンドキャップに階段用が新しく加わりました。P.873-U1をご覧ください。

■注意

- この製品は、弊社の施工トレーニング受講終了証を取得した販売・施工特約店限定販売品です。
- 主材料にアルミニウム合金を使用しています。コンクリートに施工の場合、電食しないようにご注意ください。
- ガラス1mあたりの許容荷重は、推奨アンカーを使用した時の値です。
- コンクリート強度（ひび割れが無い）、 $F_c=21\text{N/mm}^2$ 以上の所にアンカーで固定してください。
- 階段には使用できません。

■推奨アンカー
FHⅡ 12-15SK

■仕様

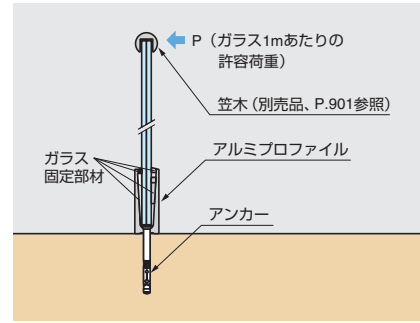
●アルミプロファイルの取付穴を全て使用の場合

ガラス厚 (mm)	用途の目安	アルミプロファイル (L=2500mm) 質量	最大ガラス幅	最大ガラス高さ	ガラス1mあたりの許容荷重 (kN)	ガラス1mあたりの許容荷重 (kgf)
12	個人住宅・共同住宅	約15kg	1800	1200	0.9kN	90kgf
15					1 kN	100kgf
8+8						

●100ピッチの取付穴を200ピッチ（1つおき）で取り付けた場合

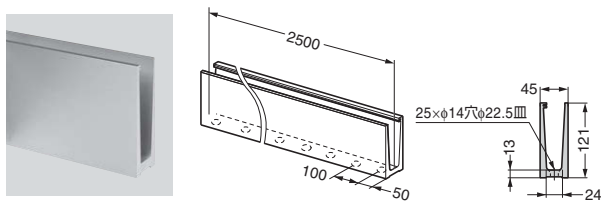
ガラス厚 (mm)	用途の目安	アルミプロファイル (L=2500mm) 質量	最大ガラス幅	最大ガラス高さ	ガラス1mあたりの許容荷重 (kN)	ガラス1mあたりの許容荷重 (kgf)
12	個人住宅・共同住宅	約15kg	1800	1200	0.75kN	75kgf
15						
8+8						

■断面図



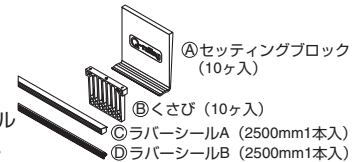
部品セット 必ずご注文が必要なパーツです。

アルミプロファイル



注文コード	品番	材料	仕上
-	16-6904-000-18	アルミニウム合金	シルバーアルマイト処理

ガラス固定部材



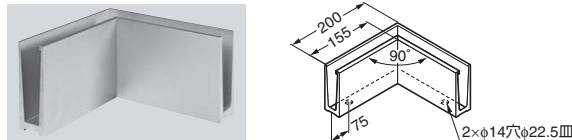
- この製品は、アルミプロファイル (2500mm)に必要な部材です。
- 使用するガラスによりお選びください。

注文コード	品番	適応ガラス厚	パーツ	色	材料
-	19-6904-012-00	12	A	ホワイト	ABS樹脂
-	19-6904-015-00	15	B	※	
-	19-6904-018-00	8+8	C	ブラック	エチレンプロピレンゴム (EPDM)

※ 適応ガラス厚により色が変わります。

オプション お客様の用途に応じてご注文ください。

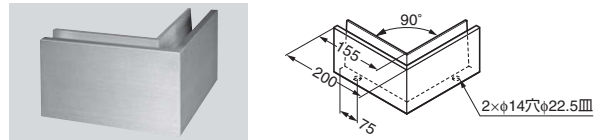
アルミプロファイル 入隅用ジョイントパーツ



ご使用の場合は、ガラス固定部材（上記）を追加でご注文ください。

注文コード	品番	材料	仕上
-	16-6313-004-18	アルミニウム合金	シルバーアルマイト処理

アルミプロファイル 出隅用ジョイントパーツ



ご使用の場合は、ガラス固定部材（上記）を追加でご注文ください。

注文コード	品番	材料	仕上
-	16-6314-004-18	アルミニウム合金	シルバーアルマイト処理

エンドキャップ（両面粘着テープ付）



アルミプロファイルをプロファイルカバーなしで取り付ける際に使用します。左右共通です。

注文コード	品番	材料	仕上
-	16-6734-004-18	アルミニウム合金	サテンステンレス調

ステンレス鋼製プロファイルカバー裏面用（両面粘着テープ付）



アルミプロファイル裏面に取り付けるカバーです。

注文コード	品番	材料	仕上	適応ガラス厚
-	13-6921-124-12	ステンレス鋼 (SUS304)	サテン仕上	12
-	13-6921-154-12			15
-	13-6921-174-12			8+8

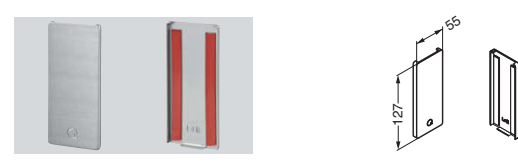
ステンレス鋼製プロファイルカバー正面用（両面粘着テープ付）



アルミプロファイル正面に取り付けるカバーです。

注文コード	品番	材料	仕上
-	13-6920-004-12	ステンレス鋼 (SUS304)	サテン仕上

プロファイルカバー用エンドキャップ（両面粘着テープ付）



ステンレス鋼製プロファイルカバーを使用する際に使用します。左右共通です。

注文コード	品番	材料	仕上
-	10-6734-004-20	亜鉛合金 (ZDC)	サテンステンレス調

輸入品のため、製品改良などにより予告なく寸法や材料の仕様変更を行う場合があります。念のため、現品にてご確認ください。

【環境対応マークの見方】

このマークの製品はRoHS指令に対応しています。



ホームページアドレス <http://www.sugatsune.co.jp/>
No.200A-3カタログ