

本カタログに掲載している製品内容は、部品としての品質範囲です。この部品を使用した最終製品の機能・性能・安全を保証するものではありません。



### デザインはもとより品質を誇りたい

優れた耐食性を誇るステンレス鋼 SUS316 を使用しているため、海辺や湿気の多い場所など厳しい条件下において、より高い優位性を持っています。  
メンテナンスフリーで手間がかからず、長年にわたって仕上の美しさを保つことができます。

### 裏付けされたデザイン

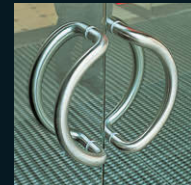
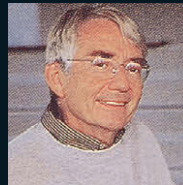
洗練されたシンプルなデザイン、ソフトエッジによる優しいフォルムはヨーロッパで多くの建築家及びデザイナーから一流の公共及び商業建築物に指定されるなど、高く評価されています。  
また、ドアハンドルからサンタリーに至る幅広い製品と豊富なデザインバリエーションを揃えています。

# d line

KNUD HOLSCHER DESIGN

## ヨーロッパで長年愛され続けている理由

d line 製品は、デンマークの王立建築デザインアカデミーのナッド・ホルシャー教授による建築工学に裏付けられたトータルデザインが施されています。教授は、過酷な使用条件に耐えうる信頼性と、あらゆる状況を想定した実用性を d line 製品に折り込みました。



## d line 戸当り 14-5080-02型

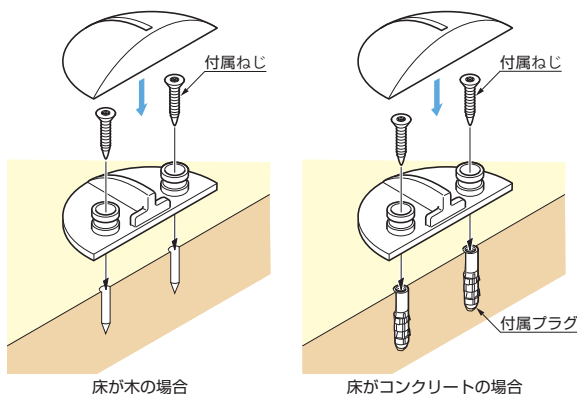
NEW 200A SUS316



14-5080-02-015

14-5080-02-030

### ■取付例



床が木の場合

床がコンクリートの場合

### ■特長

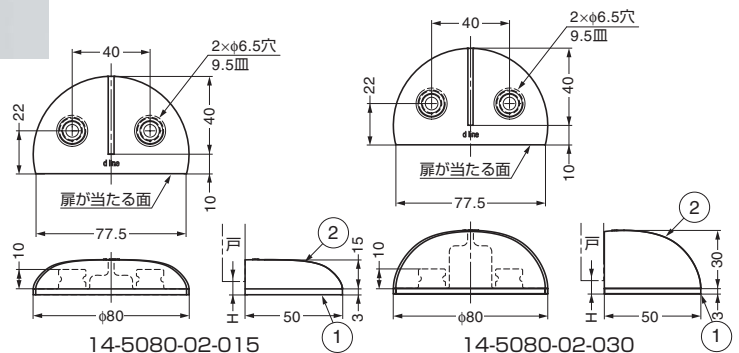
- 床付け用の戸当りです。
- 優れた耐食性を誇るステンレス鋼SUS316を使用しています。

### ■注意

木下地には付属ねじ、コンクリートなどには付属のねじとプラグで固定してください。

### ■付属品

- プラグ
- ヘクサロピュラ穴付皿木ねじ5×60 (T20)



No.	部品名	材料	仕上/色
①	本体	ステンレス鋼 (SUS316)	サテン仕上
②	バンパー	塩ビ系エラストマー (TPVC)	ブラック

注文コード	品番	H
270-026-324	14-5080-02-015	8まで
270-026-325	14-5080-02-030	20まで

輸入品のため、製品改良などにより予告なく寸法や材料の仕様変更を行う場合があります。念のため、現品にてご確認ください。

【環境対応マークの見方】

このマークの製品はRoHS指令に対応しています。

SUGATSUNE

ホームページアドレス <http://www.sugatsune.co.jp/>  
No.200A-3カタログ