

本カタログに掲載している製品内容は、部品としての品質範囲です。この部品を使用した最終製品の機能・性能・安全を保証するものではありません。

クリップ 36GPPK ●必ずご注文…………… **部品セット(可動扉1枚当り)** + **レール・プロファイル・アルミフレーム**
 固定ガラスシステムをご注文の場合 ●用途に応じてご注文 (用途は「仕様」欄をご覧ください。) …… **オプション**

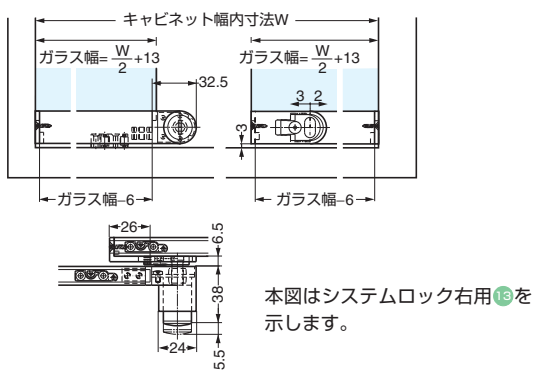
部品セット (可動扉1枚当り) **必ずご注文が必要なセット品です。**

セット名	注文コード	品番
部品セット	250-029-430	53-3361-072

部品セット内訳

No.	入数	セット内部品	寸法図	仕様
1	2ヶ	ローラー		●材料 亜鉛合金/ポリアセタル(POM) ●仕上 亜鉛めっきクロメート処理
2	2ヶ	ストッパー		●材料 ポリアミド
3	1ヶ	ガイド		-
4	3ヶ	フレームエンドキャップ	-	-
5	8ヶ	ガラススペーサー		単品注文コード: 250-121-081 単品品番: 53-3139-002 ●材料 ポリアミド (PA)
6	1組	取付ねじ	-	-

■システムロック 13 14 取付位置



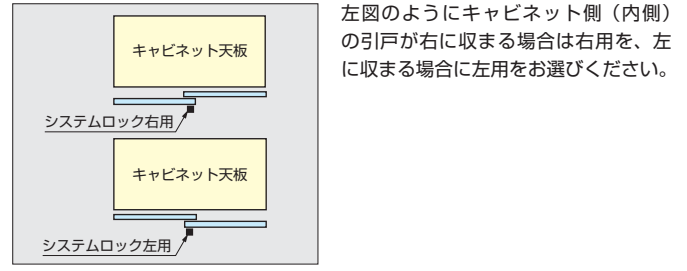
レール・プロファイル・アルミフレーム **必ずご注文が必要な部品です。**
 7~9はキャビネット幅により必要な数をご指定ください。
 11はガラス扉サイズにより、必要な数をご指定ください。

No.	種別	注文コード	部品	寸法図	仕様
7	幕板付長さ 2500 mm	250-029-431 [品番] 53-3338-250	上レール ピッチエンド: 約50mm 穴ピッチ: 約150mm		●材料 アルミニウム合金 ●仕上 アルマイト処理
8	長さ 2500 mm	250-120-815 [品番] 53-3075-250	目隠しプロファイル		接着剤または粘着テープをご使用ください。 ●材料 アルミニウム合金 ●仕上 アルマイト処理
9	長さ 2500 mm	250-120-814 [品番] 53-3071-250	固定ガラスサポートプロファイル レールエンド: 約50mm 穴ピッチ: 約400mm		●材料 アルミニウム合金 ●仕上 アルマイト処理
10	-	250-120-806 [品番] 98-0007-101	固定ガラスサポートプロファイル固定ねじ		●材料 鋼 ●仕上 亜鉛めっきクロメート処理
11	長さ 2500 mm	250-120-812 [品番] 53-3072-250	アルミフレーム		●材料 アルミニウム合金 ●仕上 アルマイト処理

オプション お客様の用途に応じてご注文ください。用途については下記「仕様」欄をご覧ください。

No.	注文コード	部品	寸法図	仕様
12	ソフトクローキングダンパー (詳細はP.414)			
13	150-120-803 [品番] 53-3142-071	システムロック (右用、同番)		●材料 亜鉛合金 (ZDC) / 鋼 ●仕上 亜鉛めっきクロメート処理/マットクロムめっき
14	150-120-802 [品番] 53-3141-071	システムロック (左用、同番)		【用途】専用の錠です。取付位置は左の「システムロック取付位置」をご覧ください。 本図は右用を示します。左用は左右対称になります。

■システムロック右用 13、左用 14 の違い



輸入品のため、製品改良などにより予告なく寸法や材料の仕様変更を行う場合があります。念のため、現品にてご確認ください。

【環境対応マークの見方】
 G このマークの製品はRoHS指令に対応しています。



ホームページアドレス <http://www.sugatsune.co.jp/>
 No.200A-3カタログ