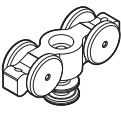
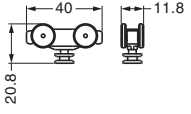
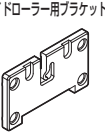
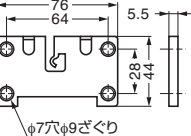
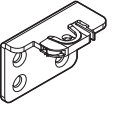
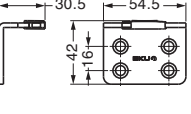
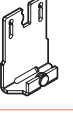
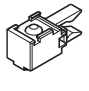
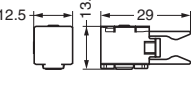
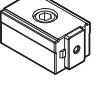


本カタログに掲載している製品内容は、部品としての品質範囲です。この部品を使用した最終製品の機能・性能・安全を保証するものではありません。

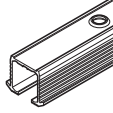
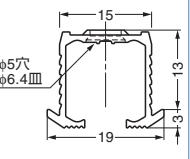
クリップ 16H-FS 4点ガイドタイプを
ご注文の場合 ●必ずご注文…………… 部品セット (扉1枚当り) + レール
●用途に応じてご注文 (用途は「仕様」欄をご覧ください。) … オプション

部品セット (扉1枚当り)	必ずご注文が必要なセット品です。	
セット名	注文コード	品番
部品セット	250-027-338	53-3299-071
部品セット内訳		

No.	入数	セット内部品	寸法図	仕様
1	2ヶ	ローラー 		●材料 銅/ポリアセタール (POM) ●仕上 亜鉛めっき クロメート処理
2	2ヶ	ガイドローラー用ブラケット 		●材料 ポリアセタール (POM)
3	2ヶ	ベース 		●材料 銅 ●仕上 亜鉛めっき クロメート処理
4	2ヶ	ガイドローラー 	-	●材料 銅 ●仕上 亜鉛めっき クロメート処理
5	2ヶ	ストッパー 		単品注文コード: 250-022-942 単品品番: 53-3215-081 ●材料 ポリアミド (PA)
6	2ヶ	ストッパー 	-	●材料 ポリアミド (PA)
7	1組	取付ねじ	-	-

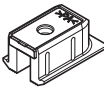
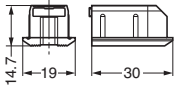
レール

必ずご注文が必要な部品です。
⑧⑨はレールの仕様・キャビネット幅により、必要な長さ・数をご指定ください。

No.	種別	注文コード	部品	寸法図	仕様
⑧	シングル 長さ 2500 mm	250-017-749 【品番】 53-3225-250	レール 		●材料 アルミニウム合金 ●仕上 素地
⑨	シングル 長さ 3500 mm	250-017-750 【品番】 53-3225-350	ピッチエンド : 約50mm 穴ピッチ : 約125mm		

オプション

お客様の用途に応じてご注文ください。
用途については下記「仕様」欄をご覧ください。

No.	注文コード	部品	寸法図	仕様
10	250-017-751 【品番】 53-3210-081	レールエンド 		●材料 ポリアミド (PA) 【用途】 ソフトクロージングダンパー ⑪を使用しない場合に、レール ⑧⑨の端に使用します。
11	ソフトクロージングダンパー (詳細はP.414)			

S
ド
ア
レ
ー
ル
金
物
(
家
具
用
)
木
扉
用

引戸

新製品
200A

輸入品のため、製品改良などにより予告なく寸法や材料の仕様変更を行う場合があります。念のため、現品にてご確認ください。

【環境対応マークの見方】
G このマークの製品はRoHS指令に対応しています。



ホームページアドレス <http://www.sugatsune.co.jp/>
No.200A-3カタログ