

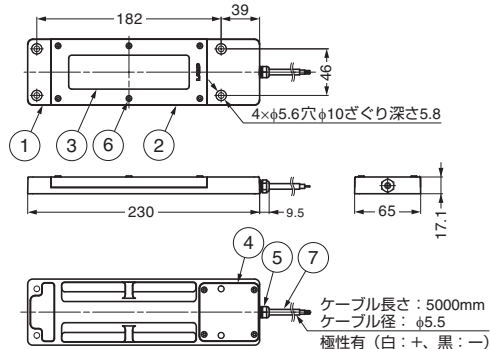
本カタログに掲載している製品内容は、部品としての品質範囲です。この部品を使用した最終製品の機能・性能・安全を保証するものではありません。

LAMP. LEDタフライト SL-TGH型

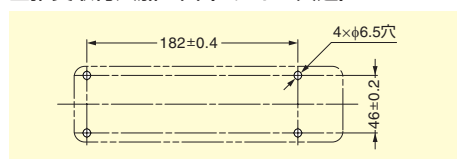
NEW 200A 面付 IP 取説 CAD



上から
SL-TGH1型 (広角タイプ)
SL-TGH2型 (中角タイプ)
SL-TGH3型 (狭角タイプ)



■推奨取付穴加工図（3タイプ共通）



No.	部品名	材料	仕上/色
①	本体	アルミニウム合金	焼付塗装/シルバー
②	カバー	ステンレス鋼 (SUS304)	素地
③	カバーガラス	強化ガラス	クリアー
④	背面カバー	ステンレス鋼 (SUS304)	素地
⑤	ケーブルグランド	黄銅	ニッケルめっき
⑥	固定ねじ	ステンレス鋼 (SUS304)	素地
⑦	ケーブル	耐熱・耐油性ビニル	-

■配線完成図



※¹ DCコネクタ DC-CNTとACアダプタ STD-24010Tは必ずセットでご使用ください。
ACアダプタ ATS050-A240を使用する場合はDCコネクタは使用せず、お客様で結線してください。

■結線部拡大



※DCコネクタに接続する際は、白色は白色に、黒色は黒色に接続してください。極性があります。白：+、黒：-

注文コード	品番	仕様	照射イメージ図	定格入力電圧	定格消費電力	照度※ ²	色温度	発光色	照射角	光束	最大接続灯数	質量※ ⁴
220-026-705	SL-TGH1-24-WNSL	広角タイプ	A	DC24V	12.5W	500 lx	5000K	昼白色	100°	1000 lm	1灯/3灯※ ³	450g
220-026-706	SL-TGH2-24-WNSL	中角タイプ	B	DC24V	12.5W	1000 lx	5000K	昼白色	60°	1100 lm	1灯/3灯※ ³	450g
220-026-707	SL-TGH3-24-WNSL	狭角タイプ	C	DC24V	12.5W	3000 lx	5000K	昼白色	30°	1100 lm	1灯/3灯※ ³	450g

※² ライトから1000mm離れた場所での照度です。※³ それぞれACアダプタ STD-24010T/ATS050-A240を使用した場合の接続灯数です。※⁴ 電線部は除きます。

■特長

- 耐高圧高温水 (IP69K)、防油・防水・防塵 (IP67F) 仕様です。IP規格についてはP.780をご参照ください。
- 本体とカバーの接合部のパッキンに特殊フッ素ゴムを使用しているため、油や水が直接あたるような環境でも使用できます。
- 本体カバーにステンレス鋼、カバーガラスに強化ガラスを使用しており、丈夫な構造です。
- 必要な光量や照射範囲に合わせて3タイプ (広角タイプ、中角タイプ、狭角タイプ) の中からお選びいただけます。
- 照射方向を調節する金具もあります (P.503)。

■用途

機械及び機器の照明、店舗用スポットライト、エクステリア用 (街路灯、軒下灯、看板灯など)

■注意

- 放熱のため、本製品の裏側を必ず金属面に接触させて取り付けください (鉄：60,000mm²以上、アルミニウム合金：40,000mm²以上)。また、周囲に10mm以上のすき間を設けてください。
- IP68には非対応です。継続的な水没からは保護されません。
- 発光色、明るさはLEDの特性上ばらつきがあります。
- アルミニウム合金が腐食する下記のような環境での使用はお避けください。
・本体が金属に接触した状態で電解液がかかるような場所
・酸、アルカリ雰囲気のある場所

■別売品

- タフライト用角度調節金具SL-WPG-Z (P.503)
- ACアダプタ ATS050-A240 (P.477-M23)
- ACアダプタ STD-24010T (P.520)
- DCコネクタ DC-CNT (P.521)

■照射イメージ図

