

本カタログに掲載している製品内容は、部品としての品質範囲です。この部品を使用した最終製品の機能・性能・安全を保証するものではありません。

Hera® LEDライト LED-PIPE型



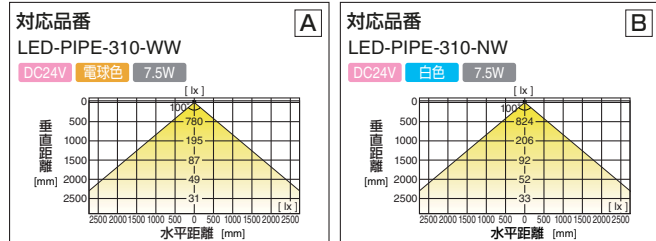
LED-PIPE-310-NW



- マウンティングクリップ (付属品)
- マグネット付マウンティングクリップ (別売品)
- 取付方法



■配光イメージ図



■特長

- ライト部が可動なため、照射の向きを360°調整できます。
- 演色評価数がRa90と高いため、対象物を自然な色で再現します。
- 照射角100°の広角スティックライトです。
- 付属のマウンティングクリップとねじを使用して簡単に取り付けできます。
- 別売のマグネット付マウンティングクリップを使用することで板金にも取り付けできます。
- 左右のコードで本体を連結できます。
- ライト部の長さ違いについては弊社営業担当者までお問い合わせください。
- 高級感のあるやわらかい光のタイプ (右ページ) もあります。

■用途

キッチン、キャビネットなど

■注意

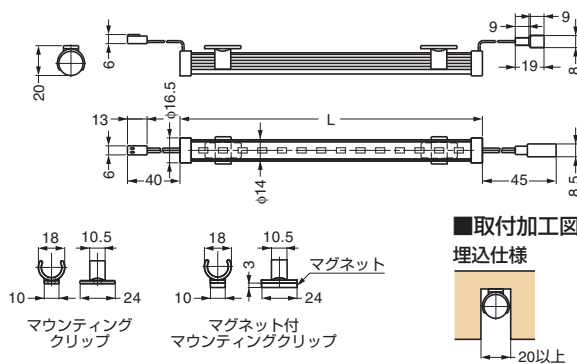
- 本品は必ず定電圧電源 (DC24V) に接続してご使用ください。
- 発光色、明るさはLEDの特性上ばらつきがあります。

■付属品

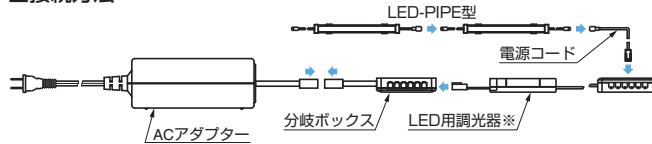
- マウンティングクリップ (2ヶ)
- 十字穴付なベタッピンねじ M3×10 (2本)

■別売品

- ACアダプター ATS050-A240 (P.477-M23)
- ACアダプター STD-24010T (P.520)
- 分岐ボックス BNK-12-H (P.520)
- 電源コード (下記参照)
- LED用調光器 VCR型 (P.477-M22)
- LED用ディマー FD-D-P4-P1 (P.518)
- 埋め込みセンサースイッチ IR-SW-WT (P.477-M24)
- マグネット付マウンティングクリップ (2ヶ) (下記参照)



■接続方法



※光量を調節しない場合は、不要です。

■本体

| 注文コード | 品番 | 配光イメージ図 | 定格入力電圧 | 定格消費電力 | 照度※ ¹ | 色温度 | 発光色 | 演色評価数 | 照射角 | 光束 | 最大接続灯数 | L | 質量 |
|-------------|-----------------|---------|--------|--------|------------------|-------|-----|-------|------|---------|---------------------|-----|------|
| 220-029-353 | LED-PIPE-310-WW | A | DC24V | 7.5W | 780 lx | 3000K | 電球色 | Ra90 | 100° | 382 lm | 2灯/5灯※ ² | 310 | 65g |
| 220-029-354 | LED-PIPE-310-NW | B | DC24V | 7.5W | 824 lx | 4000K | 白色 | Ra90 | 100° | 382 lm | 2灯/5灯※ ² | 310 | 65g |
| 220-029-355 | LED-PIPE-610-WW | - | DC24V | 15 W | - | 3000K | 電球色 | Ra90 | 100° | 765 lm | 1灯/2灯※ ² | 610 | 130g |
| 220-029-356 | LED-PIPE-610-NW | - | DC24V | 15 W | - | 4000K | 白色 | Ra90 | 100° | 765 lm | 1灯/2灯※ ² | 610 | 130g |
| 220-029-357 | LED-PIPE-910-WW | - | DC24V | 22.5W | - | 3000K | 電球色 | Ra90 | 100° | 1147 lm | - /1灯※ ² | 910 | 195g |
| 220-029-358 | LED-PIPE-910-NW | - | DC24V | 22.5W | - | 4000K | 白色 | Ra90 | 100° | 1147 lm | - /1灯※ ² | 910 | 195g |

※¹ ライトから500mm離れた場所での照度です。 ※² それぞれACアダプター STD-24010T/ATS050-A240と分岐ボックスBNK-12-Hを使用したときの接続灯数です。

■電源装置 (別売品)

| 注文コード | 品番 | 品名 | 仕様 |
|-------------|--------------|---------|--|
| 220-028-994 | ATS050-A240 | ACアダプター | 入力電圧 AC100~240V/定格出力電圧 DC24V/定格出力電流 2.1A/コード長さ 入力側: 1830mm、出力側: 1500mm |
| 220-017-899 | STD-24010T | ACアダプター | 入力電圧 AC100~240V/定格出力電圧 DC24V/定格出力電流 1A/コード長さ 入力側: 1830mm、出力側: 1500mm |
| 220-017-900 | BNK-12-H | 分岐ボックス | ACアダプターからの電源分配用 |
| 220-026-419 | 215300-62501 | 電源コード | ライト本体への電源供給用 |

■調光器 (別売品)

| 注文コード | 品番 | 品名 | 仕様 |
|-------------|-------------|----------|-------------------|
| 220-029-366 | VCR-RC | LED用調光器 | 遠隔操作式 (携帯リモコンタイプ) |
| 220-029-367 | VCR-U | LED用調光器 | 遠隔操作式 (ボタンタイプ) |
| 220-030-339 | ☆FD-D-P4-P1 | LED用ディマー | ボリューム式 |

☆印は在庫限りで販売を終了いたします。

輸入品のため、製品改良などにより予告なく寸法や材料の仕様変更を行う場合があります。念のため、現品にてご確認ください。

■マグネット付マウンティングクリップ (別売品)

| 注文コード | 品番 | 品名 | 吸着力 |
|-------------|--------------|-------------------|-----|
| 220-029-365 | 213010-10152 | マグネット付マウンティングクリップ | 6N |

M 照明器具

LED照明 バーライト

新製品 200A