

本カタログに掲載している製品内容は、部品としての品質範囲です。この部品を使用した最終製品の機能・性能・安全を保証するものではありません。

プラスチック製 空気孔 48079型、48176型

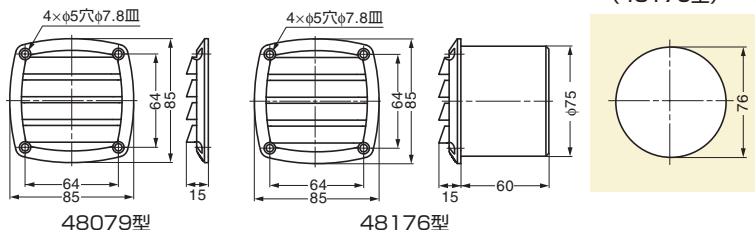
NEW 200A



■特長

- フランジ無 (面付) とフランジ付 (掘込) の2種類の仕様が 있습니다。
- 船舶などさまざまな場所で使用できます。

■取付加工図 (48176型)



注文コード	品番	仕様	材料	色	空気流通面積	質量	1カートン
210-028-872	480794	フランジ無 (面付)	ポリアミド (PA)	ホワイト	≒1276mm ²	30g	500ヶ
210-028-871	480792	フランジ無 (面付)	ポリアミド (PA)	ブラック	≒1276mm ²	30g	500ヶ
210-028-874	481764	フランジ付 (掘込)	ポリアミド (PA)	ホワイト	≒1276mm ²	85g	100ヶ
210-028-873	481762	フランジ付 (掘込)	ポリアミド (PA)	ブラック	≒1276mm ²	85g	100ヶ

輸入品のため、製品改良などにより予告なく寸法や材料の仕様変更を行う場合があります。念のため、現品にてご確認ください。

プラスチック製 空気孔 48081型、48282型

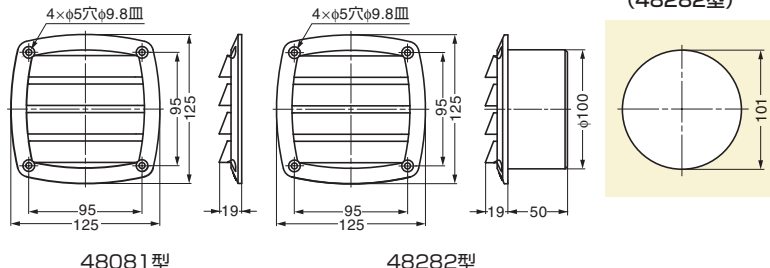
NEW 200A



■特長

- フランジ無 (面付) とフランジ付 (掘込) の2種類の仕様が 있습니다。
- 船舶などさまざまな場所で使用できます。

■取付加工図 (48282型)



注文コード	品番	仕様	材料	色	空気流通面積	質量	1カートン
210-028-868	480814	フランジ無 (面付)	ポリアミド (PA)	ホワイト	≒2136mm ²	68g	200ヶ
210-028-867	480812	フランジ無 (面付)	ポリアミド (PA)	ブラック	≒2136mm ²	68g	200ヶ
210-028-870	482824	フランジ付 (掘込)	ポリアミド (PA)	ホワイト	≒2136mm ²	128g	100ヶ
210-028-869	482822	フランジ付 (掘込)	ポリアミド (PA)	ブラック	≒2136mm ²	128g	100ヶ

輸入品のため、製品改良などにより予告なく寸法や材料の仕様変更を行う場合があります。念のため、現品にてご確認ください。

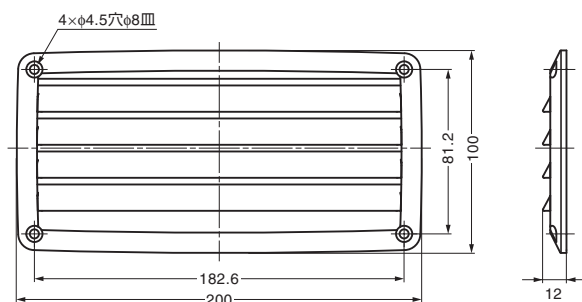
プラスチック製 空気孔 48080型

NEW 200A



■特長

- 面付仕様の空気孔です。
- 船舶などさまざまな場所で使用できます。



注文コード	品番	材料	色	空気流通面積	質量	1カートン
210-028-876	480804	ポリアミド (PA)	ホワイト	≒3700mm ²	86g	200ヶ
210-028-875	480802	ポリアミド (PA)	ブラック	≒3700mm ²	86g	200ヶ

輸入品のため、製品改良などにより予告なく寸法や材料の仕様変更を行う場合があります。念のため、現品にてご確認ください。