

本カタログに掲載している製品内容は、部品としての品質範囲です。この部品を使用した最終製品の機能・性能・安全を保証するものではありません。

LAMP スライドレール 4670 ブラック仕様 PAT NEW 200A **耐荷重 15~40kgf/ペア** L=R 消音 脱着 セルフクローズ 取説 CAD



静かに閉まる

3段引きタイプ

脱着できる

■特長

- スライドレール 4670 (P.177) のブラック仕様です。
- セルフ&ソフトクロー징機構付きのスライドレールです。
- セルフ&ソフトクロー징機構が作動する位置は、レール長さ350mmまでは引き出しが完全に閉じる20mm手前で、レール長さ400mm以上は36mmです。
- セルフ&ソフトクロー징機構はレールに内蔵しているため、従来のレール同様に取付けが簡単です。
- 引き出しが大きくスライドする3段引き仕様で、引き出し内部の有効活用ができます。
- レール長さ350mm以上はレール長さ以上に引き出しできるオーバートラベルです。
- 引き出しの最大幅は、レール長さ+200mmです。
- レール長さ450mm以上は30kgfを超える耐荷重です。
- アウターレール取付部の衝撃吸収効果によりキャビネットの多少の変形にもスムーズなスライドが得られます。
- ノイズ、ショックを吸収する樹脂製スプリング付です。
- レバー操作でインナーレールの取り外しができます。

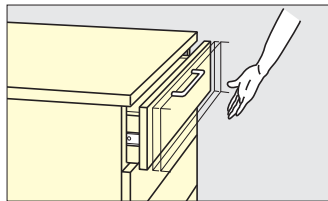
■注意

- インナーレールとアウターレールの組み合わせを変えないでください。
- 下記表の耐荷重は、引き出し側レールを伸ばした時のレール中央部での静止荷重です。
- ブラックは傷が目立ちやすいため、取り扱いにご注意ください。

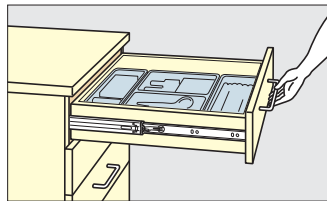
■付属品

十字穴付トラススタッピンねじ4×12 (黒色クロメート処理)

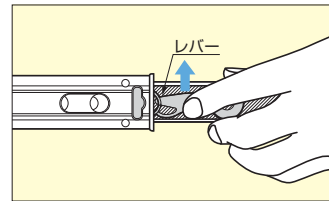
■セルフ&ソフトクロー징



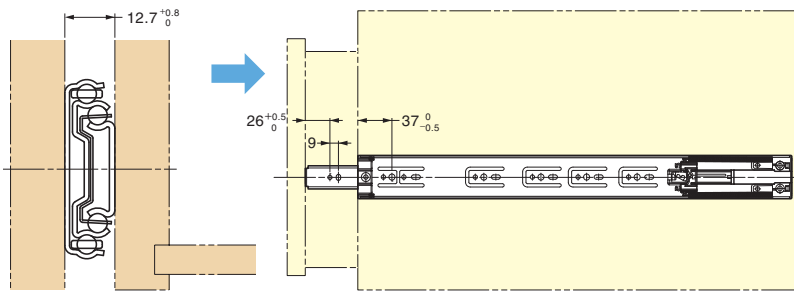
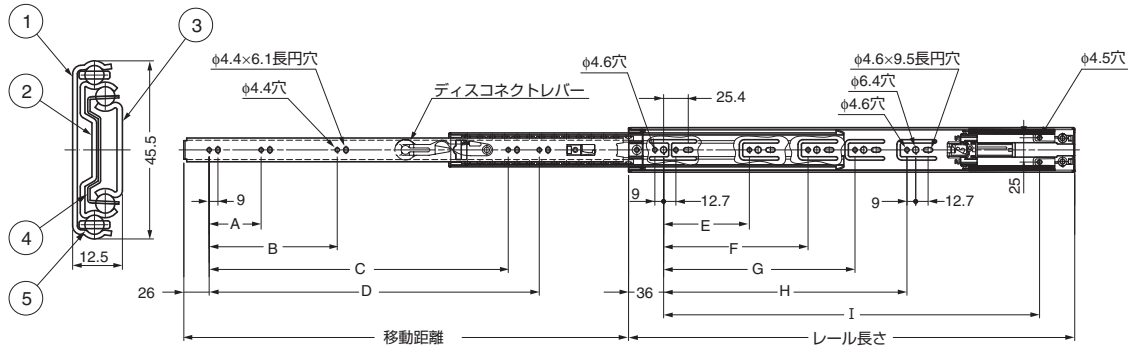
■3段引きタイプ



■レールの取り外し



レバーを左側は上、右側は下に同時に動かします。



No.	部品名	材料	仕上/色
①	アウターレール	鋼	黒色クロメート処理
②	中間レール	鋼	黒色クロメート処理
③	インナーレール	鋼	黒色クロメート処理
④	リテーナー	鋼	(亜鉛めっき鋼板)
⑤	スチールボール	鋼	-

このスライドレールは2本(1セット)単位での販売です。

注文コード	品番	レール長さ	移動距離	A	B	C	D	E	F	G	H	I	耐荷重 N/ペア	耐荷重 kgf/ペア	1箱
190-028-947	4670-250BL	250	175	-	-	124	-	87	-	-	-	179	147N/ペア	15kgf/ペア	10セット
190-028-948	4670-300BL	300	275	-	-	174	-	119	-	-	-	229	196N/ペア	20kgf/ペア	10セット
190-028-949	4670-350BL	350	353	96	-	224	-	119	183	-	-	279	245N/ペア	25kgf/ペア	10セット
190-028-950	4670-400BL	400	404	96	-	254	-	119	199	-	-	329	245N/ペア	25kgf/ペア	10セット
190-028-951	4670-450BL	450	455	128	-	294	-	119	247	-	-	379	294N/ペア	30kgf/ペア	10セット
190-028-952	4670-500BL	500	505	96	160	344	-	119	295	-	-	429	343N/ペア	35kgf/ペア	10セット
190-028-953	4670-550BL	550	556	96	160	394	-	119	215	343	-	479	392N/ペア	40kgf/ペア	6セット
190-028-954	4670-600BL	600	606	128	192	444	-	119	215	343	-	529	294N/ペア	30kgf/ペア	6セット

【環境対応マークの見方】

このマークの製品はRoHS指令に対応しています。



ホームページアドレス <http://www.sugatsune.co.jp/>
No.200A-2カタログ