

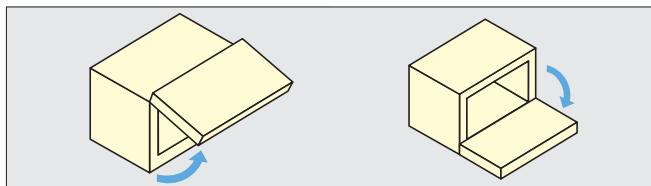
本カタログに掲載している製品内容は、部品としての品質範囲です。この部品を使用した最終製品の機能・性能・安全を保証するものではありません。

フリーストップ機構付ステー

フリーストップ機構付ステー

新製品 200A

フリーストップ機構付ステー LE1型 スタンダード



■特長

- 開き角度内のどの位置でも止まるフリーストップ機構付です。
- 取付座を組み替えると、左右兼用で使えます。
- 取付座を先に取り付けてから本体をワンタッチで取り付けできるため、施工が簡単です。
- 開き角度は本品をキャビネットに取り付ける位置によって75°、90°、105°から設定できます(下記取付図参照)。

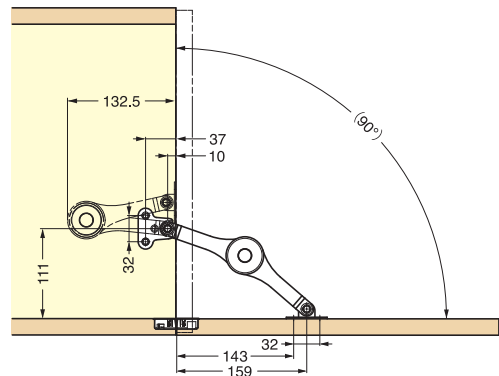
■注意

- 扉幅が600mm以上の場合には、必ず2本使用でご使用ください。2本使用の場合、最大扉幅は1200mmです。
- 設定した開き角度以上に押し上げないでください。破損の恐れがあります。
- キャビネットおよび扉の設計、本品の取付位置は必ず指定寸法、水平、垂直度をお守りください。
- 本品の側板および扉への取り付けは、垂直度を必ずお守りください。
- フリーストップ機構の調整は、取り付け後本体中央にある六角穴を六角棒スパナ(呼び4)で調整してください。2本使用の場合は左右均等に調整してください。

■付属品

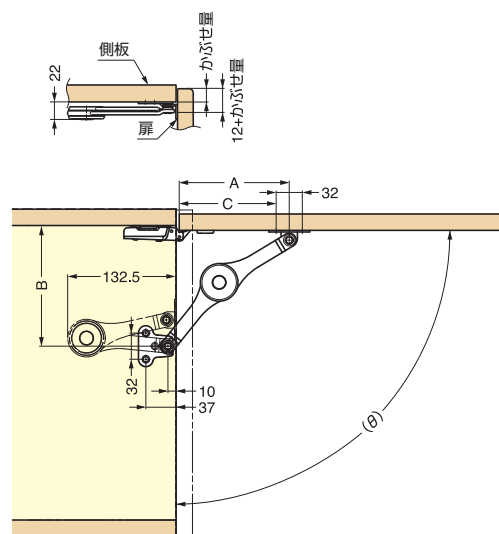
六角棒スパナ(呼び4)

■取付図(下開き右付の例。左付は対称取付となります。)

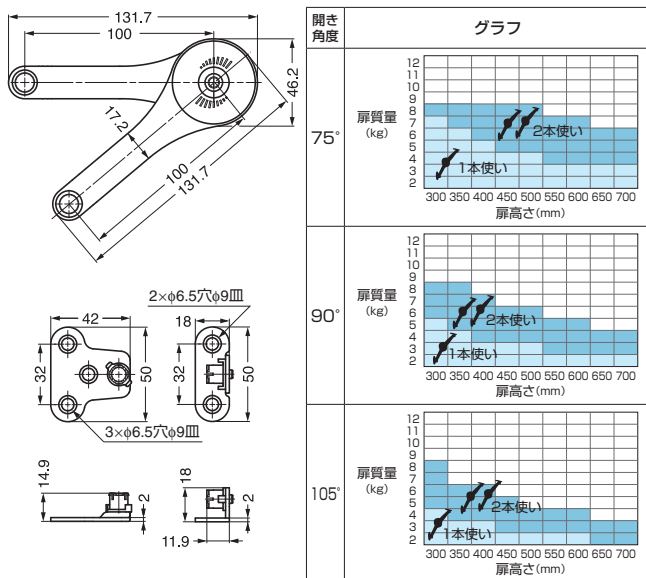


- 本図はドロップ丁番 SDH-001型 (No.200カタログ、1/3巻、P.797) 使用時を示します。
- キャッチ等を併用してください。

■取付図(上開き右付の例。左付は対称取付となります。)



■使用本数選定表



●スライド丁番 (230-26/19T) 使用時

開き角度θ	A	B	C
75°	155.5	168.5	139.5
90°	134.5	147.5	118.5
105°	120	133	104

注文コード	品番	仕様	材料	仕上	1箱	1カートン
180-025-510	LE1-GC00-K276-N	上開き	亜鉛合金	ニッケルめっき	100ヶ	3000ヶ
180-025-511	LE1-GA00-K274-N	下開き	亜鉛合金	ニッケルめっき	100ヶ	3000ヶ