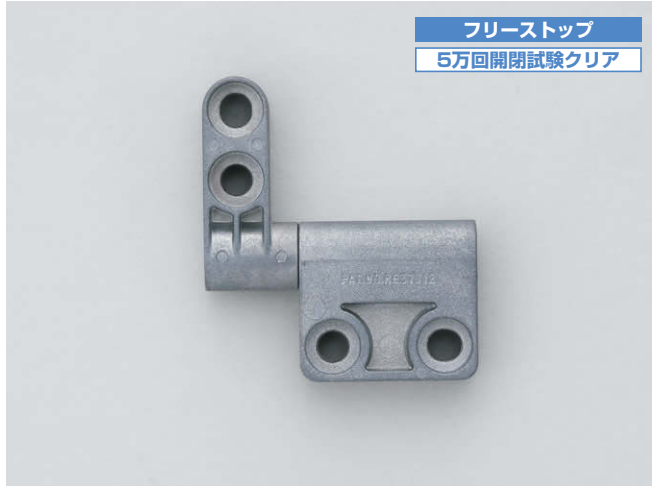


本カタログに掲載している製品内容は、部品としての品質範囲です。この部品を使用した最終製品の機能・性能・安全を保証するものではありません。

REELL トルクヒンジ RT型



■特長

- 扉の開閉時に手を離しても、反動(スプリングバック)を1°以下に抑えます。
- 静トルク(動き出し)と動トルク(回転中)の差をわずか10%以内に抑えているため、非常にスムーズな操作性を発揮します。
- 摩擦が少なく耐久性に優れています。
- 裏表が同形状で左右勝手がありません。
- 優れた耐久性を誇る、REELL(リール)社製の高性能トルクヒンジは、P.848~に多数掲載しています。

■仕様

- 開閉角度: 360°
- 使用温度: 0°C ~ 60°C

■用途

OA機器、医療機器、液晶モニター

■注意

- 扉(蓋)1枚につき2個使いを推奨します。
- すべての取付穴をご使用ください。
- RT-070型の取り付けには、低頭ねじをご使用ください。
- 丁番同士の軸心は水平にし、ずれないように取り付けてください。
- 連続動作(短時間での繰り返し動作)はしないでください。
- 水・油・潤滑剤などがつかないようにしてください。

■推奨ねじ

- RT-070型...M3ねじ
- RT-100型、RT-120型...M4ねじ

動画 特長



選定ツール さスガくん 対応品

製品の選定や、シミュレーションができます。WEBで公開中!

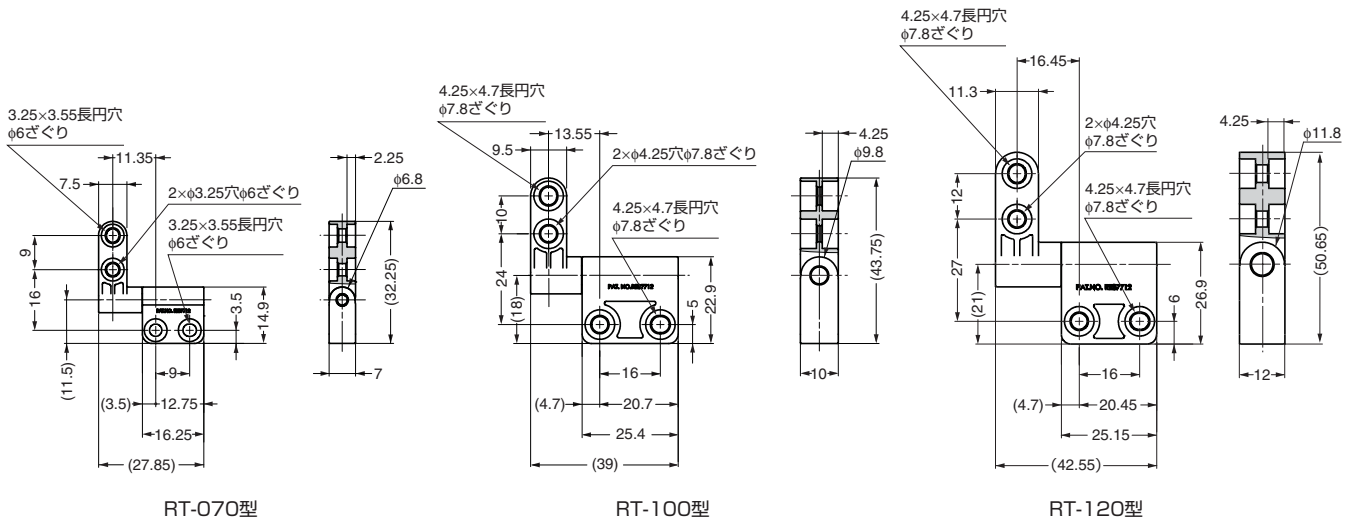
■インサートタイプ



■ストレートタイプ



インサートタイプ・ストレートタイプもご用意できます。詳細は弊社営業担当者までお問い合わせください(受注対応品)。



注文コード	品番	材料	仕上	トルクN・m	トルクkgf・cm	質量
170-025-355	RT-070-04-01	亜鉛合金/鋼	素地	0.45 ±20% N・m	4.61 ±20% kgf・cm	16g
170-025-356	RT-070-06-01	亜鉛合金/鋼	素地	0.68 ±20% N・m	6.91 ±20% kgf・cm	16g
170-025-357	RT-070-08-01	亜鉛合金/鋼	素地	0.90 ±20% N・m	9.22 ±20% kgf・cm	16g
170-025-358	RT-100-08-01	亜鉛合金/鋼	素地	0.90 ±20% N・m	9.22 ±20% kgf・cm	42g
170-025-359	RT-100-16-01	亜鉛合金/鋼	素地	1.81 ±20% N・m	18.43 ±20% kgf・cm	42g
170-025-360	RT-100-20-01	亜鉛合金/鋼	素地	2.26 ±20% N・m	23.04 ±20% kgf・cm	42g
170-025-361	RT-120-20-01	亜鉛合金/鋼	素地	2.26 ±20% N・m	23.04 ±20% kgf・cm	66g
170-025-362	RT-120-40-01	亜鉛合金/鋼	素地	4.52 ±20% N・m	46.08 ±20% kgf・cm	66g
170-025-363	RT-120-50-01	亜鉛合金/鋼	素地	5.65 ±20% N・m	57.60 ±20% kgf・cm	66g

輸入品のため、製品改良などにより予告なく寸法や材料の仕様変更を行う場合があります。念のため、現品にてご確認ください。

【環境対応マークの見方】

このマークの製品はRoHS指令に対応しています。



ホームページアドレス <http://www.sugatsune.co.jp/>
No.200A-1カタログ