

本カタログに掲載している製品内容は、部品としての品質範囲です。この部品を使用した最終製品の機能・性能・安全を保証するものではありません。

LAMP. ディテントトルクヒンジ HG-DTB型 PAT



フリーストップ

■特長

- 閉まり際にトルクを解放するため、反動(スプリングバック)が起きないトルクヒンジです。
- 作動範囲内では往復のトルク、脱出トルクは一定です。
脱出トルクとは：引込状態から脱出して通常の「トルク使用範囲」に至るまでの最大トルク

■仕様

使用温度：0℃～40℃

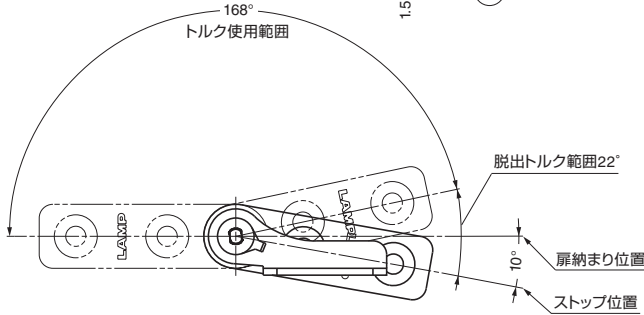
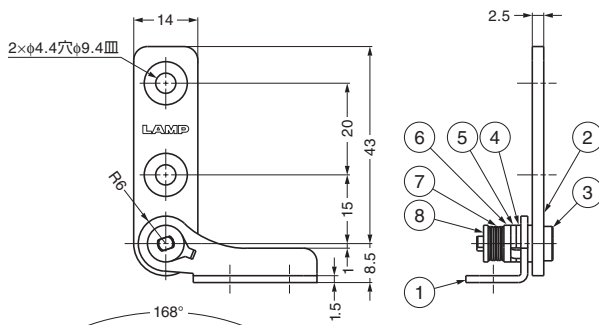
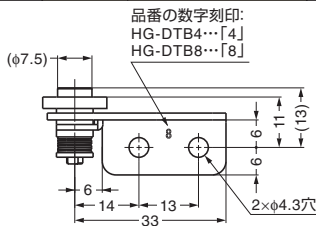
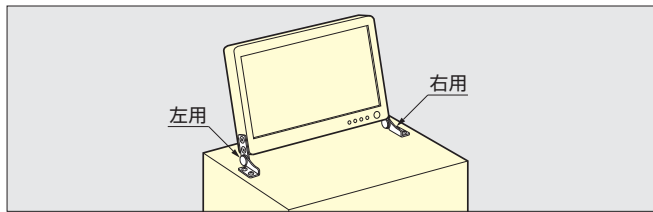
■用途

カバー付きの小型装置、折りたたみ式の機械など

■注意

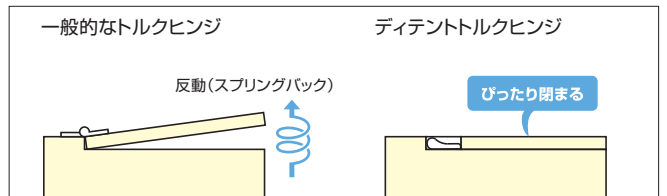
- 同じトルク値のヒンジを左右セットでお使いください。
- 丁番同士の軸心を水平にし、ずれないように取り付けてください。
- 連続動作(短時間での繰り返し動作)はしないでください。
- 水・油・潤滑剤などがつかないようにしてください。
- トルクは納品時のトルクです。耐久試験後のトルクではありません。
- 屋外や粉塵の発生する場所でのご使用は、性能を著しく損なう恐れがあるため、おやめください。
- キャッチ機能はありません。上開き扉に使用の場合は、別途キャッチを併用してください。

■使用例



本図は左用を示します。右用は左右対称となります。

- 閉まり際にトルクを解放するため、反動(スプリングバック)が起きません。



動画特長



選定ツール さすぐくん 対応品

製品の選定や、シミュレーションができます。WEBで公開中!

No.	部品名	材料	仕上
①	ベース	ステンレス鋼 (SUS304)	光沢バレル研磨
②	ブラケット	ステンレス鋼 (SUS304)	光沢バレル研磨
③	シャフト	ステンレス鋼 (SUS303)	-
④	摩擦板	ステンレス鋼	-
⑤	カムA	ステンレス鋼	-
⑥	カムB	ステンレス鋼	-
⑦	皿ばね	ステンレス鋼	-
⑧	プレート	ステンレス鋼 (SUS304)	-

注文コード	品番	仕様	トルク		脱出トルク※		質量	1箱	1カートン
G 170-026-461	HG-DTB4-R	右用	0.4±20% N・m	4.08±20% kgf・cm	0.7±20% N・m	7.14±20% kgf・cm	22g	50ヶ	400ヶ
G 170-026-462	HG-DTB4-L	左用	0.4±20% N・m	4.08±20% kgf・cm	0.7±20% N・m	7.14±20% kgf・cm	22g	50ヶ	400ヶ
G 170-026-463	HG-DTB8-R	右用	0.8±20% N・m	8.16±20% kgf・cm	1.5±20% N・m	15.31±20% kgf・cm	22g	50ヶ	500ヶ
G 170-026-464	HG-DTB8-L	左用	0.8±20% N・m	8.16±20% kgf・cm	1.5±20% N・m	15.31±20% kgf・cm	22g	50ヶ	500ヶ

※引込状態から脱出して通常の「トルク使用範囲」に至るまでの最大トルクです。

【環境対応マークの見方】

G このマークの製品はRoHS指令に対応しています。



ホームページアドレス <http://www.sugatsune.co.jp/>

No.200A-1カタログ