

本カタログに掲載している製品内容は、部品としての品質範囲です。この部品を使用した最終製品の機能・性能・安全を保証するものではありません。



面付錠ハウジング A-614R型 右開き扉用 サイバーロック 脱着錠シリーズ



F
錠前

サイバーロック 脱着錠シリーズ

新製品
200A



A-614R-32



シリンダー内筒
CL53型 (別売品) ※¹

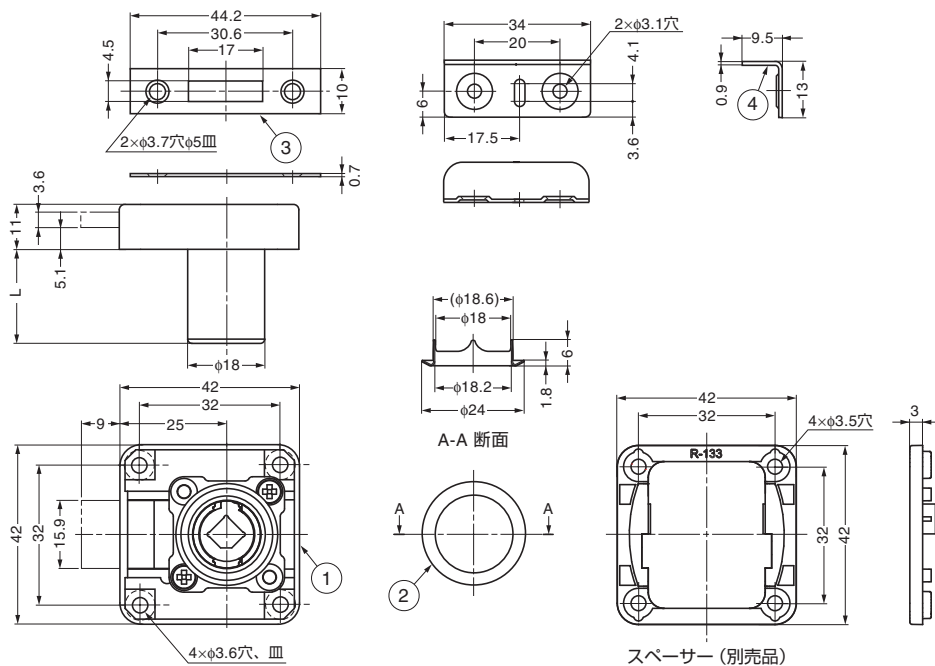
シリンダー内筒装着 (施錠) 時



品番刻印

スペーサー R-133-94 (別売品)

※¹ CL33型を使用時、写真の鍵穴は横向きになります。品番刻印部を上にして、ハウジングの正面に取り付けます。



■特長

- シリンダー内筒が交換できる、右開き扉用のマスター機能付面付シリンダー錠です。
- キーの紛失や使用者の変更時に、本体ごと錠を取り替える必要がないため、管理が大変容易です。
- 別売のシリンダー内筒を装着して使用します。シリンダー内筒は防犯性に優れた2種類があります。脱着方法など詳細はP.515-F3をご覧ください。
- 鍵違い数は200通りです。受注対応で、CL33型は最大1,000通り、CL53型は最大8,000通り製作可能です。1マスターキーの鍵違い数も同数です。
- キーは抜き差し方向のないリバーシブルタイプで、施錠時、解錠時ともに抜き差しできます。
- サイバーロック 脱着錠のサイバー3、サイバー5、それぞれのシリーズ (P.515-F2) の中で同じキー番号をご指定いただくと、キーの共通使用ができます。また別売のマスターキーで一括管理もできます。

■注意

- シリンダー内筒 (別売) の取り外しには、チェンジキー (別売) が必要です。
- 錠前の取り扱い上のご注意 (P.506) をご確認ください。

■付属品

- 十字穴付皿木ねじ3.1×20 (本体用)
- 十字穴付皿木ねじ2.1×10 (ストライク用)
- 十字穴付皿木ねじ2.1×13 (L型受座用)

■別売品

- シリンダー内筒 CL33型、CL53型 (P.515-F3)
- マスターキー、チェンジキー K130型、K195型 (P.515-F3)
- スペーサー R-133-94

■本体

注文コード	品番	シリンダー径	適応板厚※	L	質量	1箱	1カートン
150-028-273	A-614R-22	φ18	16~20	22	75g	20ヶ	200ヶ
150-028-274	A-614R-26	φ18	20~24	26	82g	20ヶ	200ヶ
150-028-275	A-614R-32	φ18	24~30	32	86g	20ヶ	200ヶ
150-028-975	A-614R-38	φ18	30~36	38	93g	20ヶ	200ヶ

※板厚に応じて、適宜別売のスペーサー (下記) を必要数で使用ください。

■スペーサー (別売品)

注文コード	品番	材料	色	厚さ	質量	1箱	1カートン
150-026-936	R-133-94	ポリプロピレン (PP)	グレー	3	2g	200ヶ	2,000ヶ

輸入品のため、製品改良などにより予告なく寸法や材料の仕様変更を行う場合があります。念のため、現品にてご確認ください。

No.	部品名	材料	仕上
①	本体	亜鉛合金	ニッケルめっき
②	リング	鋼	ニッケルめっき
③	ストライク	鋼	ニッケルめっき
④	L型受座	鋼	ニッケルめっき